

## LEISTUNGSERKLÄRUNG

### DoP 0218

für fischer Injektionssystem FIS EM Plus (Verbunddübel für den Einsatz in Beton)

DE

1. Eindeutiger Kenncode des Produkttyps: **DoP 0218**
2. Verwendungszweck(e): **Nachträgliche Befestigung in gerissenem oder ungerissenem Beton, Siehe Anhang, insbesondere die Anhänge B1- B13.**
3. Hersteller: **fischerwerke GmbH & Co. KG, Otto-Hahn-Straße 15, 79211 Denzlingen, Deutschland**
4. Bevollmächtigter: **-**
5. AVCP - System/e: **1**
6. Europäisches Bewertungsdokument: **EAD 330499-01-0601**  
Europäische Technische Bewertung: **ETA-17/0979; 2020-06-17**  
Technische Bewertungsstelle: **DIBt- Deutsches Institut für Bautechnik**  
Notifizierte Stelle(n): **2873 TU Darmstadt**

7. Erklärte Leistung(en):

**Mechanische Festigkeit und Standsicherheit (BWR 1)**

**Charakteristischer Widerstand bei Zugbelastung (statische und quasi-statische Belastung):**

- Widerstand für Stahlversagen: Anhänge C1- C3
- Widerstand für kombiniertes Versagen Herausziehen und Betonausbruch: Anhänge C5- C12
- Widerstand für kegelförmigen Betonausbruch: Anhang C4
- Randabstand zur Vermeidung von Spaltversagen bei Belastung: Anhang C4
- Robustheit: Anhang C4
- Maximales Montagedrehmoment: Anhänge B6- B8
- Minimaler Rand- und Achsabstand: Anhänge B4, B5

$E_s = 210\,000\text{ MPa}$   
 $\psi_{\text{sus}} = \text{NPD}$

**Charakteristischer Widerstand bei Querbelastung (statische und quasi-statische Belastung):**

- Widerstand für Stahlversagen: Anhänge C1- C3
- Widerstand für Pry-out Versagen: Anhang C4
- Widerstand Betonkantenbruch: Anhang C4

**Verschiebungen unter kurz- und langzeitiger Belastung:**

- Verschiebungen unter kurz- und langzeitiger Belastung: Anhänge C13, C14

**Charakteristische Widerstände und Verschiebungen für die seismischen Leistungskategorien C1 und C2:**

- Widerstand Zugbelastung, Verschiebungen Kategorie C1: Anhänge C15- C17
- Widerstand Zugbelastung, Verschiebungen Kategorie C2: Anhänge C15, C16, C18
- Widerstand Querbelastung, Verschiebungen, Kategorie C1: Anhänge C15- C17
- Widerstand Querbelastung, Verschiebungen, Kategorie C2: Anhänge C15, C16, C18
- Faktor Ringspalt: Anhang C15

**Hygiene, Gesundheit und Umwelt (BWR 3)**

- Emission und/ oder Freisetzung von gefährlichen Stoffen: NPD

8. Angemessene Technische Dokumentation und/oder Spezifische Technische Dokumentation: **-**

Die Leistung des vorstehenden Produkts entspricht der erklärten Leistung/den erklärten Leistungen. Für die Erstellung der Leistungserklärung im Einklang mit der Verordnung (EU) Nr. 305/2011 ist allein der obengenannte Hersteller verantwortlich.

Unterzeichnet für den Hersteller und im Namen des Herstellers von:



Dr.-Ing. Oliver Geibig, Geschäftsführer Business Units & Engineering  
Tumlingen, 2021-04-05



Jürgen Grün, Geschäftsführer Chemie & Qualität

Diese Leistungserklärung wurde in mehreren Sprachen erstellt. Für alle Streitigkeiten, die sich aus der Auslegung ergeben, ist die Fassung in englischer Sprache maßgeblich.

Der Anhang enthält freiwillige und ergänzende Informationen in englischer Sprache, die über die (sprachneutral festgelegten) gesetzlichen Anforderungen hinausgehen.

## Besonderer Teil

### 1 Technische Beschreibung des Produkts

Das "fischer Injektionssystem FIS EM Plus" ist ein Verbunddübel, der aus einer Mörtelkartusche mit Injektionssystem fischer FIS EM Plus und einem Stahlteil nach Anhang A5 besteht.

Das Stahlteil wird in ein mit Injektionsmörtel gefülltes Bohrloch gesteckt und durch Verbund zwischen Stahlteil, Injektionsmörtel und Beton verankert.

Die Produktbeschreibung ist in Anhang A angegeben.

### 2 Spezifizierung des Verwendungszwecks gemäß anwendbarem Europäischen Bewertungsdokument

Von den Leistungen in Abschnitt 3 kann nur ausgegangen werden, wenn der Dübel entsprechend den Angaben und unter den Randbedingungen nach Anhang B verwendet wird.

Die Prüf- und Bewertungsmethoden, die dieser Europäischen Technischen Bewertung zu Grunde liegen, führen zur Annahme einer Nutzungsdauer des Dübels von mindestens 50 oder 100 Jahren. Die Angabe der Nutzungsdauer kann nicht als Garantie des Herstellers verstanden werden, sondern ist lediglich ein Hilfsmittel zur Auswahl des richtigen Produkts in Bezug auf die angenommene wirtschaftlich angemessene Nutzungsdauer des Bauwerks.

### 3 Leistung des Produkts und Angaben der Methoden ihrer Bewertung

#### 3.1 Mechanische Festigkeit und Standsicherheit (BWR 1)

Wesentliches Merkmal	Leistung
Charakteristischer Widerstand unter Zugbeanspruchung (statische und quasi-statische Einwirkungen)	Siehe Anhang B 3 bis B 8, C 1 bis C 12
Charakteristischer Widerstand unter Querbeanspruchung (statische und quasi-statische Einwirkungen)	Siehe Anhang C 1 bis C 4
Verschiebungen unter Kurzzeit- und Langzeitbelastung	Siehe Anhang C 13 und C 14
Charakteristischer Widerstand und Verschiebungen für seismische Leitungskategorie C1 und C2	Siehe Anhang C 15 bis C 18

#### 3.2 Hygiene, Gesundheit und Umweltschutz (BWR 3)

Wesentliches Merkmal	Leistung
Inhalt, Emission und/oder Freisetzung von gefährlichen Stoffen	Leistung nicht bewertet

#### **4 Angewandtes System zur Bewertung und Überprüfung der Leistungsbeständigkeit mit der Angabe der Rechtsgrundlage**

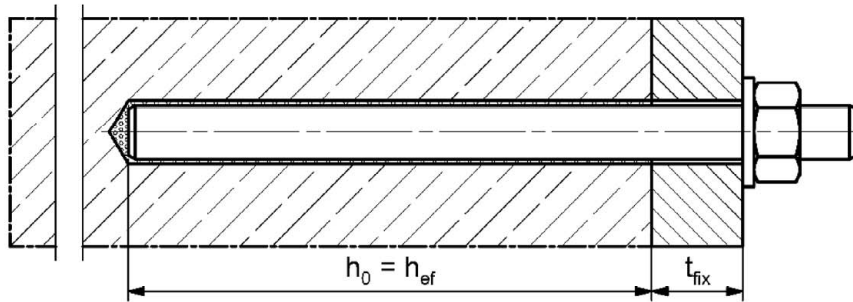
Gemäß dem Europäischen Bewertungsdokument EAD 330499-01-0601 gilt folgende Rechtsgrundlage: [96/582/EG].

Folgendes System ist anzuwenden: 1

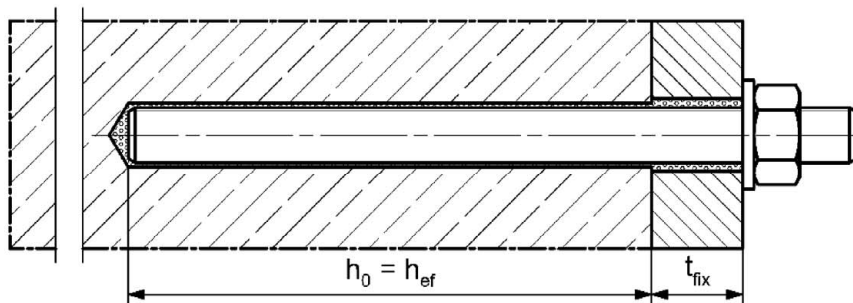
# Einbauzustände Teil 1

## fischer Ankerstange

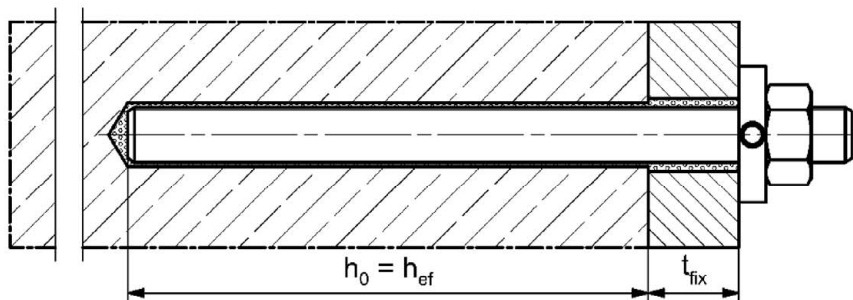
### Vorsteckmontage



### Durchsteckmontage (Ringspalt mit Mörtel verfüllt)



### Vor- oder Durchsteckmontage mit nachträglich verpresster fischer Verfüllscheibe (Ringspalt mit Mörtel verfüllt)



Abbildungen nicht maßstäblich

$h_0$  = Bohrlochtiefe

$h_{ef}$  = Effektive Verankerungstiefe

$t_{fix}$  = Dicke des Anbauteils

fischer Injektionssystem FIS EM Plus

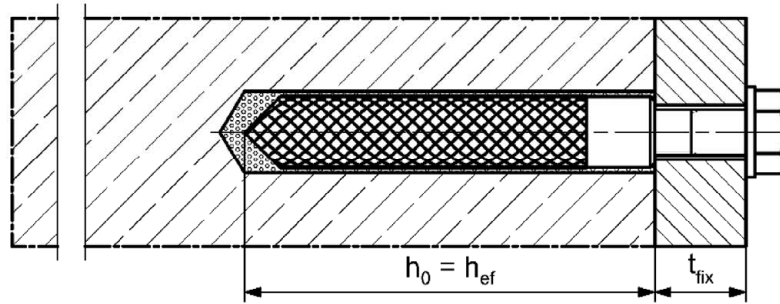
**Produktbeschreibung**  
Einbauzustände Teil 1

**Anhang A 1**  
Appendix 3/ 39

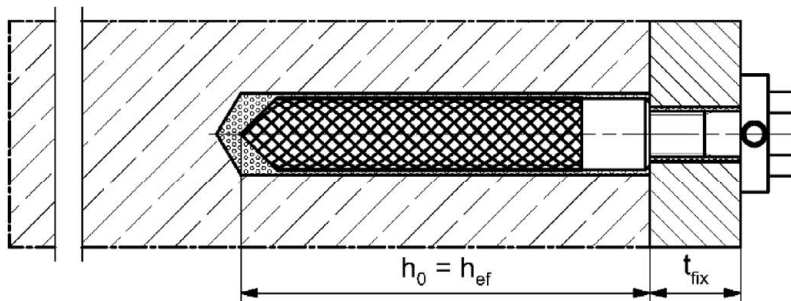
## Einbauzustände Teil 2

### fischer Innengewindeanker RG MI

#### Vorsteckmontage



#### Vorsteckmontage mit nachträglich verpresster fischer Verfüllscheibe (Ringspalt mit Mörtel verfüllt)



Abbildungen nicht maßstäblich

$h_0$  = Bohrlochtiefe

$h_{ef}$  = Effektive Verankerungstiefe

$t_{fix}$  = Dicke des Anbauteils

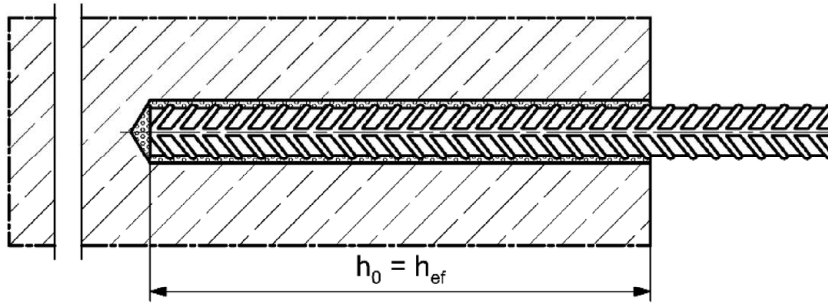
fischer Injektionssystem FIS EM Plus

**Produktbeschreibung**  
Einbauzustände Teil 2

**Anhang A 2**  
Appendix 4/ 39

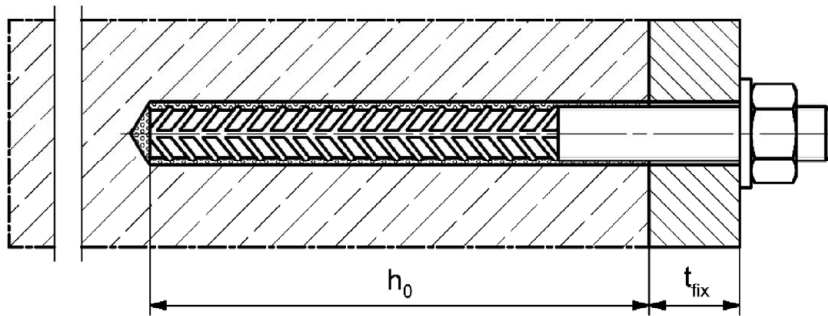
# Einbauzustände Teil 3

## Betonstahl

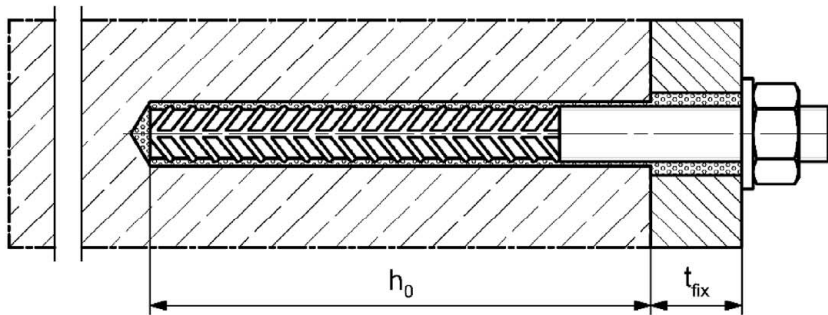


## fischer Bewehrungsanker FRA

### Vorsteckmontage



### Durchsteckmontage (Ringspalt mit Mörtel verfüllt)



Abbildungen nicht maßstäblich

$h_0$  = Bohrlochtiefe

$h_{ef}$  = Effektive Verankerungstiefe

$t_{fix}$  = Dicke des Anbauteils

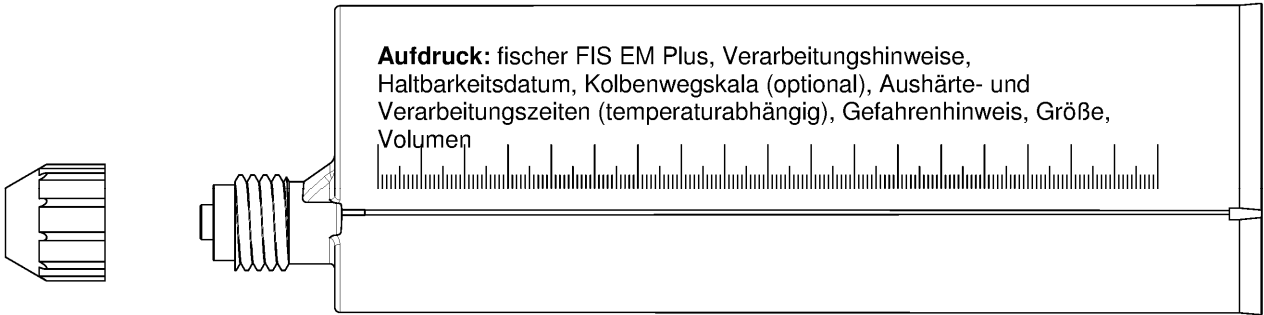
fischer Injektionssystem FIS EM Plus

**Produktbeschreibung**  
Einbauzustände Teil 3

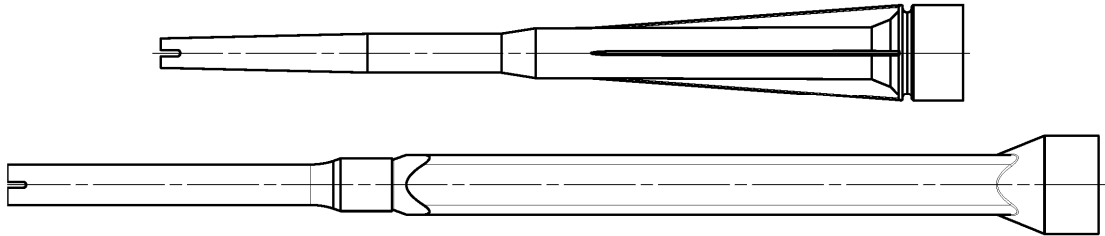
**Anhang A 3**  
Appendix 5/ 39

# Übersicht Systemkomponenten Teil 1

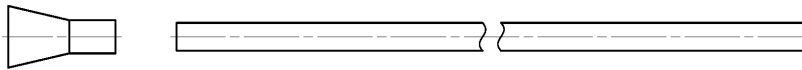
Injektionskartusche (Shuttlekartusche) mit Verschlusskappe; Größen: 390 ml, 585 ml, 1100 ml, 1500 ml



Statikmischer FIS MR Plus oder UMR



Injektionshilfe und Verlängerungsschlauch für Statikmischer



Reinigungsbürste BS / BSB



Ausbläser ABP



Abbildungen nicht maßstäblich

fischer Injektionssystem FIS EM Plus

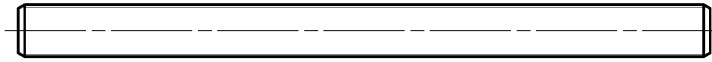
**Produktbeschreibung**  
Übersicht Systemkomponenten Teil 1;  
Kartuschen / Statikmischer / Zubehör

**Anhang A 4**  
Appendix 6/ 39

## Übersicht Systemkomponenten Teil 2

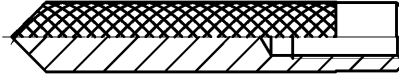
### fischer Ankerstange

Größen: M8, M10, M12, M14, M16, M20, M22, M24, M27, M30

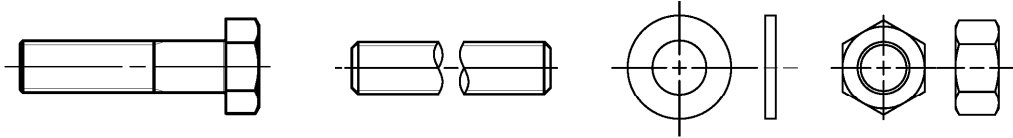


### fischer Innengewindeanker RG MI

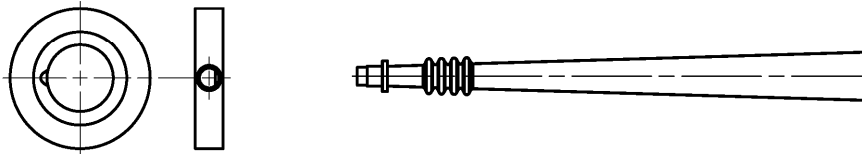
Größen: M8, M10, M12, M16, M20



### Schraube / Gewindestange / Scheibe / Mutter



### fischer Verfüllscheibe mit Injektionshilfe



### Betonstahl

Nenndurchmesser:  $\phi 8$ ,  $\phi 10$ ,  $\phi 12$ ,  $\phi 14$ ,  $\phi 16$ ,  $\phi 18$ ,  $\phi 20$ ,  $\phi 22$ ,  $\phi 24$ ,  $\phi 25$ ,  $\phi 26$ ,  $\phi 28$ ,  $\phi 30$ ,  $\phi 32$ ,  $\phi 34$ ,  $\phi 36$ ,  $\phi 40$



### fischer Bewehrungsanker FRA

Größen: M12, M16, M20, M24



Abbildungen nicht maßstäblich

fischer Injektionssystem FIS EM Plus

**Produktbeschreibung**  
Übersicht Systemkomponenten Teil 2;  
Stahlteile

**Anhang A 5**  
Appendix 7 / 39



**Tabelle A6.1: Werkstoffe**

Teil	Bezeichnung	Material		
1	Injektionskartusche	Mörtel, Härter, Füllstoffe		
	Stahlart	Stahl	Nichtrostender Stahl R	Hochkorrosionsbeständiger Stahl HCR
		verzinkt	gemäß EN 10088-1:2014 der Korrosionswiderstandsklasse CRC III nach EN 1993-1-4:2015	gemäß EN 10088-1:2014 der Korrosionswiderstandsklasse CRC V nach EN 1993-1-4:2015
2	Ankerstange	Festigkeitsklasse 4.8, 5.8 oder 8.8; EN ISO 898-1:2013 galv. verzinkt $\geq 5 \mu\text{m}$ , ISO 4042:2018/Zn5/An(A2K) oder feuerverzinkt $\geq 40 \mu\text{m}$ EN ISO 10684:2004 $f_{uk} \leq 1000 \text{ N/mm}^2$ $A_5 > 12\%$ Bruchdehnung	Festigkeitsklasse 50, 70 oder 80 EN ISO 3506-1:2009 1.4401; 1.4404; 1.4578; 1.4571; 1.4439; 1.4362; 1.4062, 1.4662, 1.4462; EN 10088-1:2014 $f_{uk} \leq 1000 \text{ N/mm}^2$ $A_5 > 12\%$ Bruchdehnung	Festigkeitsklasse 50 oder 80 EN ISO 3506-1:2009 oder Festigkeitsklasse 70 mit $f_{yk} = 560 \text{ N/mm}^2$ 1.4565; 1.4529; EN 10088-1:2014 $f_{uk} \leq 1000 \text{ N/mm}^2$ $A_5 > 12\%$ Bruchdehnung
		Bruchdehnung $A_5 > 8\%$ , wenn keine Anforderung der seismischen Leistungskategorie C2 zu berücksichtigen sind		
3	Unterlegscheibe ISO 7089:2000	galv. verzinkt $\geq 5 \mu\text{m}$ , ISO 4042:2018/Zn5/An(A2K) oder feuerverzinkt $\geq 40 \mu\text{m}$ EN ISO 10684:2004	1.4401; 1.4404; 1.4578; 1.4571; 1.4439; 1.4362; EN 10088-1:2014	1.4565; 1.4529; EN 10088-1:2014
4	Sechskantmutter	Festigkeitsklasse 4, 5 oder 8; EN ISO 898-2:2012 galv. verzinkt $\geq 5 \mu\text{m}$ , ISO 4042:2018/Zn5/An(A2K) oder feuerverzinkt $\geq 40 \mu\text{m}$ EN ISO 10684:2004	Festigkeitsklasse 50, 70 oder 80 EN ISO 3506-1:2009 1.4401; 1.4404; 1.4578; 1.4571; 1.4439; 1.4362; EN 10088-1:2014	Festigkeitsklasse 50, 70 oder 80 EN ISO 3506-1:2009 1.4565; 1.4529 EN 10088-1:2014
5	fischer Innengewindeanker RG MI	Festigkeitsklasse 5.8 ISO 898-1:2013 galv. verzinkt $\geq 5 \mu\text{m}$ , ISO 4042:2018/Zn5/An(A2K)	Festigkeitsklasse 70 EN ISO 3506-1:2009 1.4401; 1.4404; 1.4578; 1.4571; 1.4439; 1.4362; EN 10088-1:2014	Festigkeitsklasse 70 EN ISO 3506-1:2009 1.4565; 1.4529; EN 10088-1:2014
6	Handelsübliche Schraube oder Gewindestange für fischer Innengewinde- anker RG MI	Festigkeitsklasse 5.8 oder 8.8; EN ISO 898-1:2013 galv. verzinkt $\geq 5 \mu\text{m}$ , ISO 4042:2018/Zn5/An(A2K) $A_5 > 8\%$ Bruchdehnung	Festigkeitsklasse 70 EN ISO 3506-1:2009 1.4401; 1.4404; 1.4578; 1.4571; 1.4439; 1.4362; EN 10088-1:2014 $A_5 > 8\%$ Bruchdehnung	Festigkeitsklasse 70 EN ISO 3506-1:2009 1.4565; 1.4529; EN 10088-1:2014 $A_5 > 8\%$ Bruchdehnung
7	fischer Verfüllscheibe ähnlich DIN 6319-G	galv. verzinkt $\geq 5 \mu\text{m}$ , ISO 4042:2018/Zn5/An(A2K) oder feuerverzinkt $\geq 40 \mu\text{m}$ EN ISO 10684:2004	1.4401; 1.4404; 1.4578; 1.4571; 1.4439; 1.4362; EN 10088-1:2014	1.4565; 1.4529; EN 10088-1:2014
8	Betonstahl EN 1992-1-1:2004 und AC:2010, Anhang C	Stäbe und Betonstahl vom Ring, Klasse B oder C mit $f_{yk}$ und k gemäß NDP oder NCL gemäß EN 1992-1-1/NA $f_{uk} = f_{tk} = K \cdot f_{yk}$		
9	fischer Bewehrungsanker FRA	Betonstahlteil: Stäbe und Betonstahl vom Ring Klasse B oder C mit $f_{yk}$ und k gemäß NDP oder NCL der EN 1992-1-1:2004 + AC:2010 $f_{uk} = f_{tk} = K \cdot f_{yk}$	Gewindeteil: Festigkeitsklasse 70 oder 80 EN ISO 3506-1:2009 1.4401, 1.4404, 1.4571, 1.4578, 1.4439, 1.4362, 1.4062 gemäß EN 10088-1:2014 der Korrosionswiderstandsklasse CRC III nach EN 1993-1-4:2015 1.4565; 1.4529, gemäß EN 10088-1:2014 der Korrosionswiderstandsklasse CRC V nach EN 1993-1-4:2015	

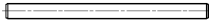






fischer Injektionssystem FIS EM Plus

**Produktbeschreibung**  
 Werkstoffe

**Anhang A 6**  
 Appendix 8/ 39

# Spezifizierung des Verwendungszwecks (Teil 1)

**Tabelle B1.1:** Übersicht Nutzungs- und Leistungskategorien

Beanspruchung der Verankerung		FIS EM Plus mit ...							
		Ankerstange 		fischer Innengewindeanker RG MI 		Betonstahl 		fischer Bewehrungsanker FRA 	
Hammerbohren mit Standardbohrer 		alle Größen							
Hammerbohren mit Hohlbohrer (fischer FHD, Heller "Duster Expert"; Bosch „Speed Clean“; Hilti "TE-CD, TE-YD" DreBo „D-Plus“, DreBo „D-Max“) 		Bohrernennendurchmesser (d <sub>0</sub> ) 12 mm bis 35 mm							
Diamantbohren 		alle Größen							
Statische und quasi-statische Belastung, im	ungerissenen Beton	alle Größen	Tabellen: C1.1 C4.1 C5.1 C6.1 C13.1	alle Größen	Tabellen: C2.1 C4.1 C7.1 C8.1 C13.2	alle Größen	Tabellen: C3.1 C4.1 C9.1 C10.1 C14.1	alle Größen	Tabellen: C3.2 C4.1 C11.1 C12.1 C14.2
	gerissenen Beton								
Seismische Leistungskategorie (nur Hammerbohren mit Standardbohrer / Hohlbohrer)	C1	M10 bis M30	Tabellen: C15.1 C16.2 C17.1	-1)	-1)	φ10 bis φ32	Tabellen: C16.1 C16.2 C17.2	-1)	-1)
	C2	M12 M16 M20 M24	Tabellen: C15.1 C16.2 C18.1				-1)		
Nutzungskategorie	I1 Trockener oder nasser Beton	alle Größen							
	I2 Wassergefülltes Bohrloch	alle Größen (nicht zulässig für eine Nutzungsdauer von 100 Jahren)							
Einbaurichtung	D3 (horizontale und vertikale Montage nach unten, sowie Überkopfmontage)								
Einbautemperatur	T <sub>i,min</sub> = -5 °C bis T <sub>i,max</sub> = +40 °C								
Gebrauchstemperturbereiche	Temperaturbereich I	-40 °C bis +60 °C		(maximale Kurzzeittemperatur +60 °C; maximale Langzeittemperatur +35 °C)					
	Temperaturbereich II	-40 °C bis +72 °C		(maximale Kurzzeittemperatur +72 °C; maximale Langzeittemperatur +50 °C)					

<sup>1)</sup> keine Leistung bewertet

fischer Injektionssystem FIS EM Plus

**Verwendungszweck**  
Spezifikationen (Teil 1)

**Anhang B 1**  
Appendix 9/ 39

## Spezifizierung des Verwendungszwecks (Teil 2)

### Verankerungsgrund:

- Verdichteter bewehrter oder unbewehrter Normalbeton ohne Fasern der Festigkeitsklassen C20/25 bis C50/60 gemäß EN 206:2013+A1:2016

### Anwendungsbedingungen (Umweltbedingungen):

- Bauteile unter den Bedingungen trockener Innenräume (verzinkter Stahl, nichtrostender Stahl oder hochkorrosionsbeständiger Stahl).
- Für alle anderen Bedingungen gemäß EN 1993-1-4:2015 entsprechend der Korrosionswiderstandsklassen nach Anhang A 6 Tabelle A6.1.

### Bemessung:

- Die Bemessung der Verankerung erfolgt unter der Verantwortung eines auf dem Gebiet der Verankerungen und des Stahlbetonbaus erfahrenen Ingenieurs.
- Unter Berücksichtigung der zu verankernden Lasten werden prüfbare Berechnungen und Konstruktionszeichnungen angefertigt. Auf den Konstruktionszeichnungen ist die Lage der Dübel angegeben (z. B. Lage des Dübels zur Bewehrung oder zu den Auflagern).
- Die Bemessung der Verankerungen erfolgt in Übereinstimmung mit: EN 1992-4:2018 und EOTA Technical Report TR 055, Fassung Februar 2018.

### Einbau:

- Einbau des Dübels durch entsprechend geschultes Personal unter der Aufsicht des Bauleiters
- Im Fall von Fehlbohrungen sind diese zu vermörteln
- Effektive Verankerungstiefe markieren und einhalten
- Überkopfmontage erlaubt

fischer Injektionssystem FIS EM Plus

**Verwendungszweck**  
Spezifikationen (Teil 2)

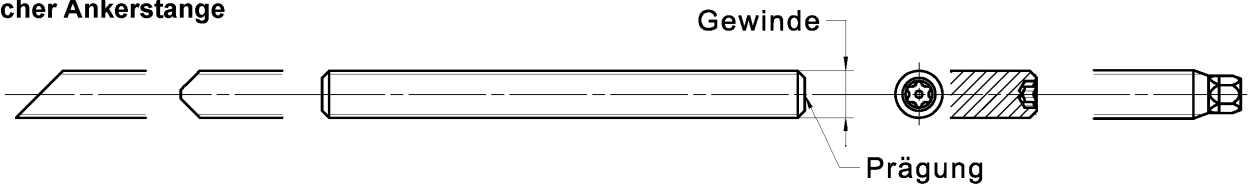
**Anhang B 2**  
Appendix 10/ 39

**Tabelle B3.1: Montagekennwerte für Ankerstangen**

Ankerstangen		Gewinde	M8	M10	M12	M14	M16	M20	M22	M24	M27	M30	
Schlüsselweite	SW	[mm]	13	17	19	22	24	30	32	36	41	46	
Bohrerinnendurchmesser	$d_0$		10	12	14	16	18	22 24 <sup>1)</sup>	25	28	30	35	
Bohrlochtiefe	$h_0$		$h_0 = h_{ef}$										
Effektive Verankerungstiefe	$h_{ef, min}$		60	60	70	75	80	90	93	96	108	120	
	$h_{ef, max}$		160	200	240	280	320	400	440	480	540	600	
Durchmesser des Durchgangsloch im Anbauteil	Vorsteckmontage $d_f$		9	12	14	16	18	22	24	26	30	33	
	Durchsteckmontage $d_f$		12	14	16	18	20	26	28	30	33	40	
Minimale Dicke des Betonbauteils	$h_{min}$		$h_{ef} + 30$ ( $\geq 100$ )				$h_{ef} + 2d_0$						
Maximales Montagedrehmoment	$\max T_{inst}$		[Nm]	10	20	40	50	60	120	135	150	200	300

<sup>1)</sup> Beide Bohrerinnendurchmesser sind möglich

**fischer Ankerstange**



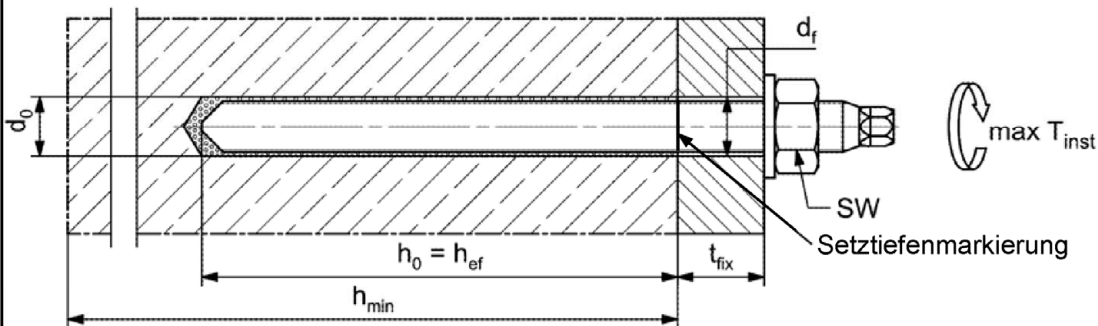
**Prägung (an beliebiger Stelle) fischer Ankerstange:**

Stahl galvanisch verzinkt FK <sup>1)</sup> 8.8	• oder +	Stahl feuerverzinkt FK <sup>1)</sup> 8.8	•
Hochkorrosionsbeständiger Stahl HCR FK <sup>1)</sup> 50	•	Hochkorrosionsbeständiger Stahl HCR FK <sup>1)</sup> 70	-
Hochkorrosionsbeständiger Stahl HCR FK 80	(	Nichtrostender Stahl R FK 50	~
Nichtrostender Stahl R FK 80	*		

Alternativ: Farbmarkierung nach DIN 976-1:2016

<sup>1)</sup> FK = Festigkeitsklasse

**Einbauzustände:**



**Handelsübliche Gewindestangen, Unterlegscheiben und Sechskanmuttern dürfen ebenfalls verwendet werden, wenn die folgenden Anforderungen erfüllt werden:**

- Materialien, Abmessungen und mechanische Eigenschaften gemäß Anhang A 6, Tabelle A6.1
- Prüfzeugnis 3.1 gemäß EN 10204:2004, die Dokumente müssen aufbewahrt werden
- Markierung der Verankerungstiefe

Abbildungen nicht maßstäblich

fischer Injektionssystem FIS EM Plus

**Verwendungszweck**  
Montagekennwerte Ankerstangen

**Anhang B 3**  
Appendix 11/ 39

**Tabelle B4.1: Minimale Achs- und Randabstände für Ankerstangen und Betonstahl**

Ankerstangen		M8	M10	M12	M14	M16	-	M20	M22	M24	
Betonstahl (Stabnennendurchmesser) $\phi$		8	10	12	14	16	18	20	22	24	
<b>Minimaler Randabstand</b>											
Ungerissener / Gerissener Beton	$c_{min}$	[mm]	40	45	45	45	50	55	55	60	
Minimaler Achsabstand	$s_{min}$		gemäß Anhang B5								
<b>Minimaler Achsabstand</b>											
Ungerissener / Gerissener Beton	$s_{min}$	[mm]	40	45	55	60	65	85	85	95	105
Minimaler Randabstand	$c_{min}$		gemäß Anhang B5								
<b>Erforderliche projizierte Fläche</b>											
Ungerissener Beton	$A_{sp,req}$	[1000 mm <sup>2</sup> ]	8	13	22	23	24	38,5	38,5	39,5	40
Gerissener Beton			6,5	10	16,5	17,5	18,5	29,5	29,5	30	30,5

Ankerstangen		-	-	M27	-	M30	-	-	-	-	
Betonstahl (Stabnennendurchmesser) $\phi$		25	26	-	28	30	32	34	36	40	
<b>Minimaler Randabstand</b>											
Ungerissener / Gerissener Beton	$c_{min}$	[mm]	75	75	75	80	80	120	120	135	175
Minimaler Achsabstand	$s_{min}$		gemäß Anhang B5								
<b>Minimaler Achsabstand</b>											
Ungerissener / Gerissener Beton	$s_{min}$	[mm]	120	120	120	140	140	160	160	160	160
Minimaler Randabstand	$c_{min}$		gemäß Anhang B5								
<b>Erforderliche projizierte Fläche</b>											
Ungerissener Beton	$A_{sp,req}$	[1000 mm <sup>2</sup> ]	47,5	47,5	47,5	64	64	64	64	64	64
Gerissener Beton			36,5	36,5	36,5	49	49	49	49	49	49

**Spaltversagen** für minimale Achs- und Randabstände in Abhängigkeit der effektiven Verankerungstiefe  $h_{ef}$

Für die Berechnung des minimalen Achsabstands und des minimalen Randabstands der Anker in Kombination mit verschiedenen Einbindetiefen und -dicken des Betonbauteils ist die folgende Gleichung zu erfüllen:

$$A_{sp,req} < A_{sp,t}$$

$A_{sp,req}$  = erforderliche projizierte Fläche

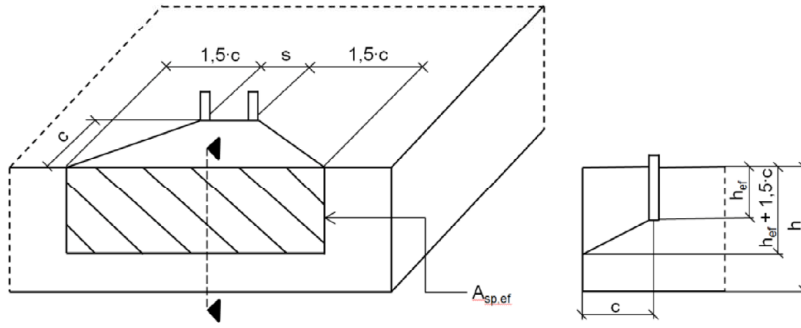
$A_{sp,t} = A_{sp,ef}$  = effektive projizierte Fläche (gemäß Anhang B5)

fischer Injektionssystem FIS EM Plus

**Verwendungszweck**  
Minimale Achs- und Randabstände für Ankerstangen und Betonstahl

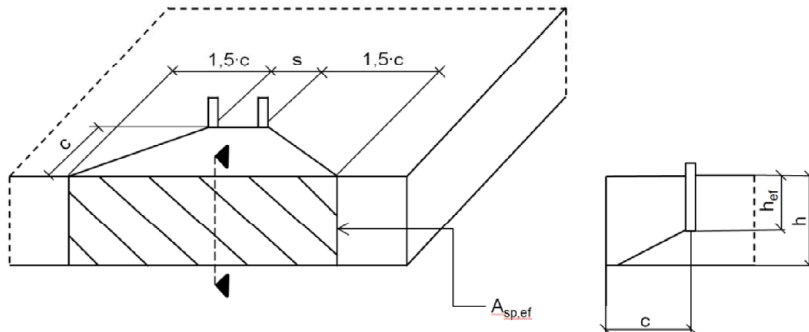
**Anhang B 4**  
Appendix 12/ 39

**Tabelle B5.1:** Effektive projizierte Fläche  $A_{sp,t}$  bei einer Betonbauteildicke  $h > h_{ef} + 1,5 \cdot c$  und  $h \geq h_{min}$



Einzelanker		$A_{sp,t} = (3 \cdot c) \cdot (h_{ef} + 1,5 \cdot c)$	[mm <sup>2</sup> ]	mit $c \geq c_{min}$
Ankergruppen mit	$s > 3 \cdot c$	$A_{sp,t} = (6 \cdot c) \cdot (h_{ef} + 1,5 \cdot c)$	[mm <sup>2</sup> ]	
Ankergruppen mit	$s \leq 3 \cdot c$	$A_{sp,t} = (3 \cdot c + s) \cdot (h_{ef} + 1,5 \cdot c)$	[mm <sup>2</sup> ]	mit $c \geq c_{min}$ und $s \geq s_{min}$

**Tabelle B5.2:** Effektive projizierte Fläche  $A_{sp,t}$  bei einer Betonbauteildicke  $h \leq h_{ef} + 1,5 \cdot c$  und  $h \geq h_{min}$



Einzelanker		$A_{sp,t} = 3 \cdot c \cdot \text{vorhandenes } h$	[mm <sup>2</sup> ]	mit $c \geq c_{min}$
Ankergruppen mit	$s > 3 \cdot c$	$A_{sp,t} = 6 \cdot c \cdot \text{vorhandenes } h$	[mm <sup>2</sup> ]	
Ankergruppen mit	$s \leq 3 \cdot c$	$A_{sp,t} = (3 \cdot c + s) \cdot \text{vorhandenes } h$	[mm <sup>2</sup> ]	mit $c \geq c_{min}$ und $s \geq s_{min}$

Randabstände und Achsabstände sind auf 5 mm aufzurunden

Abbildungen nicht maßstäblich

fischer Injektionssystem FIS EM Plus

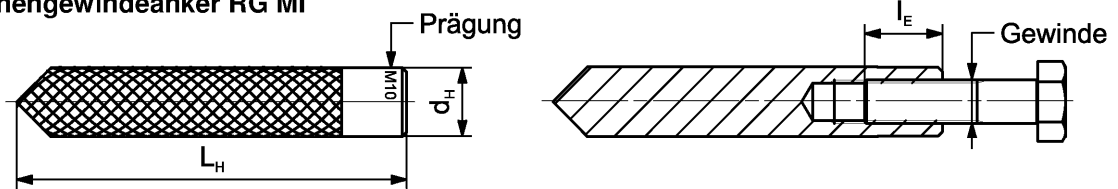
**Verwendungszweck**  
Mindestdicke der Betonbauteile für Ankerstangen;  
minimale Achs- und Randabstände

**Anhang B 5**  
Appendix 13/ 39

**Tabelle B6.1: Montagekennwerte für fischer Innengewindeanker RG MI**

Innengewindeanker RG MI		Gewinde	M8	M10	M12	M16	M20
Hülsendurchmesser	$d_{nom} = d_H$	[mm]	12	16	18	22	28
Bohrernenn- durchmesser	$d_0$		14	18	20	24	32
Bohrlochtiefe	$h_0$		$h_0 = h_{ef} = L_H$				
Effektive Verankerungstiefe ( $h_{ef} = L_H$ )	$h_{ef}$		90	90	125	160	200
Minimaler Achs- und Randabstand	$s_{min}$ = $c_{min}$		55	65	75	95	125
Durchmesser des Durch- gangsloch im Anbauteil	$d_f$		9	12	14	18	22
Mindestdicke des Betonbauteils	$h_{min}$		120	125	165	205	260
Maximale Einschraubtiefe	$l_{E,max}$		18	23	26	35	45
Minimale Einschraubtiefe	$l_{E,min}$		8	10	12	16	20
Maximales Montagedrehmoment	$\max T_{inst}$		[Nm]	10	20	40	80

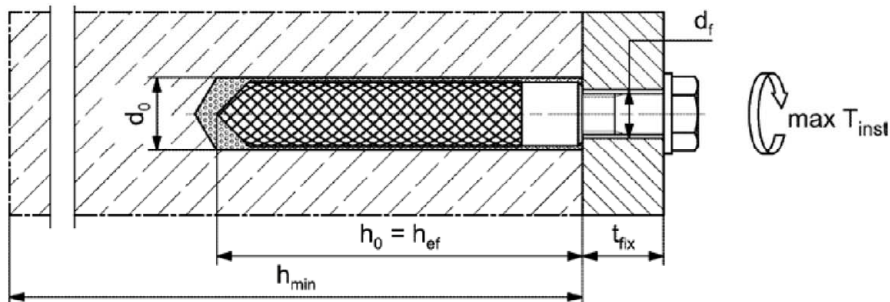
**fischer Innengewindeanker RG MI**



**Prägung:** Ankergröße z.B.: **M10**  
 Nichtrostender Stahl → zusätzlich **R**; z.B.: **M10 R**  
 Hochkorrosionsbeständiger Stahl → zusätzlich **HCR**; z.B.: **M10 HCR**

Befestigungsschraube oder Ankerstangen / Gewindestangen (einschließlich Mutter und Unterlegscheibe) müssen den zugehörigen Materialien und Festigkeitsklassen gemäß Anhang A 6, Tabelle A6.1 entsprechen

**Einbauzustände:**



Abbildungen nicht maßstäblich

fischer Injektionssystem FIS EM Plus

**Verwendungszweck**  
 Montagekennwerte fischer Innengewindeanker RG MI

**Anhang B 6**  
 Appendix 14/ 39

**Tabelle B7.1: Montagekennwerte für Betonstahl <sup>1)</sup>**

Stabnennendurchmesser		$\phi$	8 <sup>2)</sup>		10 <sup>2)</sup>		12 <sup>2)</sup>		14	16	18	20	22	24	
Bohrernennendurchmesser	$d_0$	[mm]	10	12	12	14	14	16	18	20	25	25	30	30	
Bohrlochtiefe	$h_0$		$h_0 = h_{ef}$												
Effektive Verankerungstiefe	$\frac{h_{ef,min}}{h_{ef,max}}$		60	60	70	75	80	85	90	94	98				
Mindestdicke des Betonbauteils	$h_{min}$		$h_{ef} + 30$ ( $\geq 100$ )					$h_{ef} + 2d_0$							

Stabnennendurchmesser		$\phi$	25	26	28	30	32	34	36	40	-	
Bohrernennendurchmesser	$d_0$	[mm]	30	35	35	40	40	40	45	55	-	
Bohrlochtiefe	$h_0$		$h_0 = h_{ef}$									
Effektive Verankerungstiefe	$\frac{h_{ef,min}}{h_{ef,max}}$		100	104	112	120	128	136	144	160	-	
Mindestdicke des Betonbauteils	$h_{min}$		$h_{ef} + 2d_0$									

<sup>1)</sup> Minimale Achs- und Randabstände siehe Anhang B 4

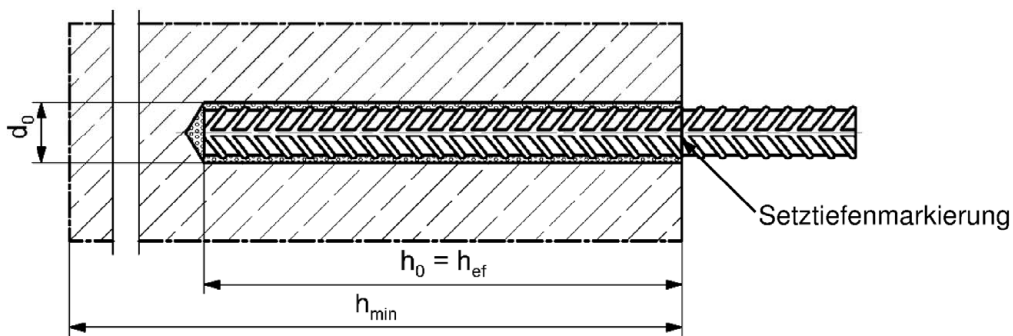
<sup>2)</sup> Beide Bohrernennendurchmesser sind möglich

**Betonstahl**



- Mindestwert der bezogenen Rippenfläche  $f_{R,min}$  gemäß Anforderung aus EN 1992-1-1:2004 + AC:2010
- Die Rippenhöhe muss im folgenden Bereich liegen:  $0,05 \cdot \phi \leq h_{rib} \leq 0,07 \cdot \phi$   
( $\phi$  = Stabnennendurchmesser,  $h_{rib}$  = Rippenhöhe)

**Einbauzustände:**



Abbildungen nicht maßstäblich

fischer Injektionssystem FIS EM Plus

**Verwendungszweck**  
Montagekennwerte Betonstahl

**Anhang B 7**  
Appendix 15/ 39

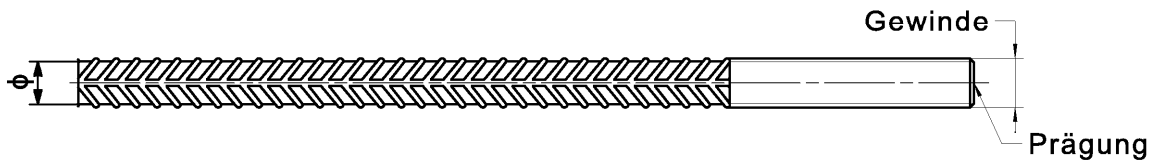


**Tabelle B8.1: Montagekennwerte für fischer Bewehrungsanker FRA**

Bewehrungsanker FRA		Gewinde	M12 <sup>1)</sup>	M16	M20	M24
Stabnennendurchmesser	$\phi$	[mm]	12	16	20	25
Schlüsselweite	SW		19	24	30	36
Bohrernennendurchmesser	$d_0$		14	16	20	25
Bohrlochtiefe	$h_0$		$h_{ef} + l_e$			
Effektive Verankerungstiefe	$h_{ef,min}$		70	80	90	96
	$h_{ef,max}$		140	220	300	380
Abstand Betonoberfläche zur Schweißstelle	$l_e$		100			
Minimaler Achs- und Randabstand	$s_{min}$ = $c_{min}$		55	65	85	105
Durchmesser des Durchgangsloch im Anbauteil	Vorsteckmontage $\leq d_f$		14	18	22	26
	Durchsteckmontage $\leq d_f$		18	22	26	32
Mindestdicke des Betonbauteils	$h_{min}$	$h_0 + 30$	$h_0 + 2d_0$			
Maximales Montagedrehmoment	$\max T_{inst}$	[Nm]	40	60	120	150

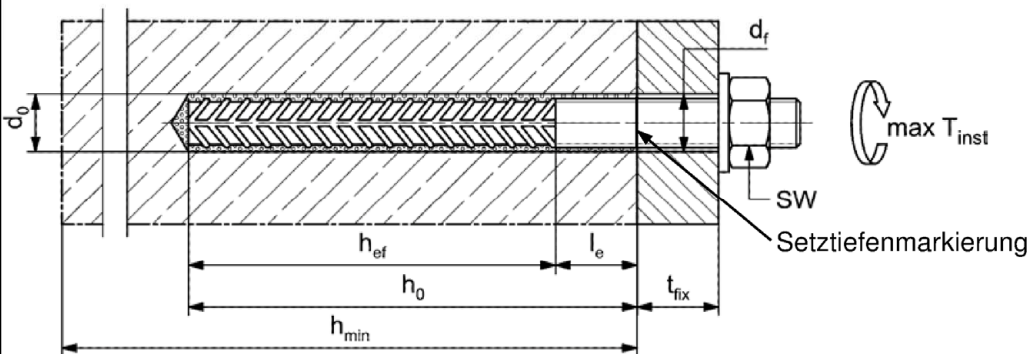
<sup>1)</sup> Beide Bohrernennendurchmesser sind möglich

**fischer Bewehrungsanker FRA**



Prägung stirnseitig z. B.: FRA (für nichtrostenden Stahl); FRA HCR (für hochkorrosionsbeständigen Stahl)

**Einbauzustände:**



Abbildungen nicht maßstäblich

fischer Injektionssystem FIS EM Plus

**Verwendungszweck**  
Montagekennwerte fischer Bewehrungsanker FRA

**Tabelle B9.1: Kennwerte der Reinigungsbürsten BS / BSB (Stahlbürste mit Stahlborsten)**

Die Größe der Reinigungsbürste bezieht sich auf den Bohrernenddurchmesser

Bohrernenn- durchmesser	$d_0$		10	12	14	16	18	20	24	25	28	30	32	35	40	45	55
Stahlbürsten- durchmesser BS	$d_b$	[mm]	11	14	16	20		25	26	27	30	40		-	-	-	
Stahlbürsten- durchmesser BSB	$d_b$		-	-	-	-		-	-	-	-	-		42	47	58	



**Tabelle B9.2 Maximale Verarbeitungszeit des Mörtels und minimale Aushärtezeit**  
(Die Temperatur im Beton darf während der Aushärtung des Mörtels den angegebenen Mindestwert nicht unterschreiten)

Temperatur im Verankerungsgrund [°C]	Maximale Verarbeitungszeit $t_{work}$	Minimale Aushärtezeit <sup>1)</sup> $t_{cure}$
-5 bis 0 <sup>2)</sup>	240 min	200 h
> 0 bis 5 <sup>2)</sup>	150 min	90 h
> 5 bis 10	120 min	40 h
> 10 bis 20	30 min	18 h
> 20 bis 30	14 min	10 h
> 30 bis 40	7 min	5 h

<sup>1)</sup> Im nassen Beton oder wassergefüllten Bohrlöchern sind die Aushärtezeiten zu verdoppeln

<sup>2)</sup> Minimale Kartuscentemperatur +5°C

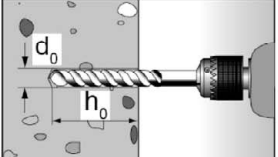
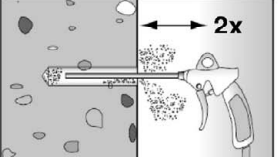

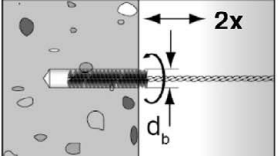
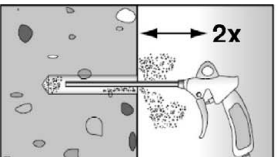

fischer Injektionssystem FIS EM Plus

**Verwendungszweck**  
Kennwerte der Reinigungsbürsten  
Verarbeitungs- und Aushärtezeiten

**Anhang B 9**  
Appendix 17/ 39


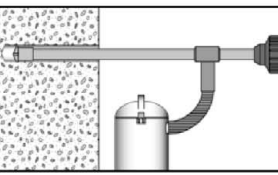
## Montageanleitung Teil 1

### Bohrlocherstellung und Bohrlochreinigung (Hammerbohren mit Standardbohrer)

1		<p>Bohrloch erstellen. Bohrlochdurchmesser <math>d_0</math> und Bohrlochtiefe <math>h_0</math> siehe <b>Tabellen B3.1, B6.1, B7.1, B8.1</b></p>
2		<p>Bohrloch reinigen: Bohrloch zweimal unter Verwendung ölfreier Druckluft ausblasen (<math>p &gt; 6</math> bar)</p> 
3		<p>Bohrloch zweimal ausbürsten. Für Bohrlochdurchmesser <math>\geq 30</math> mm eine Bohrmaschine benutzen. Bei tiefen Bohrlöchern Verlängerung verwenden. Entsprechende Bürsten siehe <b>Tabelle B9.1</b></p>
4		<p>Bohrloch reinigen: Bohrloch zweimal unter Verwendung ölfreier Druckluft ausblasen (<math>p &gt; 6</math> bar)</p> 

Mit Schritt 6 fortfahren

### Bohrlocherstellung und Bohrlochreinigung (Hammerbohren mit Hohlbohrer)

1		<p>Einen geeigneten Hohlbohrer (siehe <b>Tabelle B1.1</b>) auf Funktion der Staubabsaugung prüfen</p>
2		<p>Verwendung eines geeigneten Staubabsaugsystems wie z.B. fischer FVC 35 M oder eines Staubabsaugsystems mit vergleichbaren Leistungsdaten</p> <p>Bohrloch mit Hohlbohrer erstellen. Das Staubabsaugsystem muss den Bohrstaub konstant während des gesamten Bohrvorgangs absaugen und auf maximale Leistung eingestellt sein. Bohrlochdurchmesser <math>d_0</math> und Bohrlochtiefe <math>h_0</math> siehe <b>Tabellen B3.1, B6.1, B7.1, B8.1</b></p>

Mit Schritt 6 fortfahren

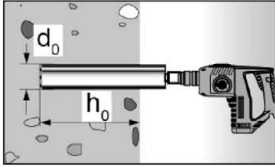
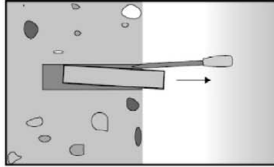
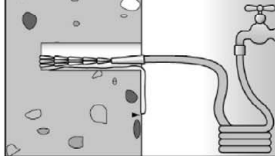
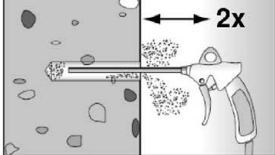
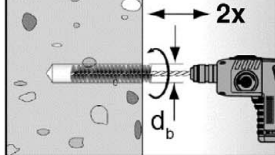
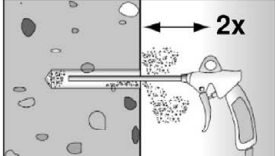
fischer Injektionssystem FIS EM Plus

**Verwendungszweck**  
Montageanleitung Teil 1



**Anhang B 10**  
Appendix 18/ 39

## Montageanleitung Teil 2

### Bohrlocherstellung und Bohrlochreinigung (Nassbohren mit Diamantbohrkrone)

1		<p>Bohrloch erstellen. Bohrlochdurchmesser <math>d_0</math> und Bohrlochtiefe <math>h_0</math> siehe <b>Tabellen B3.1,</b> <b>B6.1, B7.1, B8.1</b></p>		<p>Bohrkern brechen und herausziehen.</p>
2		<p>Bohrloch spülen, bis das Wasser klar wird.</p>		
3		<p>Bohrloch zweimal unter Verwendung ölfreier Druckluft ausblasen (<math>p &gt; 6</math> bar)</p>		
4		<p>Bohrloch zweimal unter Verwendung einer Bohrmaschine ausbürsten. Entsprechende Bürsten siehe <b>Tabelle B9.1</b></p>		
5		<p>Bohrloch zweimal unter Verwendung ölfreier Druckluft ausblasen (<math>p &gt; 6</math> bar)</p>		

### Kartuschenvorbereitung

6		<p>Verschlusskappe abschrauben Statikmischer aufschrauben (die Mischspirale im Statikmischer muss deutlich sichtbar sein)</p>		
7			<p>Kartusche in die Auspresspistole legen.</p>	
8			<p>Einen etwa 10 cm langen Strang auspressen, bis der Mörtel gleichmäßig grau gefärbt ist. Nicht gleichmäßig grauer Mörtel ist zu verwerfen.</p>	

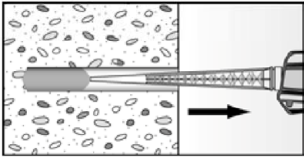
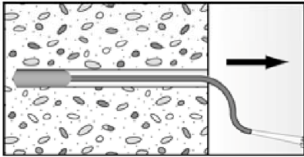
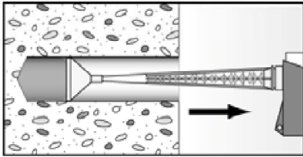
fischer Injektionssystem FIS EM Plus

**Verwendungszweck**  
Montageanleitung Teil 2

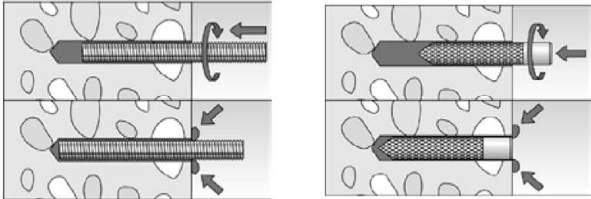
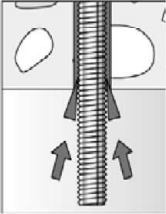
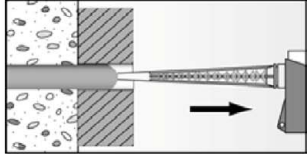

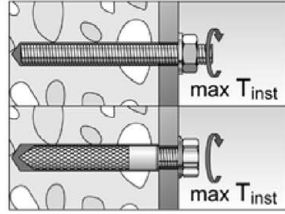
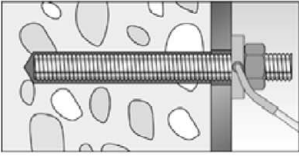
**Anhang B 11**  
Appendix 19/ 39

# Montageanleitung Teil 3

## Mörtelinjektion

9	 <p>Ca. 2/3 des Bohrlochs mit Mörtel füllen. Immer am Bohrlochgrund beginnen und Blasen vermeiden</p>	 <p>Bei Bohrlochtiefen <math>\geq 150</math> mm Verlängerungsschlauch verwenden</p>	 <p>Bei Überkopfmontage, tiefen Bohrlochern (<math>h_0 &gt; 250</math> mm) oder großen Bohrlochdurchmessern (<math>d_0 \geq 40</math> mm) Injektionshilfe verwenden</p>
---	--	--	--

## Montage Ankerstange und fischer Innengewindeanker RG MI

10	 <p>Nur saubere und ölfreie Stahlteile verwenden. Setztiefe des Stahlteiles markieren. Die Ankerstange oder den fischer Innengewindeanker RG MI mit leichten Drehbewegungen in das Bohrloch schieben. Nach dem Setzen des Stahlteiles muss Überschussmörtel aus dem Bohrlochmund ausgetreten sein.</p>	
	 <p>Bei Überkopfmontage das Stahlteil mit Keilen (z.B. fischer Zentrierkeile) oder fischer Überkopf-Clips fixieren bis der Mörtel auszuhärten beginnt</p>	 <p>Bei Durchsteckmontage den Ringspalt mit Mörtel verfüllen</p>
11	 <p>Aushärtezeit abwarten, <math>t_{cure}</math> siehe <b>Tabelle B9.2</b></p>	 <p>Montage des Anbauteils, <math>\max T_{inst}</math> siehe <b>Tabellen B3.1 und B6.1</b></p>
Option	 <p>Nachdem die Aushärtezeit erreicht ist, kann der Bereich zwischen Stahlteil und Anbauteil (Ringspalt) über die fischer Verfüllscheibe mit Mörtel befüllt werden.          Druckfestigkeit <math>\geq 50</math> N/mm<sup>2</sup> (z.B. fischer Injektionsmörtel FIS HB, FIS SB, FIS V, FIS EM Plus).  <b>ACHTUNG:</b> Bei Verwendung der fischer Verfüllscheibe reduziert sich <math>t_{fix}</math> (Nutzlänge des Anker)</p>	

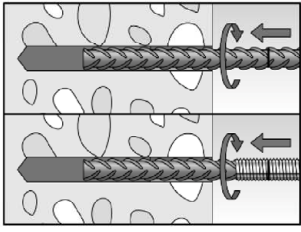
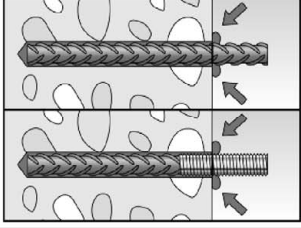

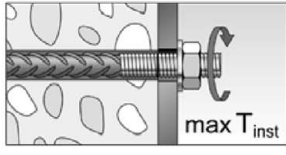
fischer Injektionssystem FIS EM Plus

**Verwendungszweck**  
Montageanleitung Teil 3

**Anhang B 12**  
Appendix 20/ 39

## Montageanleitung Teil 4

### Montage Betonstahl und fischer Bewehrungsanker FRA

10		<p>Nur sauberen und ölfreien Betonstahl oder fischer Bewehrungsanker FRA verwenden. Die Setztiefe markieren. Mit leichten Drehbewegungen den Bewehrungsstab oder den fischer Bewehrungsanker FRA kräftig bis zur Setztiefenmarkierung in das gefüllte Bohrloch schieben</p>	
		<p>Nach dem Erreichen der Setztiefenmarkierung muss Überschussmörtel aus dem Bohrlochmund ausgetreten sein.</p>	
11	 <p>Aushärtezeit abwarten, <math>t_{cure}</math> siehe <b>Tabelle B9.2</b></p>	12	 <p>Montage des Anbauteils, <math>\max T_{inst}</math> siehe <b>Tabelle B8.1</b></p>

fischer Injektionssystem FIS EM Plus

**Verwendungszweck**  
Montageanleitung Teil 4

**Anhang B 13**  
Appendix 21/ 39

**Tabelle C1.1:** Charakteristische Werte für die **Stahltragfähigkeit** unter Zug- / Querzugbeanspruchung von **fischer Ankerstangen** und **Standard-Gewindestangen**

Anker- / Gewindestange			M8	M10	M12	M14	M16	M20	M22	M24	M27	M30		
<b>Zugtragfähigkeit, Stahlversagen<sup>3)</sup></b>														
Charakt. Widerstand $N_{Rk,S}$	Stahl galvanisch verzinkt	Festigkeitsklasse	4.8	[kN]	15(13)	23(21)	33	46	63	98	121	141	184	224
			5.8		19(17)	29(27)	43	58	79	123	152	177	230	281
			8.8		29(27)	47(43)	68	92	126	196	243	282	368	449
	Nichtrostender Stahl R und Hochkorrosionsbeständiger Stahl HCR		50		19	29	43	58	79	123	152	177	230	281
			70		26	41	59	81	110	172	212	247	322	393
			80		30	47	68	92	126	196	243	282	368	449
<b>Teilsicherheitsbeiwerte <sup>1)</sup></b>														
Teilsicherheitsbeiwert $\gamma_{Ms,N}$	Stahl galvanisch verzinkt	Festigkeitsklasse	4.8	[-]	1,50									
			5.8		1,50									
			8.8		1,50									
	Nichtrostender Stahl R und Hochkorrosionsbeständiger Stahl HCR		50		2,86									
			70		1,50 <sup>2)</sup> / 1,87									
			80		1,60									
<b>Quertragfähigkeit, Stahlversagen<sup>3)</sup></b>														
<b>Ohne Hebelarm</b>														
Charakt. Widerstand $V_{Rk,S}^0$	Stahl galvanisch verzinkt	Festigkeitsklasse	4.8	[kN]	9(8)	14(13)	20	28	38	59	73	85	110	135
			5.8		11(10)	17(16)	25	34	47	74	91	106	138	168
			8.8		15(13)	23(21)	34	46	63	98	122	141	184	225
	Nichtrostender Stahl R und Hochkorrosionsbeständiger Stahl HCR		50		9	15	21	29	39	61	76	89	115	141
			70		13	20	30	40	55	86	107	124	161	197
			80		15	23	34	46	63	98	122	141	184	225
Duktilitätsfaktor	$k_7$	[-]	1,0											
<b>Mit Hebelarm</b>														
Charakt. Widerstand $M_{Rk,S}^0$	Stahl galvanisch verzinkt	Festigkeitsklasse	4.8	[Nm]	15(13)	30(27)	52	83	133	259	357	448	665	899
			5.8		19(16)	37(33)	65	104	166	324	447	560	833	1123
			8.8		30(26)	60(53)	105	167	266	519	716	896	1333	1797
	Nichtrostender Stahl R und Hochkorrosionsbeständiger Stahl HCR		50		19	37	65	104	166	324	447	560	833	1123
			70		26	52	92	146	232	454	626	784	1167	1573
			80		30	60	105	167	266	519	716	896	1333	1797
<b>Teilsicherheitsbeiwerte <sup>1)</sup></b>														
Teilsicherheitsbeiwert $\gamma_{Ms,V}$	Stahl galvanisch verzinkt	Festigkeitsklasse	4.8	[-]	1,25									
			5.8		1,25									
			8.8		1,25									
	Nichtrostender Stahl R und Hochkorrosionsbeständiger Stahl HCR		50		2,38									
			70		1,25 <sup>2)</sup> / 1,56									
			80		1,33									

<sup>1)</sup> Falls keine abweichenden nationalen Regelungen vorliegen

<sup>2)</sup> Nur zulässig für hochkorrosionsbest. Stahl HCR, mit  $f_{yk} / f_{uk} \geq 0,8$  und  $A_5 > 12\%$  (z.B. fischer Ankerstangen)

<sup>3)</sup> Die Werte in Klammern gelten für unterdimensionierte Standard-Gewindestangen mit geringerem Spannungsquerschnitt  $A_s$  für feuerverzinkte Gewindestangen gemäß EN ISO 10684:2004+AC:2009.

fischer Injektionssystem FIS EM Plus

**Leistungen**

Charakteristische Werte für die Stahltragfähigkeit unter Zug- / Querzugbeanspruchung von fischer Ankerstangen und Standard-Gewindestangen



**Tabelle C2.1:** Charakteristische Werte für die **Stahltragfähigkeit** unter Zug- / Querzugbeanspruchung von **fischer Innengewindeankern RG MI**

fischer Innengewindeanker RG MI			M8	M10	M12	M16	M20		
<b>Zugtragfähigkeit, Stahlversagen</b>									
Charakt. Widerstand mit Schraube	N <sub>Rk,s</sub>	Festigkeitsklasse	5.8	[kN]	19	29	43	79	123
			8.8		29	47	68	108	179
		Festigkeitsklasse	R		26	41	59	110	172
			HCR		26	41	59	110	172
<b>Teilsicherheitsbeiwerte<sup>1)</sup></b>									
Teilsicherheitsbeiwerte	γ <sub>Ms,N</sub>	Festigkeitsklasse	5.8	[-]	1,50				
			8.8		1,50				
		Festigkeitsklasse	R		1,87				
			HCR		1,87				
<b>Quertragfähigkeit, Stahlversagen</b>									
<b>Ohne Hebelarm</b>									
Charakt. Widerstand mit Schraube	V <sup>0</sup> <sub>Rk,s</sub>	Festigkeitsklasse	5.8	[kN]	9,2	14,5	21,1	39,2	62,0
			8.8		14,6	23,2	33,7	54,0	90,0
		Festigkeitsklasse	R		12,8	20,3	29,5	54,8	86,0
			HCR		12,8	20,3	29,5	54,8	86,0
Duktilitätsfaktor		k <sub>7</sub>	[-]	1,0					
<b>Mit Hebelarm</b>									
Charakt. Widerstand mit Schraube	M <sup>0</sup> <sub>Rk,s</sub>	Festigkeitsklasse	5.8	[Nm]	20	39	68	173	337
			8.8		30	60	105	266	519
		Festigkeitsklasse	R		26	52	92	232	454
			HCR		26	52	92	232	454
<b>Teilsicherheitsbeiwerte<sup>1)</sup></b>									
Teilsicherheitsbeiwerte	γ <sub>Ms,V</sub>	Festigkeitsklasse	5.8	[-]	1,25				
			8.8		1,25				
		Festigkeitsklasse	R		1,56				
			HCR		1,56				

<sup>1)</sup> Falls keine abweichenden nationalen Regelungen vorliegen

fischer Injektionssystem FIS EM Plus

**Leistungen**

Charakteristische Werte für die Stahltragfähigkeiten unter Zug- / Querzugbeanspruchung von fischer Innengewindeankern RG MI



**Tabelle C3.1:** Charakteristische Werte für die **Stahltragfähigkeit** unter Zug- / Querzugbeanspruchung von **Betonstahl**

Stabnennendurchmesser	$\phi$	8	10	12	14	16	18	20	22	24	25	26	28	30	32	34	36	40	
<b>Zugtragfähigkeit, Stahlversagen</b>																			
Charakteristischer Widerstand	$N_{Rk,s}$	[kN]	$A_s \cdot f_{uk}^{1)}$																
<b>Quertragfähigkeit, Stahlversagen</b>																			
<b>Ohne Hebelarm</b>																			
Charakteristischer Widerstand	$V^0_{Rk,s}$	[kN]	$0,5 \cdot A_s \cdot f_{uk}^{1)}$																
Duktilitätsfaktor	$k_7$	[-]	1,0																
<b>Mit Hebelarm</b>																			
Charakteristischer Widerstand	$M^0_{Rk,s}$	[Nm]	$1,2 \cdot W_{el} \cdot f_{uk}^{1)}$																

<sup>1)</sup>  $f_{uk}$  bzw.  $f_{yk}$  ist den Spezifikationen des Betonstahls zu entnehmen

**Tabelle C3.2:** Charakteristische Werte für die **Stahltragfähigkeit** unter Zug- / Querzugbeanspruchung von **fischer Bewehrungsankern FRA**

fischer Bewehrungsanker FRA		M12	M16	M20	M24	
<b>Zugtragfähigkeit, Stahlversagen</b>						
Charakteristischer Widerstand	$N_{Rk,s}$	[kN]	63	111	173	270
<b>Teilsicherheitsbeiwert <sup>1)</sup></b>						
Teilsicherheitsbeiwert	$\gamma_{Ms,N}$	[-]	1,4			
<b>Quertragfähigkeit, Stahlversagen</b>						
<b>Ohne Hebelarm</b>						
Charakteristischer Widerstand	$V^0_{Rk,s}$	[kN]	30	55	86	124
Duktilitätsfaktor	$k_7$	[-]	1,0			
<b>Mit Hebelarm</b>						
Charakteristischer Widerstand	$M^0_{Rk,s}$	[Nm]	92	233	454	785
<b>Teilsicherheitsbeiwert <sup>1)</sup></b>						
Teilsicherheitsbeiwert	$\gamma_{Ms,V}$	[-]	1,56			

<sup>1)</sup> Falls keine abweichenden nationalen Regelungen vorliegen

fischer Injektionssystem FIS EM Plus

**Leistungen**

Charakteristische Werte für die Stahltragfähigkeiten unter Zug- / Querzugbeanspruchung von Betonstahl und fischer Bewehrungsanker FRA

**Tabelle C4.1: Charakteristische Werte für die Zug- / Querzugtragfähigkeit**

Größe		Alle Größen																	
<b>Zugbelastung</b>																			
Montagebeiwert	$\gamma_{inst}$	[-]	Siehe Anhänge C 5 bis C 12 und C 17 bis C 18																
<b>Faktoren für Betondruckfestigkeiten &gt; C20/25</b>																			
Erhöhungsfaktor für $\tau_{Rk}$	C25/30	$\Psi_c$	[-]	1,02															
	C30/37			1,04															
	C35/45			1,06															
	C40/50			1,07															
	C45/55			1,08															
	C50/60			1,09															
<b>Versagen durch Spalten</b>																			
Randabstand	$h / h_{ef} \geq 2,0$	$C_{cr,sp}$	[mm]	1,0 $h_{ef}$															
	$2,0 > h / h_{ef} > 1,3$			4,6 $h_{ef} - 1,8 h$															
	$h / h_{ef} \leq 1,3$			2,26 $h_{ef}$															
Achsabstand	$S_{cr,sp}$			2 $C_{cr,sp}$															
<b>Versagen durch kegelförmigen Betonausbruch</b>																			
Ungerissener Beton	$k_{ucr,N}$	[-]	11,0																
Gerissener Beton	$k_{cr,N}$		7,7																
Randabstand	$C_{cr,N}$	[mm]	1,5 $h_{ef}$																
Achsabstand	$S_{cr,N}$		2 $C_{cr,N}$																
<b>Faktoren für die Dauerzugbelastung</b>																			
Faktor	$\Psi_{sus}^0$	[-]	-1)																
<b>Querzugbelastung</b>																			
Montagebeiwert	$\gamma_{inst}$	[-]	1,0																
<b>Betonausbruch auf der lastabgewandten Seite</b>																			
Faktor für Betonausbruch	$k_8$	[-]	2,0																
<b>Betonkantenausbruch</b>																			
Effektive Länge des Stahlteils bei Querzugbelastung	$l_f$	[mm]	für $d_{nom} \leq 24$ mm: min ( $h_{ef}$ ; 12 $d_{nom}$ ) für $d_{nom} > 24$ mm: min ( $h_{ef}$ ; 8 $d_{nom}$ ; 300 mm)																
<b>Rechnerische Durchmesser</b>																			
Größe			M8	M10	M12	M14	M16	M20	M22	M24	M27	M30							
fischer Ankerstange und Standard-Gewindestange	$d_{nom}$	[mm]	8	10	12	14	16	20	22	24	27	30							
fischer Innengewindeanker RG MI	$d_{nom}$		12	16	18	-2)	22	28	-2)	-2)	-2)	-2)							
fischer Bewehrungsanker FRA	$d_{nom}$		-2)	-2)	12	-2)	16	20	-2)	25	-2)	-2)							
Stabnennendurchmesser	$\phi$		8	10	12	14	16	18	20	22	24	25	26	28	30	32	34	36	40
Betonstahl	$d_{nom}$	[mm]	8	10	12	14	16	18	20	22	24	25	26	28	30	32	34	36	40
1) Leistung nicht bewertet 2) Dübelvariante nicht Bestandteil der ETA																			

fischer Injektionssystem FIS EM Plus

**Leistungen**  
 Charakteristische Werte für die Zug- / Querzugtragfähigkeit

**Anhang C 4**  
 Appendix 25/ 39

**Tabelle C5.1:** Charakteristische Werte für die **Zugtragfähigkeit** von **fischer Ankerstangen** und **Standard-Gewindestangen** im hammergebohrten oder diamantgebohrten Bohrloch; **ungerissener oder gerissener Beton; Nutzungsdauer 50 Jahre**

Anker- / Gewindestange		M8	M10	M12	M14	M16	M20	M22	M24	M27	M30		
<b>Kombiniertes Versagen durch Herausziehen und Betonausbruch</b>													
Rechnerischer Durchmesser	d	[mm]	8	10	12	14	16	20	22	24	27	30	
<b>Ungerissener Beton</b>													
<b>Charakteristische Verbundtragfähigkeit im ungerissenen Beton C20/25</b>													
Hammerbohren mit Standard- oder Hohlbohrer (trockener oder nasser Beton)													
Temperaturbereich	I: 35 °C / 60 °C	$\tau_{Rk,ucr}$	[N/mm <sup>2</sup> ]	18	18	18	17	17	16	15	15	15	14
	II: 50 °C / 72 °C			18	17	17	16	16	15	14	14	14	14
Hammerbohren mit Standard- oder Hohlbohrer (wassergefülltes Bohrloch)													
Temperaturbereich	I: 35 °C / 60 °C	$\tau_{Rk,ucr}$	[N/mm <sup>2</sup> ]	16	16	15	13	13	11	11	10	10	9
	II: 50 °C / 72 °C			15	14	14	13	12	11	10	10	10	9
Diamantbohren (trockener oder nasser Beton sowie wassergefülltes Bohrloch)													
Temperaturbereich	I: 35 °C / 60 °C	$\tau_{Rk,ucr}$	[N/mm <sup>2</sup> ]	16	15	13	12	12	10	10	10	9	9
	II: 50 °C / 72 °C			15	14	12	11	11	10	9	9	9	8
<b>Montagebeiwerte</b>													
Trockener oder nasser Beton	$\gamma_{inst}$	[-]	1,0										
Wassergefülltes Bohrloch			1,4										
<b>Gerissener Beton</b>													
<b>Charakteristische Verbundtragfähigkeit im gerissenen Beton C20/25</b>													
Hammerbohren mit Standard- oder Hohlbohrer (trockener oder nasser Beton)													
Temperaturbereich	I: 35 °C / 60 °C	$\tau_{Rk,cr}$	[N/mm <sup>2</sup> ]	7,5	7,5	9	8,5	8,5	8,5	8,5	8,5	8,5	8,5
	II: 50 °C / 72 °C			7,5	7,5	9	8,5	8,5	8,5	8,5	8,5	8,5	8,5
Diamantbohren (trockener oder nasser Beton)													
Temperaturbereich	I: 35 °C / 60 °C	$\tau_{Rk,cr}$	[N/mm <sup>2</sup> ]	7	7	7	7	6	6	7	7	7	7
	II: 50 °C / 72 °C			7	7	7	7	6	6	7	7	7	7
Hammerbohren mit Standard- oder Hohlbohrer und Diamantbohren (wassergefülltes Bohrloch)													
Temperaturbereich	I: 35 °C / 60 °C	$\tau_{Rk,cr}$	[N/mm <sup>2</sup> ]	6	7,5	7,5	7	6	6	6	6	6	6
	II: 50 °C / 72 °C			6	7	7	7	6	6	6	6	6	6
<b>Montagebeiwerte</b>													
Trockener oder nasser Beton	$\gamma_{inst}$	[-]	1,0										
Wassergefülltes Bohrloch			1,2				1,4						
fischer Injektionssystem FIS EM Plus											<b>Anhang C 5</b> Appendix 26/ 39		
<b>Leistungen</b> Charakteristische Werte für die Zugtragfähigkeit von fischer Ankerstangen und Standard-Gewindestangen, Nutzungsdauer 50 Jahre													

**Tabelle C6.1:** Charakteristische Werte für die **Zugtragfähigkeit** von **fischer Ankerstangen** und **Standard-Gewindestangen** im hammergebohrten oder diamantgebohrten Bohrloch; **ungerissener oder gerissener Beton**; **Nutzungsdauer 100 Jahre**

<b>Anker- / Gewindestange</b>	<b>M8</b>	<b>M10</b>	<b>M12</b>	<b>M14</b>	<b>M16</b>	<b>M20</b>	<b>M22</b>	<b>M24</b>	<b>M27</b>	<b>M30</b>
-------------------------------	-----------	------------	------------	------------	------------	------------	------------	------------	------------	------------

**Kombiniertes Versagen durch Herausziehen und Betonausbruch**

Rechnerischer Durchmesser	d	[mm]	8	10	12	14	16	20	22	24	27	30
---------------------------	---	------	---	----	----	----	----	----	----	----	----	----

**Ungerissener Beton**

**Charakteristische Verbundtragfähigkeit im ungerissenen Beton C20/25**

**Hammerbohren mit Standard- oder Hohlbohrer (trockener oder nasser Beton)**

Temperaturbereich	I: 35 °C / 60 °C	$\tau_{RK,ucr}$	[N/mm <sup>2</sup> ]	18	18	18	17	17	16	15	15	15	14
	II: 50 °C / 72 °C			18	17	17	16	16	15	14	14	14	14

**Diamantbohren (trockener oder nasser Beton)**

Temperaturbereich	I: 35 °C / 60 °C	$\tau_{RK,ucr}$	[N/mm <sup>2</sup> ]	16	15	13	12	12	10	10	10	9	9
	II: 50 °C / 72 °C			15	14	12	11	11	10	9	9	8	8

**Montagebeiwerte**

Trockener oder nasser Beton	$\gamma_{inst}$	[-]	1,0									
-----------------------------	-----------------	-----	-----	--	--	--	--	--	--	--	--	--

Nutzungsdauer 100 Jahre	I: 35 °C / 60 °C	$\alpha_{100\text{ Jahre}}$	[-]	0,75	0,75	0,75	0,75	0,75	0,75	0,75	0,75	0,75	0,75
	II: 50 °C / 72 °C			0,55	0,60	0,60	0,65	0,65	0,65	0,65	0,65	0,65	0,65

**Gerissener Beton**

**Charakteristische Verbundtragfähigkeit im gerissenen Beton C20/25**

**Hammerbohren mit Standard- oder Hohlbohrer (trockener oder nasser Beton)**

Temperaturbereich	I: 35 °C / 60 °C	$\tau_{RK,cr}$	[N/mm <sup>2</sup> ]	7,5	7,5	9	8,5	8,5	8,5	8,5	8,5	8,5	8,5
	II: 50 °C / 72 °C			7,5	7,5	9	8,5	8,5	8,5	8,5	8,5	8,5	8,5

**Diamantbohren (trockener oder nasser Beton)**

Temperaturbereich	I: 35 °C / 60 °C	$\tau_{RK,cr}$	[N/mm <sup>2</sup> ]	7	7	7	7	6	6	7	7	7	7
	II: 50 °C / 72 °C			7	7	7	7	6	6	7	7	7	7

**Montagebeiwerte**

Trockener oder nasser Beton	$\gamma_{inst}$	[-]	1,0									
-----------------------------	-----------------	-----	-----	--	--	--	--	--	--	--	--	--

Nutzungsdauer 100 Jahre	I: 35 °C / 60 °C	$\alpha_{100\text{ Jahre}}$	[-]	0,60	0,85	0,80	0,65	0,65	0,65	0,65	0,65	0,65	0,65
	II: 50 °C / 72 °C			0,60	0,85	0,80	0,65	0,65	0,65	0,65	0,65	0,65	0,65

1) Berechnung der charakteristischen Verbundtragfähigkeit im ungerissenen Beton  $\tau_{RK,100, ucr}$ :

$$\tau_{RK,100,ucr} = \alpha_{100\text{ Jahre}} \cdot \tau_{RK,ucr}$$

2) Berechnung der charakteristischen Verbundtragfähigkeit im gerissenen Beton  $\tau_{RK,100, cr}$ :

$$\tau_{RK,100,cr} = \alpha_{100\text{ Jahre}} \cdot \tau_{RK,cr}$$

fischer Injektionssystem FIS EM Plus

**Leistungen**  
Charakteristische Werte für die Zugtragfähigkeit von fischer Ankerstangen und Standard-Gewindestangen, Nutzungsdauer 100 Jahre

**Tabelle C7.1:** Charakteristische Werte für die **Zugtragfähigkeit** von **fischer Innengewindeankern RG MI** im hammergebohrten oder diamantgebohrten Bohrloch; **ungerissener oder gerissener Beton; Nutzungsdauer 50 Jahre**

Innengewindeanker RG MI			M8	M10	M12	M16	M20	
<b>Kombiniertes Versagen durch Herausziehen und Betonausbruch</b>								
Rechnerischer Durchmesser	d	[mm]	12	16	18	22	28	
<b>Ungerissener Beton</b>								
<b>Charakteristische Verbundtragfähigkeit im ungerissenen Beton C20/25</b>								
Hammerbohren mit Standard- oder Hohlbohrer (trockener oder nasser Beton)								
Temperaturbereich	I: 35 °C / 60 °C	$\tau_{Rk,ucr}$	[N/mm <sup>2</sup> ]	15	14	14	13	12
	II: 50 °C / 72 °C			14	13	13	12	11
Hammerbohren mit Standard- oder Hohlbohrer (wassergefülltes Bohrloch)								
Temperaturbereich	I: 35 °C / 60 °C	$\tau_{Rk,ucr}$	[N/mm <sup>2</sup> ]	14	12	12	11	10
	II: 50 °C / 72 °C			13	12	11	10	9
Diamantbohren (trockener oder nasser Beton sowie wassergefülltes Bohrloch)								
Temperaturbereich	I: 35 °C / 60 °C	$\tau_{Rk,ucr}$	[N/mm <sup>2</sup> ]	13	12	11	10	9
	II: 50 °C / 72 °C			12	11	10	9	8
<b>Montagebeiwerte</b>								
Trockener oder nasser Beton	$\gamma_{inst}$	[-]	1,0					
Wassergefülltes Bohrloch			1,4					
<b>Gerissener Beton</b>								
<b>Charakteristische Verbundtragfähigkeit im gerissenen Beton C20/25</b>								
Hammerbohren mit Standard- oder Hohlbohrer und Diamantbohren (trockener oder nasser Beton)								
Temperaturbereich	I: 35 °C / 60 °C	$\tau_{Rk,cr}$	[N/mm <sup>2</sup> ]	7	6	6	7	7
	II: 50 °C / 72 °C			7	6	6	7	7
Hammerbohren mit Standard- oder Hohlbohrer und Diamantbohren (wassergefülltes Bohrloch)								
Temperaturbereich	I: 35 °C / 60 °C	$\tau_{Rk,cr}$	[N/mm <sup>2</sup> ]	7	6,5	6	6	6
	II: 50 °C / 72 °C			7	6	6	6	6
<b>Montagebeiwerte</b>								
Trockener oder nasser Beton	$\gamma_{inst}$	[-]	1,0					
Wassergefülltes Bohrloch			1,2			1,4		
fischer Injektionssystem FIS EM Plus								
<b>Leistungen</b> Charakteristische Werte für die Zugtragfähigkeit von fischer Innengewindeankern RG MI; Nutzungsdauer 50 Jahre							<b>Anhang C 7</b> Appendix 28/ 39	

**Tabelle C8.1:** Charakteristische Werte für die **Zugtragfähigkeit** von fischer **Innengewindeankern RG MI** im hammergebohrten oder diamantgebohrten Bohrloch; **ungerissener oder gerissener Beton; Nutzungsdauer 100 Jahre**

Innengewindeanker RG MI			M8	M10	M12	M16	M20	
<b>Kombiniertes Versagen durch Herausziehen und Betonausbruch</b>								
Rechnerischer Durchmesser	d	[mm]	12	16	18	22	28	
<b>Ungerissener Beton</b>								
<b>Charakteristische Verbundtragfähigkeit im ungerissenen Beton C20/25</b>								
Hammerbohren mit Standard- oder Hohlbohrer (trockener oder nasser Beton)								
Temperaturbereich	I: 35 °C / 60 °C	$\tau_{Rk,ucr}$	[N/mm <sup>2</sup> ]	15	14	14	13	12
	II: 50 °C / 72 °C			14	13	13	12	11
Diamantbohren (trockener oder nasser Beton)								
Temperaturbereich	I: 35 °C / 60 °C	$\tau_{Rk,ucr}$	[N/mm <sup>2</sup> ]	13	12	11	10	9
	II: 50 °C / 72 °C			12	11	10	9	8
<b>Montagebeiwerte</b>								
Trockener oder nasser Beton		$\gamma_{inst}$	[-]	1,0				
Nutzungsdauer 100 Jahre	I: 35 °C / 60 °C	$\alpha_{100\text{ Jahre}}$	[-]	0,75	0,75	0,75	0,75	0,75
	II: 50 °C / 72 °C			0,55	0,60	0,60	0,65	0,65
<b>Gerissener Beton</b>								
<b>Charakteristische Verbundtragfähigkeit im gerissenen Beton C20/25</b>								
Hammerbohren mit Standard- oder Hohlbohrer und Diamantbohren (trockener oder nasser Beton)								
Temperaturbereich	I: 35 °C / 60 °C	$\tau_{Rk,ucr}$	[N/mm <sup>2</sup> ]	7	6	6	7	7
	II: 50 °C / 72 °C			7	6	6	7	7
<b>Montagebeiwerte</b>								
Trockener oder nasser Beton		$\gamma_{inst}$	[-]	1,0				
Nutzungsdauer 100 Jahre	I: 35 °C / 60 °C	$\alpha_{100\text{ Jahre}}$	[-]	0,60	0,85	0,80	0,65	0,65
	II: 50 °C / 72 °C			0,60	0,85	0,80	0,65	0,65

1) **Berechnung der charakteristischen Verbundtragfähigkeit im ungerissenen Beton  $\tau_{Rk,100, ucr}$ :**

$$\tau_{Rk,100, ucr} = \alpha_{100\text{ Jahre}} \cdot \tau_{Rk,ucr}$$

2) **Berechnung der charakteristischen Verbundtragfähigkeit im gerissenen Beton  $\tau_{Rk,100, cr}$ :**

$$\tau_{Rk,100, cr} = \alpha_{100\text{ Jahre}} \cdot \tau_{Rk,cr}$$

fischer Injektionssystem FIS EM Plus

**Leistungen**

Charakteristische Werte für die Zugtragfähigkeit von fischer Innengewindeankern RG MI; Nutzungsdauer 100 Jahre

**Tabelle C9.1: Charakteristische Werte für die Zugtragfähigkeit von Betonstahl im hammer- oder diamantgebohrten Bohrloch; ungerissener oder gerissener Beton; Nutzungsdauer 50 Jahre**

<b>Stabnennendurchmesser</b>	$\phi$	8	10	12	14	16	18	20	22	24	25	26	28	30	32	34	36	40
------------------------------	--------	---	----	----	----	----	----	----	----	----	----	----	----	----	----	----	----	----

**Kombiniertes Versagen durch Herausziehen und Betonausbruch**

Rechnerischer Durchmesser	d	[mm]	8	10	12	14	16	18	20	22	24	25	26	28	30	32	34	36	40
---------------------------	---	------	---	----	----	----	----	----	----	----	----	----	----	----	----	----	----	----	----

**Ungerissener Beton**

**Charakteristische Verbundtragfähigkeit im ungerissenen Beton C20/25**

Hammerbohren mit Standard- oder Hohlbohrer (trockener oder nasser Beton)

Temperaturbereich	I: 35 °C / 60 °C	$\tau_{Rk,ucr}$	[N/mm <sup>2</sup> ]	16	15	15	14	14	13	13	13	12	12	12	12	12	11	11	11
	II: 50 °C / 72 °C			15	14	14	13	13	12	12	12	12	11	11	11	11	11	11	10

Hammerbohren mit Standard- oder Hohlbohrer (wassergefülltes Bohrloch)

Temperaturbereich	I: 35 °C / 60 °C	$\tau_{Rk,ucr}$	[N/mm <sup>2</sup> ]	16	16	14	13	12	12	11	11	10	10	10	10	9	9	9	8	8
	II: 50 °C / 72 °C			15	14	13	12	12	11	11	10	10	9	9	9	9	8	8	8	8

Diamantbohren (trockener oder nasser Beton sowie wassergefülltes Bohrloch)

Temperaturbereich	I: 35 °C / 60 °C	$\tau_{Rk,ucr}$	[N/mm <sup>2</sup> ]	16	15	13	12	12	11	10	10	10	9	9	9	9	8	8	8	7
	II: 50 °C / 72 °C			15	14	12	11	11	10	10	9	9	9	8	8	8	8	7	7	7

**Montagebeiwerte**

Trockener oder nasser Beton	$\gamma_{inst}$	[-]	1,0																
Wassergefülltes Bohrloch			1,4																

**Gerissener Beton**

**Charakteristische Verbundtragfähigkeit im gerissenen Beton C20/25**

Hammerbohren mit Standard- oder Hohlbohrer (trockener oder nasser Beton)

Temperaturbereich	I: 35 °C / 60 °C	$\tau_{Rk,cr}$	[N/mm <sup>2</sup> ]	7	7	8	8	8	8	8	8	8	8	8	8	8	8	8	8	8
	II: 50 °C / 72 °C			7	7	8	8	8	8	8	8	8	8	8	8	8	8	8	8	8

Diamantbohren (trockener oder nasser Beton)

Temperaturbereich	I: 35 °C / 60 °C	$\tau_{Rk,cr}$	[N/mm <sup>2</sup> ]	7	7	7	7	6	6	6	7	7	7	7	7	7	5	5	5	5
	II: 50 °C / 72 °C			7	7	7	7	6	6	6	7	7	7	7	7	7	5	5	5	5

Hammerbohren mit Standard- oder Hohlbohrer und Diamantbohren (wassergefülltes Bohrloch)

Temperaturbereich	I: 35 °C / 60 °C	$\tau_{Rk,cr}$	[N/mm <sup>2</sup> ]	6	7,5	6,5	6,5	6,5	6	6	6	6	6	6	6	6	5	5	5	5
	II: 50 °C / 72 °C			6	6,5	6,5	6	6	6	6	6	6	6	6	6	6	5	5	5	5

**Montagebeiwerte**

Trockener oder nasser Beton	$\gamma_{inst}$	[-]	1,0																
Wassergefülltes Bohrloch			1,2					1,4											

fischer Injektionssystem FIS EM Plus

**Leistungen**

Charakteristische Werte für die Zugtragfähigkeit von Betonstahl; Nutzungsdauer 50 Jahre

<b>Tabelle C10.1: Charakteristische Werte für die Zugtragfähigkeit von Betonstahl im hammer- oder diamantgebohrten Bohrloch; ungerissener oder gerissener Beton; Nutzungsdauer 100 Jahre</b>																				
Stabnennendurchmesser		$\phi$	8	10	12	14	16	18	20	22	24	25	26	28	30	32	34	36	40	
<b>Kombiniertes Versagen durch Herausziehen und Betonausbruch</b>																				
Rechnerischer Durchmesser		d	[mm]	8	10	12	14	16	18	20	22	24	25	26	28	30	32	34	36	40
<b>Ungerissener Beton</b>																				
<b>Charakteristische Verbundtragfähigkeit im ungerissenen Beton C20/25</b>																				
Hammerbohren mit Standard- oder Hohlbohrer (trockener oder nasser Beton)																				
Temperaturbereich	I: 35 °C / 60 °C	$\tau_{RK,ucr}$	[N/mm <sup>2</sup> ]	16	15	15	14	14	13	13	13	12	12	12	12	12	11	11	11	
	II: 50 °C / 72 °C			15	14	14	13	13	12	12	12	12	11	11	11	11	11	11	10	10
Diamantbohren (trockener oder nasser Beton)																				
Temperaturbereich	I: 35 °C / 60 °C	$\tau_{RK,ucr}$	[N/mm <sup>2</sup> ]	16	15	13	12	12	11	10	10	10	9	9	9	9	8	8	8	7
	II: 50 °C / 72 °C			15	14	12	11	11	10	10	9	9	9	8	8	8	8	7	7	7
<b>Montagebeiwerte</b>																				
Trockener oder nasser Beton		$\gamma_{inst}$	[-]	1,0																
Nutzungsdauer 100 Jahre	I: 35 °C / 60 °C	$\alpha_{100\text{ Jahre}}$	[-]	0,75	0,75	0,75	0,75	0,75	0,75	0,75	0,75	0,75	0,75	0,75	0,75	0,75	0,75	0,75	0,75	
	II: 50 °C / 72 °C			0,55	0,60	0,60	0,65	0,65	0,65	0,65	0,65	0,65	0,65	0,65	0,65	0,65	0,65	0,65	0,65	0,65
<b>Gerissener Beton</b>																				
<b>Charakteristische Verbundtragfähigkeit im gerissenen Beton C20/25</b>																				
Hammerbohren mit Standard- oder Hohlbohrer (trockener oder nasser Beton)																				
Temperaturbereich	I: 35 °C / 60 °C	$\tau_{RK,cr}$	[N/mm <sup>2</sup> ]	7	7	8	8	8	8	8	8	8	8	8	8	8	8	8	8	
	II: 50 °C / 72 °C			7	7	8	8	8	8	8	8	8	8	8	8	8	8	8	8	8
Diamantbohren (trockener oder nasser Beton)																				
Temperaturbereich	I: 35 °C / 60 °C	$\tau_{RK,cr}$	[N/mm <sup>2</sup> ]	7	7	7	7	6	6	6	7	7	7	7	7	5	5	5	5	
	II: 50 °C / 72 °C			7	7	7	7	6	6	6	7	7	7	7	7	5	5	5	5	
<b>Montagebeiwerte</b>																				
Trockener oder nasser Beton		$\gamma_{inst}$	[-]	1,0																
Nutzungsdauer 100 Jahre	I: 35 °C / 60 °C	$\alpha_{100\text{ Jahre}}$	[-]	0,60	0,85	0,80	0,65	0,65	0,65	0,65	0,65	0,65	0,65	0,65	0,65	0,65	0,65	0,65	0,65	
	II: 50 °C / 72 °C			0,60	0,85	0,80	0,65	0,65	0,65	0,65	0,65	0,65	0,65	0,65	0,65	0,65	0,65	0,65	0,65	0,65

1) Berechnung der charakteristischen Verbundtragfähigkeit im ungerissenen Beton  $\tau_{RK,100,ucr}$ :

$$\tau_{RK,100,ucr} = \alpha_{100\text{ Jahre}} \cdot \tau_{RK,ucr}$$

2) Berechnung der charakteristischen Verbundtragfähigkeit im gerissenen Beton  $\tau_{RK,100,cr}$ :

$$\tau_{RK,100,cr} = \alpha_{100\text{ Jahre}} \cdot \tau_{RK,cr}$$

fischer Injektionssystem FIS EM Plus

**Leistungen**

Charakteristische Werte für die Zugtragfähigkeit von Betonstahl; Nutzungsdauer 100 Jahre



**Tabelle C11.1: Charakteristische Werte für die Zugtragfähigkeit von fischer Bewehrungsankern FRA im hammergebohrten oder diamantgebohrten Bohrloch; ungerissener oder gerissener Beton; Nutzungsdauer 50 Jahre**

fischer Bewehrungsanker FRA			M12	M16	M20	M24	
<b>Kombiniertes Versagen durch Herausziehen und Betonausbruch</b>							
Rechnerischer Durchmesser	d	[mm]	12	16	20	25	
<b>Ungerissener Beton</b>							
<b>Charakteristische Verbundtragfähigkeit im ungerissenen Beton C20/25</b>							
Hammerbohren mit Standard- oder Hohlbohrer (trockener oder nasser Beton)							
Temperaturbereich	I: 35 °C / 60 °C	$\tau_{Rk,ucr}$	[N/mm <sup>2</sup> ]	15	14	13	12
	II: 50 °C / 72 °C			14	13	12	12
Hammerbohren mit Standard- oder Hohlbohrer (wassergefülltes Bohrloch)							
Temperaturbereich	I: 35 °C / 60 °C	$\tau_{Rk,ucr}$	[N/mm <sup>2</sup> ]	14	12	11	10
	II: 50 °C / 72 °C			13	12	11	9
Diamantbohren (trockener oder nasser Beton sowie wassergefülltes Bohrloch)							
Temperaturbereich	I: 35 °C / 60 °C	$\tau_{Rk,ucr}$	[N/mm <sup>2</sup> ]	13	12	10	9
	II: 50 °C / 72 °C			12	11	10	9
<b>Montagebeiwerte</b>							
Trockener oder nasser Beton		$\gamma_{inst}$	[-]	1,0			
Wassergefülltes Bohrloch				1,4			
<b>Gerissener Beton</b>							
<b>Charakteristische Verbundtragfähigkeit im gerissenen Beton C20/25</b>							
Hammerbohren mit Standard- oder Hohlbohrer und Diamantbohren (trockener oder nasser Beton)							
Temperaturbereich	I: 35 °C / 60 °C	$\tau_{Rk,cr}$	[N/mm <sup>2</sup> ]	8	8	8	8
	II: 50 °C / 72 °C			8	8	8	8
Hammerbohren mit Standard- oder Hohlbohrer und Diamantbohren (wassergefülltes Bohrloch)							
Temperaturbereich	I: 35 °C / 60 °C	$\tau_{Rk,cr}$	[N/mm <sup>2</sup> ]	7	6	6	6
	II: 50 °C / 72 °C			7	6	6	6
<b>Montagebeiwerte</b>							
Trockener oder nasser Beton		$\gamma_{inst}$	[-]	1,0			
Wassergefülltes Bohrloch				1,2	1,4		
fischer Injektionssystem FIS EM Plus						<b>Anhang C 11</b> Appendix 32/ 39	
<b>Leistungen</b> Charakteristische Werte für die Zugtragfähigkeit von fischer Bewehrungsankern FRA; Nutzungsdauer 50 Jahre							

**Tabelle C12.1: Charakteristische Werte für die Zugtragfähigkeit von fischer Bewehrungsankern FRA im hammergebohrten oder diamantgebohrten Bohrloch; ungerissener oder gerissener Beton; Nutzungsdauer 100 Jahre**

fischer Bewehrungsanker FRA			M12	M16	M20	M24	
<b>Kombiniertes Versagen durch Herausziehen und Betonausbruch</b>							
Rechnerischer Durchmesser	d	[mm]	12	16	20	25	
<b>Ungerissener Beton</b>							
<b>Charakteristische Verbundtragfähigkeit im ungerissenen Beton C20/25</b>							
<u>Hammerbohren mit Standard- oder Hohlbohrer (trockener oder nasser Beton)</u>							
Temperaturbereich	I: 35 °C / 60 °C	$\tau_{Rk,ucr}$	[N/mm <sup>2</sup> ]	15	14	13	12
	II: 50 °C / 72 °C			14	13	12	12
<u>Diamantbohren (trockener oder nasser Beton)</u>							
Temperaturbereich	I: 35 °C / 60 °C	$\tau_{Rk,ucr}$	[N/mm <sup>2</sup> ]	13	12	10	9
	II: 50 °C / 72 °C			12	11	10	9
<b>Montagebeiwerte</b>							
Trockener oder nasser Beton	$\gamma_{inst}$	[-]	1,0				
Nutzungsdauer 100 Jahre	I: 35 °C / 60 °C	$\alpha_{100\text{ Jahre}}$	[N/mm <sup>2</sup> ]	0,75	0,75	0,75	0,75
	II: 50 °C / 72 °C			0,60	0,65	0,65	0,65
<b>Gerissener Beton</b>							
<b>Charakteristische Verbundtragfähigkeit im gerissenen Beton C20/25</b>							
<u>Hammerbohren mit Standard- oder Hohlbohrer und Diamantbohren (trockener oder nasser Beton)</u>							
Temperaturbereich	I: 35 °C / 60 °C	$\tau_{Rk,cr}$	[N/mm <sup>2</sup> ]	8	8	8	8
	II: 50 °C / 72 °C			8	8	8	8
<b>Montagebeiwerte</b>							
Trockener oder nasser Beton	$\gamma_{inst}$	[-]	1,0				
Nutzungsdauer 100 Jahre	I: 35 °C / 60 °C	$\alpha_{100\text{ Jahre}}$	[-]	0,80	0,65	0,65	0,65
	II: 50 °C / 72 °C			0,80	0,65	0,65	0,65

**1) Berechnung der charakteristischen Verbundtragfähigkeit im ungerissenen Beton  $\tau_{Rk,100,ucr}$ :**

$$\tau_{Rk,100,ucr} = \alpha_{100\text{ Jahre}} \cdot \tau_{Rk,ucr}$$

**2) Berechnung der charakteristischen Verbundtragfähigkeit im gerissenen Beton  $\tau_{Rk,100,cr}$ :**

$$\tau_{Rk,100,cr} = \alpha_{100\text{ Jahre}} \cdot \tau_{Rk,cr}$$

fischer Injektionssystem FIS EM Plus

**Leistungen**

Charakteristische Werte für die Zugtragfähigkeit von fischer Bewehrungsankern FRA; Nutzungsdauer 100 Jahre

**Tabelle C13.1: Verschiebungen für Ankerstangen**

Ankerstange		M8	M10	M12	M14	M16	M20	M22	M24	M27	M30
<b>Verschiebungs-Faktoren für Zuglast<sup>1)</sup></b>											
<b>Ungerissener oder gerissener Beton; Temperaturbereich I, II</b>											
$\delta_{N0}$ -Faktor	[mm/(N/mm <sup>2</sup> )]	0,07	0,08	0,09	0,09	0,10	0,11	0,11	0,12	0,12	0,13
$\delta_{N\infty}$ -Faktor		0,11	0,12	0,13	0,14	0,15	0,16	0,17	0,18	0,19	0,19
<b>Verschiebungs-Faktoren für Querlast<sup>2)</sup></b>											
<b>Ungerissener oder gerissener Beton; Temperaturbereich I, II</b>											
$\delta_{V0}$ -Faktor	[mm/kN]	0,18	0,15	0,12	0,10	0,09	0,07	0,07	0,06	0,05	0,05
$\delta_{V\infty}$ -Faktor		0,27	0,22	0,18	0,16	0,14	0,11	0,10	0,09	0,08	0,07
1) Berechnung der effektiven Verschiebung: $\delta_{N0} = \delta_{N0\text{-Faktor}} \cdot \tau_{Ed}$ $\delta_{N\infty} = \delta_{N\infty\text{-Faktor}} \cdot \tau_{Ed}$ ( $\tau_{Ed}$ : Bemessungswert der einwirkenden Zugspannung)						2) Berechnung der effektiven Verschiebung: $\delta_{V0} = \delta_{V0\text{-Faktor}} \cdot V_{Ed}$ $\delta_{V\infty} = \delta_{V\infty\text{-Faktor}} \cdot V_{Ed}$ ( $V_{Ed}$ : Bemessungswert der einwirkenden Querkraft)					

**Tabelle C13.2: Verschiebungen für fischer Innengewindeanker RG MI**

Innengewindeanker RG MI		M8	M10	M12	M16	M20
<b>Verschiebungs-Faktoren für Zuglast<sup>1)</sup></b>						
<b>Ungerissener oder gerissener Beton; Temperaturbereich I, II</b>						
$\delta_{N0}$ -Faktor	[mm/(N/mm <sup>2</sup> )]	0,09	0,10	0,10	0,11	0,13
$\delta_{N\infty}$ -Faktor		0,13	0,15	0,16	0,17	0,19
<b>Verschiebungs-Faktoren für Querlast<sup>2)</sup></b>						
<b>Ungerissener oder gerissener Beton; Temperaturbereich I, II</b>						
$\delta_{V0}$ -Faktor	[mm/kN]	0,12	0,09	0,08	0,07	0,05
$\delta_{V\infty}$ -Faktor		0,18	0,14	0,12	0,10	0,08
1) Berechnung der effektiven Verschiebung: $\delta_{N0} = \delta_{N0\text{-Faktor}} \cdot \tau_{Ed}$ $\delta_{N\infty} = \delta_{N\infty\text{-Faktor}} \cdot \tau_{Ed}$ ( $\tau_{Ed}$ : Bemessungswert der einwirkenden Zugspannung)				2) Berechnung der effektiven Verschiebung: $\delta_{V0} = \delta_{V0\text{-Faktor}} \cdot V_{Ed}$ $\delta_{V\infty} = \delta_{V\infty\text{-Faktor}} \cdot V_{Ed}$ ( $V_{Ed}$ : Bemessungswert der einwirkenden Querkraft)		

fischer Injektionssystem FIS EM Plus

**Leistungen**

Verschiebungen Ankerstangen und fischer Innengewindeanker RG MI

**Tabelle C14.1: Verschiebungen für Betonstahl**

Stabnenn- durchmesser	$\phi$	8	10	12	14	16	18	20	22	24	25	26	28	30	32	34	36	40	
<b>Verschiebungs-Faktoren für Zuglast<sup>1)</sup></b>																			
<b>Ungerissener oder gerissener Beton; Temperaturbereich I, II</b>																			
$\delta_{N0}$ -Faktor	[mm/(N/mm <sup>2</sup> )]	0,07	0,08	0,09	0,09	0,10	0,10	0,11	0,11	0,12	0,12	0,12	0,13	0,13	0,13	0,14	0,14	0,15	
$\delta_{N\infty}$ -Faktor		0,11	0,12	0,13	0,14	0,15	0,16	0,16	0,17	0,18	0,18	0,18	0,19	0,19	0,20	0,20	0,21	0,22	
<b>Verschiebungs-Faktoren für Querlast<sup>2)</sup></b>																			
<b>Ungerissener oder gerissener Beton; Temperaturbereich I, II</b>																			
$\delta_{V0}$ -Faktor	[mm/kN]	0,18	0,15	0,12	0,10	0,09	0,08	0,07	0,07	0,06	0,06	0,06	0,05	0,05	0,05	0,04	0,04	0,04	
$\delta_{V\infty}$ -Faktor		0,27	0,22	0,18	0,16	0,14	0,12	0,11	0,10	0,09	0,09	0,08	0,08	0,07	0,07	0,06	0,06	0,05	
1) Berechnung der effektiven Verschiebung: $\delta_{N0} = \delta_{N0\text{-Faktor}} \cdot \tau_{Ed}$ $\delta_{N\infty} = \delta_{N\infty\text{-Faktor}} \cdot \tau_{Ed}$ ( $\tau_{Ed}$ : Bemessungswert der einwirkenden Zugspannung)										2) Berechnung der effektiven Verschiebung: $\delta_{V0} = \delta_{V0\text{-Faktor}} \cdot V_{Ed}$ $\delta_{V\infty} = \delta_{V\infty\text{-Faktor}} \cdot V_{Ed}$ ( $V_{Ed}$ : Bemessungswert der einwirkenden Querkraft)									

**Tabelle C14.2: Verschiebungen für fischer Bewehrungsanker FRA**

fischer Bewehrungs- anker FRA	M12	M16	M20	M24
<b>Verschiebungs-Faktoren für Zuglast<sup>1)</sup></b>				
<b>Ungerissener oder gerissener Beton; Temperaturbereich I, II</b>				
$\delta_{N0}$ -Faktor	0,09		0,10	0,11
$\delta_{N\infty}$ -Faktor	0,13		0,15	0,18
<b>Verschiebungs-Faktoren für Querlast<sup>2)</sup></b>				
<b>Ungerissener oder gerissener Beton; Temperaturbereich I, II</b>				
$\delta_{V0}$ -Faktor	0,12		0,09	0,07
$\delta_{V\infty}$ -Faktor	0,18		0,14	0,09
1) Berechnung der effektiven Verschiebung: $\delta_{N0} = \delta_{N0\text{-Faktor}} \cdot \tau_{Ed}$ $\delta_{N\infty} = \delta_{N\infty\text{-Faktor}} \cdot \tau_{Ed}$ ( $\tau_{Ed}$ : Bemessungswert der einwirkenden Zugspannung)			2) Berechnung der effektiven Verschiebung: $\delta_{V0} = \delta_{V0\text{-Faktor}} \cdot V_{Ed}$ $\delta_{V\infty} = \delta_{V\infty\text{-Faktor}} \cdot V_{Ed}$ ( $V_{Ed}$ : Bemessungswert der einwirkenden Querkraft)	

fischer Injektionssystem FIS EM Plus

**Leistungen**  
Verschiebungen Betonstahl und fischer Bewehrungsanker FRA

**Tabelle C15.1: Charakteristische Werte für die Stahltragfähigkeit unter Zug- und Querkzugbelastung von fischer Ankerstangen und Standard-Gewindestangen für die seismische Leistungskategorie C1 oder C2**

<b>Anker- / Gewindestange</b>	<b>M10</b>	<b>M12</b>	<b>M14</b>	<b>M16</b>	<b>M20</b>	<b>M22</b>	<b>M24</b>	<b>M27</b>	<b>M30</b>
-------------------------------	------------	------------	------------	------------	------------	------------	------------	------------	------------

**Zugtragfähigkeit, Stahlversagen<sup>1)</sup>**

**fischer Ankerstangen und Standard-Gewindestangen, Leistungskategorie C1<sup>2)</sup>**

Charakt. Widerstand $N_{Rk,s,C1}$	Stahl galvanisch verzinkt	Festigkeitsklasse	5.8	[kN]	29(27)	43	58	79	123	152	177	230	281
			8.8		47(43)	68	92	126	196	243	282	368	449
	Nichtrostender Stahl R und Hochkorrosionsbeständiger Stahl HCR	Festigkeitsklasse	50	29	43	58	79	123	152	177	230	281	
			70	41	59	81	110	172	212	247	322	393	
			80	47	68	92	126	196	243	282	368	449	

**fischer Ankerstangen und Standard-Gewindestangen, Leistungskategorie C2<sup>2)</sup>**

Charakt. Widerstand $N_{Rk,s,C2}$	Stahl galvanisch verzinkt	Festigkeitsklasse	5.8	[-]	- <sup>4)</sup>	39	- <sup>4)</sup>	72	108	- <sup>4)</sup>	177	- <sup>4)</sup>	- <sup>4)</sup>
			8.8		- <sup>4)</sup>	61	- <sup>4)</sup>	116	173	- <sup>4)</sup>	282	- <sup>4)</sup>	- <sup>4)</sup>
	Nichtrostender Stahl R und Hochkorrosionsbeständiger Stahl HCR	Festigkeitsklasse	50	- <sup>4)</sup>	39	- <sup>4)</sup>	72	108	- <sup>4)</sup>	177	- <sup>4)</sup>	- <sup>4)</sup>	
			70	- <sup>4)</sup>	53	- <sup>4)</sup>	101	152	- <sup>4)</sup>	247	- <sup>4)</sup>	- <sup>4)</sup>	
			80	- <sup>4)</sup>	61	- <sup>4)</sup>	116	173	- <sup>4)</sup>	282	- <sup>4)</sup>	- <sup>4)</sup>	

**Quertragfähigkeit, Stahlversagen ohne Hebelarm<sup>1)</sup>**

**fischer Ankerstangen, Leistungskategorie C1<sup>2)</sup>**

Charakt. Widerstand $V_{Rk,s,C1}$	Stahl galvanisch verzinkt	Festigkeitsklasse	5.8	[kN]	17(16)	25	34	47	74	91	106	138	168
			8.8		23(21)	34	46	63	98	122	141	184	225
	Nichtrostender Stahl R und Hochkorrosionsbeständiger Stahl HCR	Festigkeitsklasse	50	15	21	29	39	61	76	89	115	141	
			70	20	30	40	55	86	107	124	161	197	
			80	23	34	46	63	98	122	141	184	225	

**Standard-Gewindestangen, Leistungskategorie C1<sup>2)</sup>**

Charakt. Widerstand $V_{Rk,s,C1}$	Stahl galvanisch verzinkt	Festigkeitsklasse	5.8	[kN]	12(11)	17	24	33	52	64	74	97	118
			8.8		16(14)	24	32	44	69	85	99	129	158
	Nichtrostender Stahl R und Hochkorrosionsbeständiger Stahl HCR	Festigkeitsklasse	50	11	15	20	27	43	53	62	81	99	
			70	14	21	28	39	60	75	87	113	138	
			80	16	24	32	44	69	85	99	129	158	

**fischer Ankerstangen und Standard-Gewindestangen, Leistungskategorie C2**

Charakt. Widerstand $V_{Rk,s,C2}$	Stahl galvanisch verzinkt	Festigkeitsklasse	5.8	[-]	- <sup>4)</sup>	14	- <sup>4)</sup>	27	43	- <sup>4)</sup>	62	- <sup>4)</sup>	- <sup>4)</sup>
			8.8		- <sup>4)</sup>	22	- <sup>4)</sup>	44	69	- <sup>4)</sup>	99	- <sup>4)</sup>	- <sup>4)</sup>
	Nichtrostender Stahl R und Hochkorrosionsbeständiger Stahl HCR	Festigkeitsklasse	50	- <sup>4)</sup>	14	- <sup>4)</sup>	27	43	- <sup>4)</sup>	62	- <sup>4)</sup>	- <sup>4)</sup>	
			70	- <sup>4)</sup>	20	- <sup>4)</sup>	39	60	- <sup>4)</sup>	87	- <sup>4)</sup>	- <sup>4)</sup>	
			80	- <sup>4)</sup>	22	- <sup>4)</sup>	44	69	- <sup>4)</sup>	99	- <sup>4)</sup>	- <sup>4)</sup>	

Faktor für den Ringspalt	$\alpha_{gap}$	[-]	0,5 (1,0) <sup>3)</sup>										
--------------------------	----------------	-----	-------------------------	--	--	--	--	--	--	--	--	--	--

<sup>1)</sup> Teilsicherheitsbeiwerte für die Leistungskategorie C1 oder C2 siehe Tabelle C1.1; für fischer Ankerstangen FIS A / RGM beträgt der Duktilitätsfaktor für Stahl 1,0  
<sup>2)</sup> Die Werte in Klammern gelten für unterdimensionierte Standard-Gewindestangen mit geringerem Spannungsquerschnitt  $A_s$  für feuerverzinkte Gewindestangen gemäß EN ISO 10684:2004+AC:2009.  
<sup>3)</sup> Der Wert in Klammer gilt für gefüllte Ringspalte zwischen der Ankerstange und dem Durchgangsloch im Anbauteil. Die fischer Verfüllscheibe ist zu verwenden nach Anhang A 1  
<sup>4)</sup> keine Leistung bewertet

fischer Injektionssystem FIS EM Plus		<b>Anhang C 15</b> Appendix 36/ 39
<b>Leistungen</b> Charakteristische Werte für die Stahltragfähigkeiten von fischer Ankerstangen und Standard-Gewindestangen unter seismischer Einwirkung (Leistungskategorie C1 / C2)		

**Tabelle C16.1: Charakteristische Werte für die **Stahltragfähigkeit** unter Zug- und Querzugbelastung von **Betonstahl (B500B)** für die seismische Leistungskategorie **C1****

Stabnennendurchmesser		$\phi$	10	12	14	16	18	20	22	24	25	26	28	30	32
<b>Zugtragfähigkeit, Stahlversagen<sup>1)</sup></b>															
<b>Betonstabstahl B500B nach DIN 488-2:2009-08, Leistungskategorie C1</b>															
Charakteristischer Widerstand	$N_{Rk,s,C1}$	[kN]	44	63	85	111	140	173	209	249	270	292	339	389	443
<b>Quertragfähigkeit, Stahlversagen ohne Hebelarm<sup>1)</sup></b>															
<b>Betonstabstahl B500B nach DIN 488-2:2009-08, Leistungskategorie C1</b>															
Charakteristischer Widerstand	$V_{Rk,s,C1}$	[kN]	15	22	30	39	49	61	74	88	95	102	119	137	155

<sup>1)</sup> Teilsicherheitsbeiwerte für die Leistungskategorie C1 siehe Tabelle C16.2

**Tabelle C16.2: Teilsicherheitsbeiwerte von **fischer Ankerstangen, Standard-Gewindestangen** und **Betonstahl (B500B)** für die seismische Leistungskategorie **C1** oder **C2****

Anker- / Gewindestange		M10	M12	M14	M16	M20	M22	M24	M27	M30					
Stabnennendurchmesser		$\phi$	10	12	14	16	18	20	22	24	25	26	28	30	32
<b>Zugtragfähigkeit, Stahlversagen<sup>1)</sup></b>															
Teilsicherheitsbeiwert $\gamma_{Ms,N}$	Stahl verzinkt	Festigkeitsklasse	5.8	[-]	1,50										
			8.8		1,50										
	Nichtrostender Stahl R und Hochkorrosionsbeständiger Stahl HCR	50	2,86												
		70	1,50 <sup>2)</sup> / 1,87												
	80	1,60													
Betonstahl	B500B	1,40													
<b>Quertragfähigkeit, Stahlversagen<sup>1)</sup></b>															
Teilsicherheitsbeiwert $\gamma_{Ms,V}$	Stahl verzinkt	Festigkeitsklasse	5.8	[-]	1,25										
			8.8		1,25										
	Nichtrostender Stahl R und Hochkorrosionsbeständiger Stahl HCR	50	2,38												
		70	1,25 <sup>2)</sup> / 1,56												
	80	1,33													
Betonstahl	B500B	1,50													

<sup>1)</sup> Falls keine abweichenden nationalen Regelungen vorliegen

<sup>2)</sup> Nur zulässig für hochkorrosionsbeständigen Stahl HCR, mit  $f_{yk} / f_{uk} \geq 0,8$  und  $A_5 > 12 \%$  (z.B. fischer Ankerstangen)

fischer Injektionssystem FIS EM Plus

**Leistungen**

Charakteristische Werte der Stahltragfähigkeiten von Betonstahl unter seismischer Einwirkung (Leistungskat. C1) sowie Teilsicherheitsbeiwerte (Leistungskat. C1 / C2)

**Tabelle C17.1:** Charakteristische Werte für die **Tragfähigkeit** von **fischer Ankerstangen** und **Standard-Gewindestangen** für die seismische Leistungskategorie **C1** im hammergebohrten Bohrloch; **Nutzungsdauer 50 und 100 Jahre**

Anker- / Gewindestange		M10	M12	M14	M16	M20	M22	M24	M27	M30		
<b>Charakteristische Verbundtragfähigkeit, kombiniertes Versagen durch Herausziehen und Betonausbruch</b>												
<b>Hammerbohren mit Standard- oder Hohlbohrer (trockener oder nasser Beton)</b>												
Temperaturbereich	I: 35 °C / 60 °C	$\tau_{Rk,C1}$	[N/mm <sup>2</sup> ]	7,0	7,0	6,7	6,0	5,7	6,7	6,7	6,7	6,7
	II: 50 °C / 72 °C			7,0	7,0	6,7	5,7	5,7	6,7	6,7	6,7	6,7
<b>Hammerbohren mit Standard- oder Hohlbohrer (wassergefülltes Bohrloch)</b>												
Temperaturbereich	I: 35 °C / 60 °C	$\tau_{Rk,C1}$	[N/mm <sup>2</sup> ]	7,5	7,5	6,5	5,7	5,7	5,7	5,7	5,7	5,7
	II: 50 °C / 72 °C			6,8	6,8	6,5	5,7	5,7	5,7	5,7	5,7	5,7
<b>Montagebeiwerte</b>												
Trockener oder nasser Beton		$\gamma_{inst}$	[-]	1,0								
Wassergefülltes Bohrloch				1,2 <sup>1)</sup>					1,4 <sup>1)</sup>			

<sup>1)</sup> Nicht zulässig für eine Nutzungsdauer von 100 Jahren

**Tabelle C17.2:** Charakteristische Werte für die **Tragfähigkeit** von **Betonstahl** für die seismische Leistungskategorie **C1** im hammergebohrten Bohrloch; **Nutzungsdauer 50 und 100 Jahre**

Stabnennendurchmesser		$\phi$	10	12	14	16	18	20	22	24	25	26	28	30	32
<b>Charakteristische Verbundtragfähigkeit, kombiniertes Versagen durch Herausziehen und Betonausbruch</b>															
<b>Hammerbohren mit Standard- oder Hohlbohrer (trockener oder nasser Beton)</b>															
Temperaturbereich	I: 35 °C / 60 °C	$\tau_{Rk,C1}$	[N/mm <sup>2</sup> ]	7,0	7,0	6,7	5,7	5,7	5,7	6,7	6,7	6,7	6,7	6,7	4,8
	II: 50 °C / 72 °C			7,0	7,0	6,7	5,7	5,7	5,7	6,7	6,7	6,7	6,7	6,7	6,7
<b>Hammerbohren mit Standard- oder Hohlbohrer (wassergefülltes Bohrloch)</b>															
Temperaturbereich	I: 35 °C / 60 °C	$\tau_{Rk,C1}$	[N/mm <sup>2</sup> ]	7,5	6,5	6,5	5,7	5,7	5,7	5,7	5,7	5,7	5,7	5,7	4,8
	II: 50 °C / 72 °C			6,5	6,5	5,8	5,8	5,7	5,7	5,7	5,7	5,7	5,7	5,7	5,7
<b>Montagebeiwerte</b>															
Trockener oder nasser Beton		$\gamma_{inst}$	[-]	1,0											
Wassergefülltes Bohrloch				1,2 <sup>1)</sup>					1,4 <sup>1)</sup>						

<sup>1)</sup> Nicht zulässig für eine Nutzungsdauer von 100 Jahren

fischer Injektionssystem FIS EM Plus

**Leistungen**

Charakteristische Werte unter seis. Einwirkung (Leistungskategorie C1) für fischer Ankerstangen, Standard-Gewindest. und Betonstahl; Nutzungsdauer 50 und 100 Jahre

**Anhang C 17**  
Appendix 38/ 39

**Tabelle C18.1: Charakteristische Werte für die Tragfähigkeit von fischer Ankerstangen und Standard-Gewindestangen für die seismische Leistungskategorie C2 im hammergebohrten Bohrloch; Nutzungsdauer 50 und 100 Jahre**

Anker- / Gewindestange		M12	M16	M20	M24	
<b>Charakteristische Verbundtragfähigkeit, kombiniertes Versagen durch Herausziehen und Betonausbruch</b>						
<b>Hammerbohren mit Standard- oder Hohlbohrer (trockener oder nasser Beton)</b>						
Temperaturbereich	I: 35 °C / 60 °C	$\tau_{Rk,C2}$ [N/mm <sup>2</sup> ]	3,5	5,8	5,0	3,1
	II: 50 °C / 72 °C		3,3	5,5	4,7	2,9
<b>Hammerbohren mit Standard- oder Hohlbohrer (wassergefülltes Bohrloch)</b>						
Temperaturbereich	I: 35 °C / 60 °C	$\tau_{Rk,C2}$ [N/mm <sup>2</sup> ]	3,5	5,8	5,0	3,1
	II: 50 °C / 72 °C		3,3	5,5	4,7	2,9
<b>Montagebeiwerte</b>						
Trockener oder nasser Beton		$\gamma_{inst}$	[-]	1,0		
Wassergefülltes Bohrloch				1,2 <sup>1)</sup>	1,4 <sup>1)</sup>	
1) Nicht zulässig für eine Nutzungsdauer von 100 Jahren						
<b>Verschiebungen unter Zuglast<sup>1)</sup></b>						
$\delta_{N,C2}$ (DLS)-Faktor		[mm/(N/mm <sup>2</sup> )]	0,09	0,10	0,11	0,12
$\delta_{N,C2}$ (ULS)-Faktor			0,15	0,17	0,17	0,18
<b>Verschiebungen unter Querlast<sup>2)</sup></b>						
$\delta_{V,C2}$ (DLS)-Faktor		[mm/kN]	0,18	0,10	0,07	0,06
$\delta_{V,C2}$ (ULS)-Faktor			0,25	0,14	0,11	0,09

1) Berechnung der effektiven Verschiebung:

$$\delta_{N,C2} (DLS) = \delta_{N,C2} (DLS)\text{-Faktor} \cdot \tau_{Ed}$$

$$\delta_{N,C2} (ULS) = \delta_{N,C2} (ULS)\text{-Faktor} \cdot \tau_{Ed}$$

( $\tau_{Ed}$ : Bemessungswert der einwirkenden Zugspannung)

2) Berechnung der effektiven Verschiebung:

$$\delta_{V,C2} (DLS) = \delta_{V,C2} (DLS)\text{-Faktor} \cdot V_{Ed}$$

$$\delta_{V,C2} (ULS) = \delta_{V,C2} (ULS)\text{-Faktor} \cdot V_{Ed}$$

( $V_{Ed}$ : Bemessungswert der einwirkenden Querkraft)

fischer Injektionssystem FIS EM Plus

**Leistungen**

Charakteristische Werte unter seis. Einwirkung (Leistungskategorie C2) für fischer Ankerstangen und Standard-Gewindestangen; Nutzungsdauer 50 und 100 Jahre