



ETA-Danmark A/S
Göteborg Plads 1
DK-2150 Nordhavn
Tel. +45 72 24 59 00
Fax +45 72 24 59 04
Internet www.etadanmark.dk

Ermächtigt und notifiziert gemäß
Artikel 29 der Verordnung
Nr. 305/2011 der Europäischen
Parlaments und des Rates vom 9.
März 2011

MEMBER OF EOTA



Übersetzung aus dem Englischen von ETA Danmark A/S
Bei Abweichungen gilt immer das englische Original

Europäische Technische Bewertung ETA-18/0101 vom 2018/07/16

Allgemeiner Teil

Technische Bewertungsstelle, welche die ETA ausstellt und nach Artikel 29 der Verordnung (EU) Nr. 305/2011 bezeichnet ist: ETA-Danmark A/S

Handelsbezeichnung des Bauprodukts:

fischer Bolzenanker FBN II HDG Kraftkontrolliert spreizender Dübel

Produktfamilie, zu welcher das vorstehende Bauprodukt gehört

Kraftkontrolliert spreizender mechanischer Dübel in den Größen M8, M10, M12, M16 und M20 mit variabler Lebensdauer

Hersteller:

fischerwerke GmbH & Co. KG
Klaus-Fischer-Straße 1
D-72178 Waldachtal

Herstellwerk:

fischerwerke

Diese Europäische Technische Bewertung umfasst:

15 Seiten, davon 3 Anhänge, die fester Bestandteil dieser Bewertung sind

Diese Europäische Technische Bewertung wurde ausgestellt gemäß der Verordnung (EU)

Europäisches Bewertungsdokument (EAD) Nr. EAD 331612-00-0601 Kraftkontrolliert spreizender mechanischer Dübel mit variabler Lebensdauer

Nr. 305/2011, auf der Grundlage von:

Diese Fassung ersetzt:

Übersetzungen dieser Europäischen Technischen Bewertung in andere Sprachen müssen vollständig dem Originaldokument entsprechen und als Übersetzung gekennzeichnet sein.

Diese Europäische Technische Bewertung darf auch bei elektronischer Übermittlung nur ungekürzt wiedergegeben werden. Die teilweise Wiedergabe ist nach schriftlicher Genehmigung der Bewertungsstelle jedoch zulässig. Jede teilweise Wiedergabe ist als solche zu kennzeichnen.

II BESONDERER TEIL DER EUROPÄISCHEN TECHNISCHEN BEWERTUNG

1 Beschreibung des Produkts und des Verwendungszwecks

Technische Beschreibung des Produkts

Der Fischer Bolzenanker FBN II HDG ist ein Anker aus feuerverzinktem Stahl, der in ein Bohrloch gesetzt und durch kraftkontrollierte Verspreizung verankert wird. Die Dicke der Korrosionsschutzschicht beträgt im Mittel mindestens 50 µm und darf 40 µm nicht unterschreiten.

Produkt und Produktbeschreibung sind im Anhang A dargestellt.

Die charakteristischen Werkstoffkennwerte, Abmessungen und Toleranzen der nicht in den Anhängen angegebenen Dübel müssen den jeweiligen Werten entsprechen, die in der technischen Dokumentation dieser Europäischen Technischen Bewertung festgelegt sind.

Die Dübel sind für die Verwendung mit der in Anhang B, Tabelle B1 angegebenen Einbindetiefe vorgesehen. Die Verwendungsvorschriften des Produktes sind im Anhang B1 aufgeführt.

2 Beschreibung des bestimmungsgemäßen Gebrauchs laut geltender EAD

Von den Leistungen in Abschnitt 3 kann nur ausgegangen werden, wenn der Dübel entsprechend den Angaben und unter den Randbedingungen nach Anhang B verwendet wird.

Die in dieser Europäischen Technischen Bewertung getroffenen Angaben basieren auf einer angenommenen Nutzungsdauer des Dübels gemäß Anhang B in Abhängigkeit der Korrosionsschutzschicht.

Die Angaben zur Nutzungsdauer können nicht als Garantie des Herstellers oder der Prüfstelle ausgelegt werden, sondern sind lediglich als Mittel zur Auswahl der richtigen Produkte im Verhältnis zu der zu erwartenden wirtschaftlich sinnvollen Nutzungsdauer zu verstehen.

3 Leistung des Produkts und Verweise auf die Bewertungsverfahren

3.1 Produkteigenschaften

Mechanische Festigkeit und Standsicherheit

(BWR 1):

Die wesentlichen Merkmale sind im Anhang von C1 bis C2 beschrieben.

Brandschutz (BWR 2):

Keine Leistungsbeurteilung.

Hygiene, Gesundheit und Umwelt (BWR 3):

Hinsichtlich der in dieser Europäischen Technischen Bewertung enthaltenen gefährlichen Stoffe können weitere Anforderungen an die in ihren Geltungsbereich fallenden Produkte gestellt werden (z. B. umgesetzte europäische Gesetzgebung und nationale Rechts- und Verwaltungsvorschriften). Um die Bestimmungen der Bauproduktverordnung zu erfüllen, müssen diese Anforderungen auch eingehalten werden, wann und wo sie gelten.

Sicherheit bei der Nutzung (BWR 4):

Für die Grundanforderung Sicherheit im Betrieb gelten die gleichen Kriterien wie für die Grundanforderung Mechanische Festigkeit und Stabilität (BWR1).

Nachhaltige Nutzung natürlicher Ressourcen (BWR 7)

Keine Leistung festgestellt

Andere Grundanforderungen sind nicht relevant.

3.2 Bewertungsverfahren

Die Bewertung der Brauchbarkeit des Dübels für den vorgesehenen Verwendungszweck hinsichtlich der Anforderungen an mechanische Beständigkeit, Stabilität und Nutzungssicherheit im Sinne der wesentlichen Anforderung 4 ist in Übereinstimmung mit der Europäisches Bewertungsdokument (EAD) Nr. 330232-00-0601; Kraftkontrollierte spreizender Dübel zur Verwendung im Beton; und EAD 331612-00-0601 Kraftkontrolliert spreizender mechanischer Dübel mit variabler Lebensdauer, erfolgt.

4 Bescheinigung und Überprüfung der Leistungsbeständigkeit (AVCP)

4.1 AVCP-System

Gemäß Entscheidung 1996/582/EG der Europäischen Kommission ist das System zur Bewertung und Überprüfung der Leistungsbeständigkeit (siehe Anhang V der Verordnung (EU) Nr. 305/2011) 1.

5 Für die Anwendung des AVCP-Systems erforderliche technische Einzelheiten, wie in der einschlägigen EAD vorgesehen

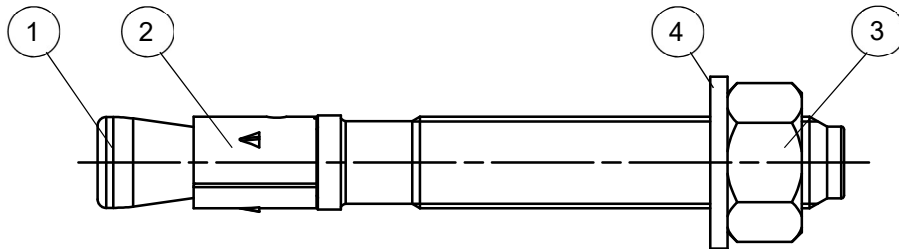
Die für die Anwendung des AVCP-Systems erforderlichen technischen Einzelheiten sind in dem bei der ETA-Danmark hinterlegten Kontrollplan festgehalten, vor der CE-Kennzeichnung

Ausgestellt in Kopenhagen von 2018-07-16

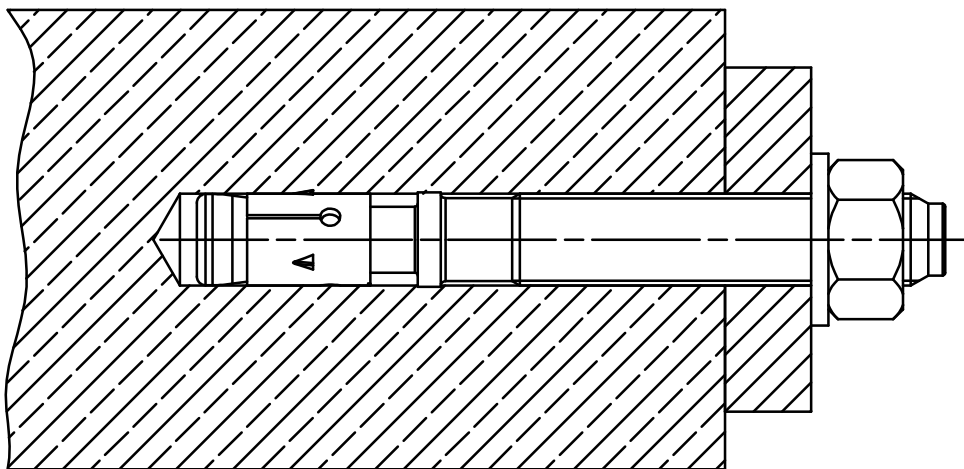
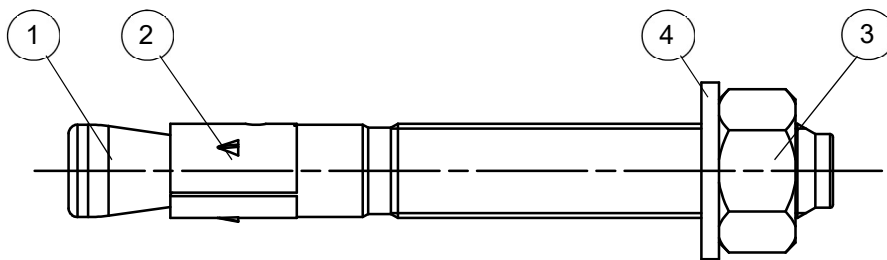


Thomas Bruun
Geschäftsführer, ETA-Danmark

Konusbolzen, kaltumgeformte Ausführung:



Konusbolzen, spanend hergestellt:



- ① Konusbolzen (kaltmassivumgeformt oder spanend hergestellt)
- ② Spreizclip
- ③ Sechskantmutter
- ④ Scheibe

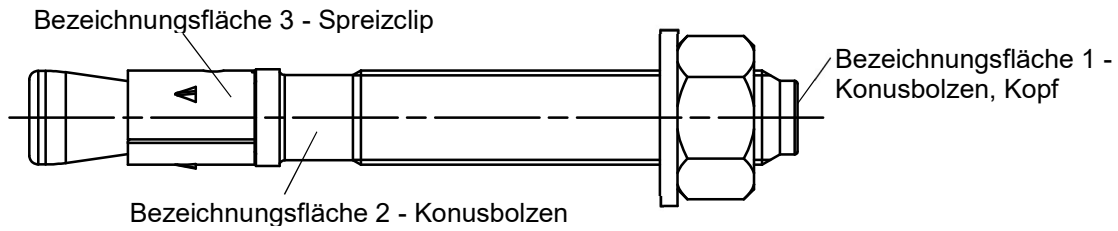
(Abbildungen nicht maßstäblich)

fischer Bolzenanker feuerverzinkt FBN II HDG

Produktbeschreibung
Einbauzustand

Anhang A1
der Europäischen Technischen
Bewertung
ETA-18/0101

FBN II HDG für Standard- und reduzierte Verankerungstiefe ($h_{ef, sta}$ und $h_{ef, red}$)

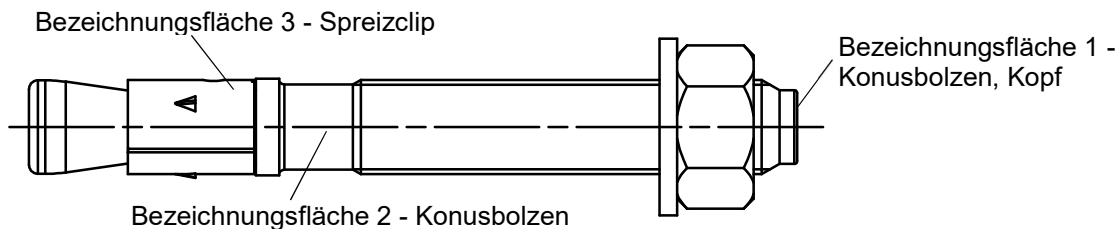


Produktkennzeichnung, Beispiel: FBN II 12/10 HDG
 Marke | Dübeltyp auf Bezeichnungsfäche 2 oder Bezeichnungsfäche 3 Gewinde Größe / Dicke des Anbauteils (t_{fix}) für $h_{ef, sta}$ auf Bezeichnungsfäche 2

Tabelle A2.1: Buchstabencode auf Bezeichnungsfäche 1 und maximal zulässige Dicke des Anbauteils t_{fix} :

Markierung		A	B	C	D	E	F	G	H	I	K	L	M	N	O	P	R	S	T	U	V	W	X	Y	Z
Max. t_{fix} für $h_{ef, sta}$	M8-M20	5	10	15	20	25	30	35	40	45	50	60	70	80	90	100	120	140	160	180	200	250	300	350	400
Max. t_{fix} für $h_{ef, red}$	M8, M10	15	20	25	30	35	40	45	50	55	60	70	80	90	100	110	130	150	170	190	210	260	310	360	410
	M12, M 16	20	25	30	35	40	45	50	55	60	65	75	85	95	105	115	135	155	175	195	215	265	315	365	415
	M20	30	35	40	45	50	55	60	65	70	75	85	95	105	115	125	145	165	185	205	225	275	325	375	425

FBN II K HDG nur für reduzierte Verankerungstiefe ($h_{ef, red}$):



Produktkennzeichnung, Beispiel: FBN II 12/10 K HDG
 Marke | Dübeltyp auf Bezeichnungsfäche 2 oder Bezeichnungsfäche 3 Gewinde Größe / Dicke des Anbauteils (t_{fix}) Kennzeichnung K für $h_{ef, red}$ auf Bezeichnungsfäche 2

Tabelle A2.2: Buchstabencode auf Bezeichnungsfäche 1 und maximal zulässige Dicke des Anbauteils t_{fix} :

Markierung		-A-	-B-	-C-	-D-	-E-	-F-	-G-	-H-	-I-	-K-	-L-	-M-	-N-	-O-	-P-	-R-	-S-	-T-	-U-	-V-	-W-	-X-	-Y-	-Z-
Max. t_{fix} für $h_{ef, red}$	M8-M20	5	10	15	20	25	30	35	40	45	50	60	70	80	90	100	120	140	160	180	200	250	300	350	400

(Abbildungen nicht maßstäblich)

fischer Bolzenanker feuerverzinkt FBN II HDG

Produktbeschreibung
Ankertypen

Anhang A2
der Europäischen Technischen
Bewertung
ETA-18/0101

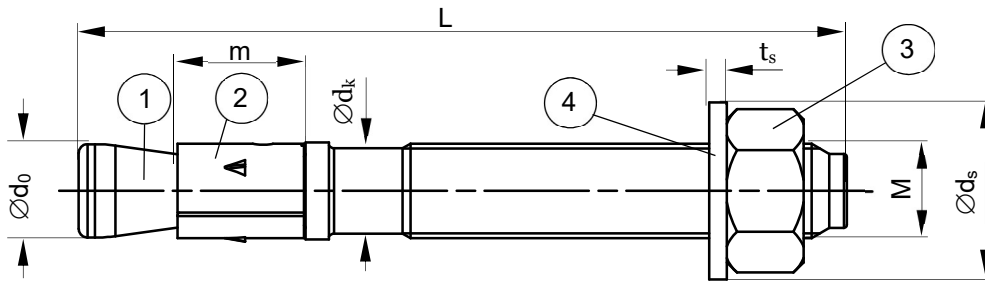


Tabelle A3.1: Dübelabmessungen [mm]

Teil	Bezeichnung	M8	M10	M12	M16	M20	
1	Konusbolzen	$\varnothing d_0$	7,9	9,9	11,9	15,9	19,6
		$\varnothing d_k$	7,1	8,9	10,8	14,5	18,2
		$L_{min} \geq$	56	71	86	120	139
		$L_{max} \leq$	261	316	396	520	654
2	Spreizclip	m	11,5	13,5	16,5	21,5	33,5
3	Sechskantmutter	Schlüsselweite	13	17	19	24	30
4	Scheibe	$t_s \geq$	1,4	1,8	2,3	2,7	2,7
		$\varnothing d_s \geq$	15	19	23	29	36

Tabelle A3.2: Materialien

Teil	Bezeichnung	Material
1	Konusbolzen	Kaltstachstahl oder Automatenstahl ¹⁾
2	Spreizhülse	Nichtrostender Stahl nach EN 10088
3	Sechskantmutter	Stahl, Festigkeitsklasse 8 ¹⁾
4	Unterlegscheibe	Kaltband ^{1) 2)}

¹⁾ Feuerverzinkt $\geq 50 \mu\text{m}$, gemäß EN ISO 10684: 2011

²⁾ Alternativ mechanisch verzinkt $\geq 53 \mu\text{m}$, gemäß EN ISO 12683: 2005

(Abbildungen nicht maßstäblich)

fischer Bolzenanker feuerverzinkt FBN II HDG

Produktbeschreibung
Ankerabmessungen
Materialien

Anhang A3
der Europäischen Technischen
Bewertung
ETA-18/0101

Angaben zum Verwendungszweck

fischer Bolzenanker FBN II HDG (feuerverzinkt)	M8	M10	M12	M16	M20
Statische und quasi-statische Belastungen			✓		
Standard-Verankerungstiefe			✓		
Reduzierte Verankerungstiefe			✓		
Ungerissener Beton			✓		

Verankerungsgrund:

- Normalbeton (ungerissen) gemäß EN 206-1: 2000
- Festigkeitsklassen C20/25 bis C50/60 gemäß EN 206-1: 2000

Anwendungsbedingungen (Umweltbedingungen):

- Bauteile die den Bedingungen trockener Innenräume und äußeren Witterungseinflüssen ausgesetzt sind
Klassifizierung der atmosphärischen Korrosivität, Bestimmung und Abscätzung C1 – CX
gemäß EAD 331612-00-0601

Bemessung:

- Die Bemessung der Verankerungen erfolgt unter der Verantwortung eines auf dem Gebiet der Verankerungen und des Betonbaus erfahrenen Ingenieurs.
- Unter Berücksichtigung der zu verankernden Lasten werden prüfbare Berechnungen und Konstruktionszeichnungen angefertigt. In den Konstruktionszeichnungen ist die Position der Dübel anzugeben (z. B. Lage des Dübels zur Bewehrung oder zu den Auflagern usw.)
- Bemessung der Verankerungen erfolgt nach FprEN 1992-4: 2016 und EOTA Technical Report TR 055

Einbau:

- Einbau durch entsprechend geschultes Personal unter Aufsicht des Bauleiters
- Hammerbohren oder Hohlbohren gemäß Anhang B5

Dauerhaftigkeit:

- Variable Lebensdauer gemäß EAD 331612-00-0601

Tabelle B1.1: Dauerhaftigkeit feuerverzinkter Beschichtungen nach EN ISO 10684: 2011-09 für Beschichtungen mit einer mittleren Schichtdicke von mindestens 50 µm

Korrosivitäts-kategorie	Korrosivität	Dauerhaftigkeit
		Schichtdicke gemäß EN ISO 10684: 2011 Kapitel 8.3 ≥ 50µm Dauerhaftigkeit [Jahre]
C1	unbedeutend	50 ¹⁾
C2	gering	50 ¹⁾
C3	mäßig	25
C4	stark	12,5
C5	sehr stark	5
CX	extrem	2

¹⁾ Lebensdauer des Befestigungsmittel gemäß EAD 330232-00-0601 Abschnitt 1.2.2. (auf 50 Jahre begrenzt, welches das Maximum ist)

fischer Bolzenanker feuerverzinkt FBN II HDG	Anhang B1 der Europäischen Technischen Bewertung ETA-18/0101
Verwendungszweck Spezifikation	

Tabelle B2.1 Beschreibung der typischen atmosphärischen Umgebungen in Innenräumen im Zusammenhang mit der Abschätzung der Korrosivitätskategorien nach ISO 9223- 2012-02 Tabelle C.1 und der entsprechenden Dauerhaftigkeitskategorien nach EAD-330232-00-0601 Kapitel 2.2.12 a (1) - (3)

Korrosivitäts-kategorie	Korrosivität	Typische Umgebungen - Beispiele	
		Innenraum	EAD-330232 Kapitel 2.2.12 a
C1	unbedeutend	Beheizte Räume mit niedriger relativer Luftfeuchte und unbedeutender Luftverunreinigung, z.B. Büros, Schulen, Museen.	(1)
C2	gering	Unbeheizte Räume mit schwankender Temperatur und relativer Luftfeuchte. Seltene Kondensation und geringe Luftverunreinigung, z.B. Lager, Sporthallen.	(1)
C3	mäßig	Räume mit gelegentlicher Kondensation und mäßiger Luftverunreinigung aus Produktionsprozessen, z.B. Anlagen zur Lebensmittelherstellung, Wäschereien, Brauereien, Molkereien.	(2)
C4	stark	Räume mit häufiger Kondensation und hoher Luftverunreinigung aus Produktionsprozessen, z.B. Industrieanlagen, Schwimmbäder.	(2)
C5	sehr stark	Räume mit sehr hoher Häufigkeit der Kondensation und/oder hoher Luftverunreinigung aus Produktionsprozessen, z.B. Bergwerke, Hohlräume für industrielle Zwecke, nicht belüftete Hallen in subtropischen und tropischen Klimazonen.	(3)
CX	extrem	Räume mit nahezu ständiger Kondensation oder ausgedehnten Belastungszeiten bei extrem hoher Luftfeuchte und/oder Räume mit hoher Luftverunreinigung aus Produktionsprozessen, z.B. nicht belüftete Hallen in feuchttropischen Klimazonen mit eindringender Verunreinigung aus der Außenluft, einschließlich in der Luft enthaltener Chloride und korrosionsfördernden Staubs.	(3)

fischer Bolzenanker feuerverzinkt FBN II HDG

Verwendungszweck
Spezifikation

Anhang B2
der Europäischen Technischen
Bewertung
ETA-18/0101

Tabelle B3.1 Beschreibung der typischen atmosphärischen **Umgebungen im Freien im Zusammenhang mit der** Abschätzung der Korrosivitätskategorien nach ISO9223- 2012-02 Tabelle C.1 und der entsprechenden Dauerhaftigkeitskategorien nach EAD-330232-00-0601 Kapitel 2.2.12 a (1) - (3)

Korrosivitäts- kategorie	Korrosivität	Typische Umgebungen - Beispiele	
		Außenbereich	EAD- 330232 Kapitel 2.2.12 a
C1	unbedeutend	Trockene oder kalte Klimazone, atmosphärische Umgebung mit sehr geringer Verunreinigung und kurzer Befeuchtungsdauer, z.B. bestimmte Wüstengebiete, Zentrum der Arktis/Antarktis.	(2)
C2	gering	Gemäßigte Klimazone, atmosphärische Umgebung mit geringer Luftverunreinigung ($\text{SO}_2 < 5 \mu\text{g}/\text{m}^3$), z. B. ländliche Gebiete, kleine Städte. Trockene oder kalte Klimazone, atmosphärische Umgebung mit kurzer Befeuchtungsdauer, z.B. Wüsten, subarktische Regionen.	(2)
C3	mäßig	Gemäßigte Klimazone, atmosphärische Umgebung mit mäßigen Luftverunreinigungen ($\text{SO}_2: 5 \mu\text{g}/\text{m}^3$ bis $30 \mu\text{g}/\text{m}^3$), oder mit geringer Beeinflussung durch Chloride, z. B. Stadtgebiete, Küstenbereiche mit geringen Ablagerungen von Chloriden. Subtropische und tropische Klimazone, Atmosphäre mit geringen Verunreinigungen.	(2)
C4	stark	Gemäßigte Klimazone, atmosphärische Umgebung mit hoher Luftverunreinigung ($\text{SO}_2: 30 \mu\text{g}/\text{m}^3$ bis $90 \mu\text{g}/\text{m}^3$) oder mit wesentlicher Beeinflussung durch Chloride, z.B. Stadtgebiete mit Luftverunreinigungen, Industriegebiete, Küstenbereiche, nicht im Bereich von Salzwasser-Sprühnebel, starke Belastung durch Enteisierungssalze. Subtropische und tropische Klimazone, Atmosphäre mit mäßiger Verunreinigung.	(2)
C5	Sehr stark	Gemäßigte und subtropische Klimazone, atmosphärische Umgebung mit sehr hoher Luftverunreinigung ($\text{SO}_2: 90 \mu\text{g}/\text{m}^3$ bis $250 \mu\text{g}/\text{m}^3$), und/oder mit signifikanter Beeinflussung durch Chloride, z.B. Industriegebiete, Küstenbereiche, geschützte Stellen an der Küstenlinie.	(3)
CX	extrem	Subtropische und tropische Klimazone (sehr lange Befeuchtungsdauer), atmosphärische Umgebung mit einer sehr hohen Luftverunreinigung durch SO_2 (mehr als $250 \mu\text{g}/\text{m}^3$) einschließlich begleitender und produktionsbedingter Verunreinigungen und/oder stark beeinflusst durch Chloride, z.B. Gebiete mit intensiver industrieller Nutzung mit extrem hoher Verunreinigung, Küsten- und Offshore-Bereiche, zufälliger Kontakt mit Salzsprühnebel.	(3)

fischer Bolzenanker feuerverzinkt FBN II HDG

Verwendungszweck
Spezifikation

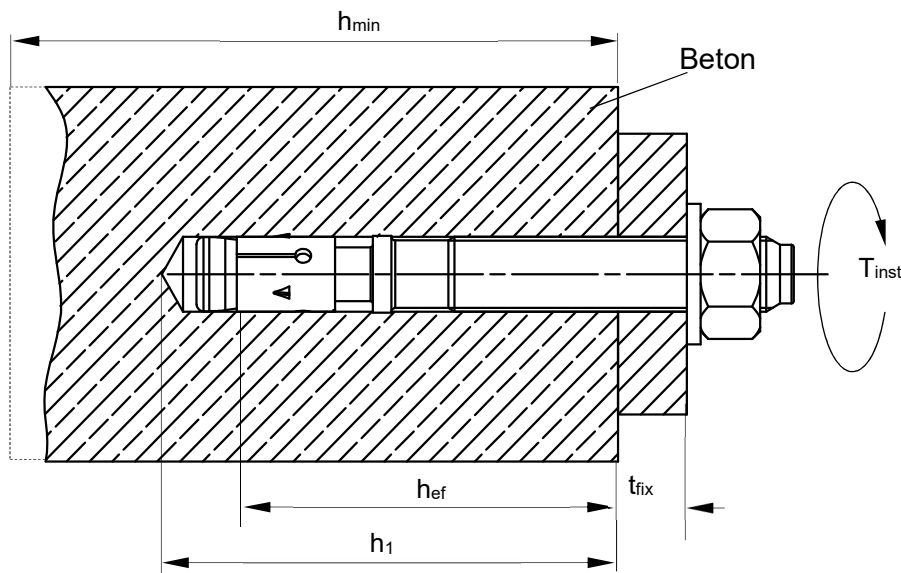
Anhang B3
der Europäischen Technischen
Bewertung
ETA-18/0101

Tabelle B5.1: Montagekennwerte

Größe		M8	M10	M12	M16	M20
Nomineller Bohrdurchmesser	d_0	8	10	12	16	20
Maximaler Schneidendurchmesser	$d_{cut} \leq$	8,45	10,45	12,5	16,5	20,55
Effektive Verankerungstiefe	$h_{ef} \geq$	40 (30 ^{1) 2)}	50 (40 ¹⁾)	65 (50 ¹⁾)	80 (65 ¹⁾)	105 (80 ¹⁾)
Tiefe des Bohrlochs bis zum tiefsten Punkt	$h_1 \geq$	56 (46 ^{1) 2)}	68 (58 ¹⁾)	85 (70 ¹⁾)	104 (89 ¹⁾)	135 (110 ¹⁾)
Durchmesser des Durchgangslochs im Anbauteil	$d_f \leq$	9	12	14	18	22
Montagedrehmoment	T_{inst} [Nm]	15	30	40	70	200

¹⁾ Nur für reduzierte Verankerungstiefe

²⁾ Die Verwendung ist auf statisch unbestimmte Bauteile beschränkt



h_{ef} = Effektive Verankerungstiefe
 t_{fix} = Dicke des Anbauteils
 h_1 = Tiefe des Bohrlochs bis zum tiefsten Punkt
 h_{min} = Mindestdicke des Betonbauteils
 T_{inst} = Montagedrehmoment

(Abbildungen nicht maßstäblich)

fischer Bolzenanker feuerverzinkt FBN II HDG

Verwendungszweck
Montagekennwerte

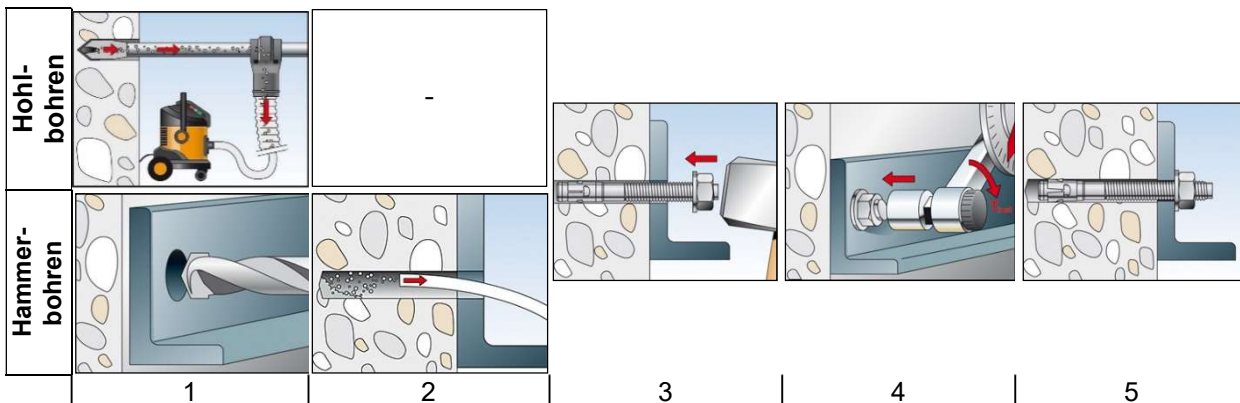
Anhang B4
der Europäischen Technischen
Bewertung
ETA-18/0101

Tabelle B6.1: Mindestdicke der Betonbauteile, minimaler Achsabstand und minimaler Randabstand

Größe			M8	M10	M12	M16	M20
Standard-Verankerungstiefe	Effektive Verankerungstiefe	$h_{ef, sta}$	40	50	65	80	105
	Mindestbauteildicke	h_{min}	100	100	120	160	200
	Minimaler Achsabstand	s_{min}	40	50	70	90	120
	Minimaler Randabstand	c_{min}	40	50	70	90	120
Reduzierte Verankerungstiefe	Effektive Verankerungstiefe	$h_{ef, red}$	30 ¹⁾	40	50	65	80
	Mindestbauteildicke	h_{min}	100	100	100	120	160
	Minimaler Achsabstand	s_{min}	40	50	70	90	120
	Minimaler Randabstand	c_{min}	40	80	100	120	120

¹⁾ Die Verwendung ist auf statisch unbestimmte Bauteile beschränkt

Montageanleitung



Nr.	Beschreibung	
1	Bohrloch erstellen mit Hammerbohrer	Bohrloch erstellen mit Hohlbohrer und Staubsauger
2	Bohrloch reinigen	-
3	Anker setzen	
4	Anker mit dem vorgeschriebenen Montagedrehmoment T_{inst} verspreizen	
5	Abgeschlossene Montage	

Bohrerarten	
Hammerbohrer	
Hohlbohrer	

(Abbildungen nicht maßstäblich)

fischer Bolzenanker feuerverzinkt FBN II HDG	Anhang B5 der Europäischen Technischen Bewertung ETA-18/0101
Verwendungszweck Mindestbauteildicke, minimaler Achsabstand und Randabstand Montageanleitung	

Tabelle C1.1: Charakteristische Werte für Zugtragfähigkeit für **Standard- und reduzierte Verankerungstiefe** unter statisch und quasi-statischer Belastung

Größe			M8	M10	M12	M16	M20
Stahlversagen für Standard- und reduzierte Verankerungstiefe							
Charakteristischer Widerstand	$N_{Rk,s}$	[kN]	16,5	27,2	41,6	77,9	107
Teilsicherheitsbeiwert	γ_{Ms}	[-]	1,4	1,4	1,4	1,5	1,5
Herausziehen für Standard-Verankerungstiefe							
Charakteristischer Widerstand C20/25	$N_{Rk,p}$	[kN]	- ¹⁾				
Herausziehen für reduzierte Verankerungstiefe							
Charakteristischer Widerstand C20/25	$N_{Rk,p}$	[kN]	6 ²⁾	- ¹⁾			
Erhöhungsfaktoren für $N_{Rk,p}$	ψ_c	C25/30	1,12				
		C30/37	1,23				
		C35/45	1,32				
		C40/50	1,41				
		C45/55	1,50				
		C50/60	1,58				
Montagesicherheitsbeiwert	γ_{inst}	[-]	1,0				
Betonausbruch und Spalten für Standard- und reduzierte Verankerungstiefe							
Effektive Verankerungstiefe	$\frac{h_{ef, sta}}{h_{ef, red}}$	[mm]	40	50	65	80	105
			30 ²⁾	40	50	65	80
Faktor k_1 für ungerissenen Beton	$k_{ucr,N}$	[-]	11,0				
Achsabstand	$s_{cr,N}$	[mm]	3 h_{ef}				
Randabstand	$c_{cr,N}$	[mm]	1,5 h_{ef}				
Achsabstand (Spalten)	$s_{cr,sp}$	[mm]	190	200	290	350	370
Randabstand (Spalten)	$c_{cr,sp}$	[mm]	95	100	145	175	185

¹⁾ Herausziehen nicht maßgebend

²⁾ Die Verwendung ist auf statisch unbestimmte Bauteile beschränkt

fischer Bolzenanker feuerverzinkt FBN II HDG

Leistungen
Charakteristische Werte für Zugtragfähigkeit für Standard- und die reduzierte Verankerungstiefe

Anhang C1
der Europäischen Technischen
Bewertung
ETA-18/0101

Tabelle C2.1: Charakteristische Quertragfähigkeit für Standard- und reduzierte Verankerungstiefe unter statischer und quasi-statischer Belastung

Größe		M8	M10	M12	M16	M20
Stahlversagen ohne Hebelarm für Standard- und reduzierte Verankerungstiefe						
Charakteristischer Widerstand	$V_{Rk,s}$ [kN]	13,3	21,0	31,3	55,1	67
Stahlversagen mit Hebelarm für Standard-Verankerungstiefe						
Charakteristisches Biegemoment	$M^0_{Rk,s}$ [Nm]	26,2	52,3	91,6	232,2	422
Stahlversagen mit Hebelarm für reduzierte Verankerungstiefe						
Charakteristisches Biegemoment	$M^0_{Rk,s}$ [Nm]	19,9 ¹⁾	45,9	90,0	226,9	349
Betonausbruch auf der lastabgewandten Seite für Standard- und reduzierte Verankerungstiefe						
Faktor für Pryoutversagen	k_8	1,8	2,1	2,3	2,3	2,3
Montagesicherheitsbeiwert	γ_{inst} [-]	1,0				
Betonkantenbruch für Standard- und reduzierte Verankerungstiefe						
Effektive Verankerungslänge	$l_{f,sta}$	40	50	65	80	105
	$l_{f,red}$ [mm]	30 ¹⁾	40	50	65	80
Dübeldurchmesser	d_{nom}	8	10	12	16	20
Montagesicherheitsbeiwert	γ_{inst} [-]	1,0				

¹⁾ Die Verwendung ist auf statisch unbestimmte Bauteile beschränkt

Tabelle C2.2: Verschiebungen aufgrund von Zuglasten

Größe		M8	M10	M12	M16	M20
Standard-Verankerungstiefe	$h_{ef, sta}$ [mm]	40	50	65	80	105
Zuglast C20/25	N [kN]	6,1	8,5	12,6	17,2	25,8
Verschiebungen	$\frac{\delta_{N0}}{\delta_{N\infty}}$ [mm]	0,6	0,9	1,5	1,8	1,8
		3,1				
Reduzierte Verankerungstiefe	$h_{ef, red}$ [mm]	30	40	50	65	80
Zuglast C20/25	N [kN]	2,8	6,1	8,5	12,6	17,2
Verschiebungen	$\frac{\delta_{N0}}{\delta_{N\infty}}$ [mm]	0,4	0,7	0,7	0,9	1,0
		1,6				

Tabelle C2.3: Verschiebungen aufgrund von Querlasten

Größe		M8	M10	M12	M16	M20
Querlast	V [kN]	7,6	12,0	17,9	31,5	38,2
Verschiebungen	$\frac{\delta_{V0}}{\delta_{V\infty}}$ [mm]	1,5	1,6	2,0	3,0	2,6
		2,3	2,4	3,0	4,5	3,9

fischer Bolzenanker feuerverzinkt FBN II HDG

Leistungen
Charakteristische Quertragfähigkeit für Standard- und reduzierte Verankerungstiefe
Verschiebungen

Anhang C2

der Europäischen Technischen
Bewertung
ETA-18/0101