

Zulassungsstelle für Bauprodukte und Bauarten

Bautechnisches Prüfamt

Eine vom Bund und den Ländern
gemeinsam getragene Anstalt des öffentlichen Rechts



Europäische Technische Bewertung

ETA-18/0862
vom 16. Juni 2020

Allgemeiner Teil

Technische Bewertungsstelle, die die Europäische Technische Bewertung ausstellt

Deutsches Institut für Bautechnik

Handelsname des Bauprodukts

fischer Ankerschiene FES mit fischer
Spezialschrauben FBC

Produktfamilie,
zu der das Bauprodukt gehört

Ankerschienen

Hersteller

fischerwerke GmbH & Co. KG
Klaus-Fischer-Straße 1
72178 Waldachtal
DEUTSCHLAND

Herstellungsbetrieb

fischerwerke

Diese Europäische Technische Bewertung enthält

25 Seiten, davon 3 Anhänge, die fester Bestandteil dieser Bewertung sind.

Diese Europäische Technische Bewertung wird ausgestellt gemäß der Verordnung (EU) Nr. 305/2011, auf der Grundlage von

EAD 330008-03-0601

Diese Fassung ersetzt

ETA-18/0862 vom 12. August 2019

Die Europäische Technische Bewertung wird von der Technischen Bewertungsstelle in ihrer Amtssprache ausgestellt. Übersetzungen dieser Europäischen Technischen Bewertung in andere Sprachen müssen dem Original vollständig entsprechen und müssen als solche gekennzeichnet sein.

Diese Europäische Technische Bewertung darf, auch bei elektronischer Übermittlung, nur vollständig und ungekürzt wiedergegeben werden. Nur mit schriftlicher Zustimmung der ausstellenden Technischen Bewertungsstelle kann eine teilweise Wiedergabe erfolgen. Jede teilweise Wiedergabe ist als solche zu kennzeichnen.

Die ausstellende Technische Bewertungsstelle kann diese Europäische Technische Bewertung widerrufen, insbesondere nach Unterrichtung durch die Kommission gemäß Artikel 25 Absatz 3 der Verordnung (EU) Nr. 305/2011.

Besonderer Teil

1 Technische Beschreibung des Produkts

Die Fischer Ankerschiene FES mit Fischer Spezialschrauben FBC ist ein System bestehend aus einer C-förmigen Schiene aus Stahl mit mindestens zwei auf dem Profilrücken unlösbar befestigten Anker und Fischer Spezialschrauben.

Die Ankerschiene wird oberflächenbündig einbetoniert. In den Schienen werden Fischer Spezialschrauben mit entsprechenden Sechskantmutter und Unterlegscheiben befestigt.

In Anhang A ist die Produktbeschreibung dargestellt.

2 Spezifizierung des Verwendungszwecks gemäß dem anwendbaren Europäischen Bewertungsdokument

Von den Leistungen in Abschnitt 3 kann nur ausgegangen werden, wenn die Ankerschiene entsprechend den Angaben und unter den Randbedingungen nach Anhang B verwendet wird.

Die Prüf- und Bewertungsmethoden, die dieser Europäischen Technischen Bewertung zu Grunde liegen, führen zur Annahme einer Nutzungsdauer der Ankerschiene von mindestens 50 Jahren. Die Angabe der Nutzungsdauer kann nicht als Garantie des Herstellers verstanden werden, sondern ist lediglich ein Hilfsmittel zur Auswahl des richtigen Produktes im Hinblick auf die erwartete wirtschaftlich angemessene Nutzungsdauer des Bauwerks.

3 Leistung des Produkts und Angabe der Methoden ihrer Bewertung

3.1 Mechanische Festigkeit und Standsicherheit (BWR 1)

Wesentliches Merkmal	Leistung
Charakteristischer Widerstand unter Zugbeanspruchung (statische und quasi-statische Einwirkungen)	Siehe Anhang A4 und A5, Anhang B3 und B4, Anhang C1, C2 und C5
Charakteristischer Widerstand unter Querbeanspruchung (statische und quasi-statische Einwirkungen)	Siehe Anhang C3 bis C6
Charakteristischer Widerstand der Ankerschiene unter kombinierter Zug - und Querbeanspruchung (statische und quasi-statische Einwirkungen)	Siehe Anhang C4
Charakteristische Widerstände für Ermüdungsbeanspruchungen unter Zug	Leistung nicht bewertet
Verschiebungen (statische und quasi-statische Einwirkungen)	Siehe Anhang C2 und C4
Dauerhaftigkeit	Siehe Anhang B1

3.2 Brandschutz (BWR 2)

Wesentliches Merkmal	Leistung
Brandverhalten	Klasse A1
Feuerwiderstand	Leistung nicht bewertet

4 Angewandtes System zur Bewertung und Überprüfung der Leistungsbeständigkeit mit der Angabe der Rechtsgrundlage

Gemäß dem Europäischen Bewertungsdokument EAD Nr. 330008-03-0601 gilt folgende Rechtsgrundlage: [2000/273/EG].

Folgendes System ist anzuwenden: 1

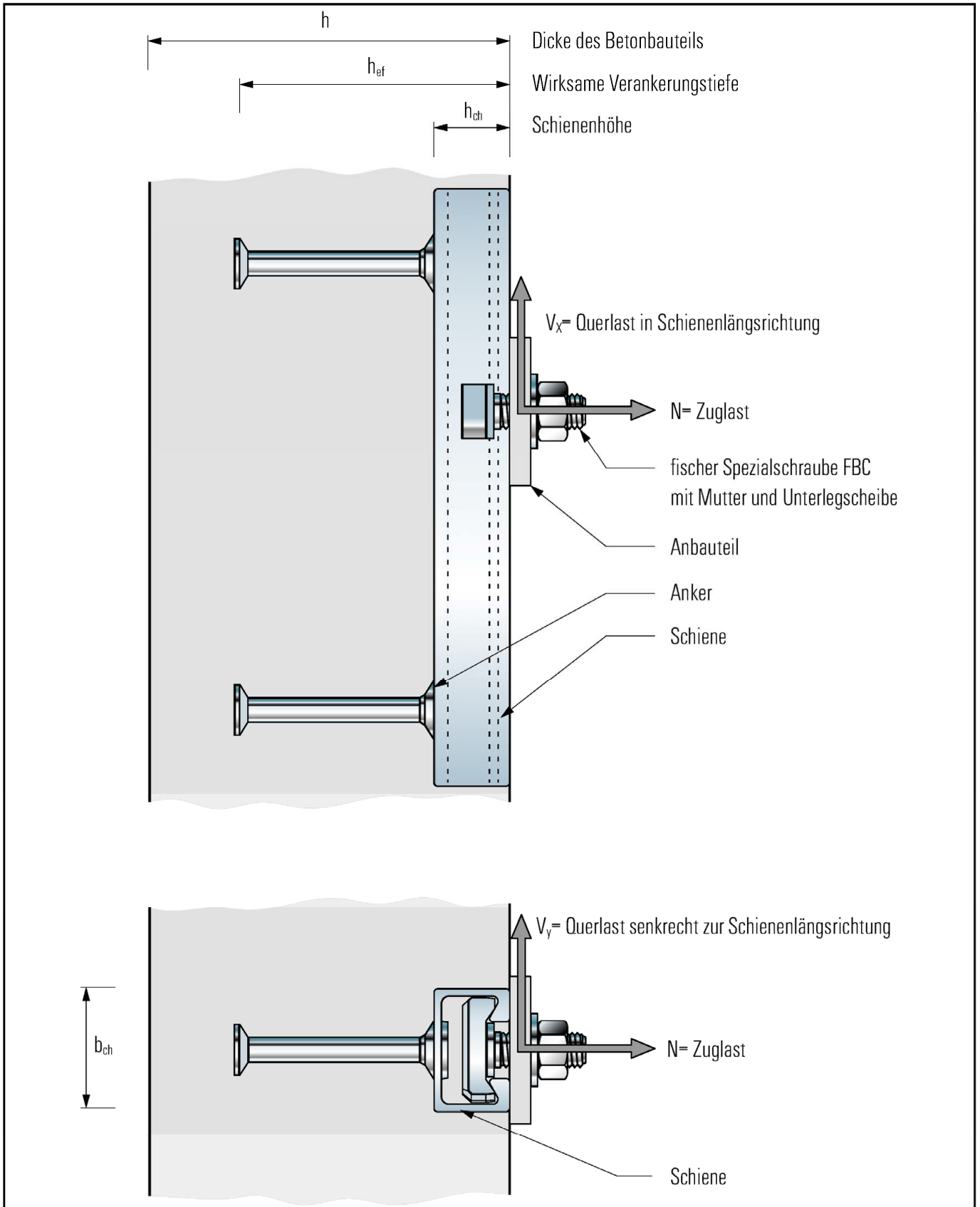
5 Für die Durchführung des Systems zur Bewertung und Überprüfung der Leistungsbeständigkeit erforderliche technische Einzelheiten gemäß anwendbarem Europäischen Bewertungsdokument

Technische Einzelheiten, die für die Durchführung des Systems zur Bewertung und Überprüfung der Leistungsbeständigkeit notwendig sind, sind Bestandteil des Kontrollplans, der beim Deutschen Institut für Bautechnik hinterlegt ist.

Ausgestellt in Berlin am 16. Juni 2020 vom Deutschen Institut für Bautechnik

BD Dipl.-Ing. Andreas Kummerow
Abteilungsleiter

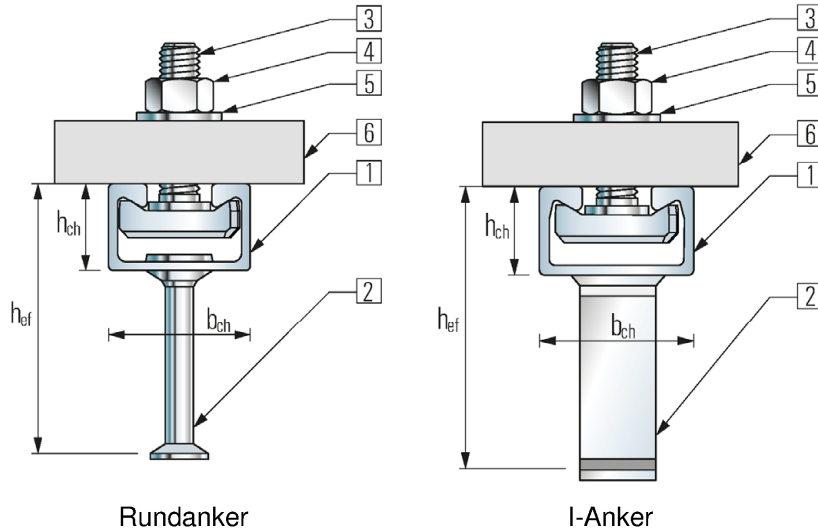
Beglaubigt



fischer Ankerschiene FES mit fischer Spezialschrauben FBC

Produktbeschreibung
Einbauzustand

Anhang A1




fischer Ankerschiene FES

- 1 Schienenprofil
- 2 Anker
- 3 Spezialschraube
- 4 Sechskantmutter
- 5 Unterlegscheibe
- 6 Anbauteil

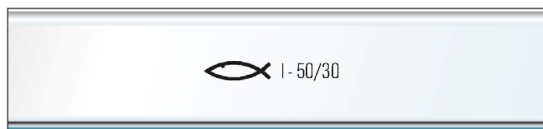
Kennzeichnung der fischer Ankerschienen FES:

e. g.:  I-50/30

 = Kennzeichen des Herstellers

I = Zusätzliche Kennzeichnung für I-Anker
Keine Kennzeichnung für Rundanker

50/30 = Ankerschienengröße
(29/20; 38/23; 40/22; 50/30; 52/34,
28/15; 38/17; 40/25; 49/30; 54/33)



Geprägt in den Schienenrücken
Optional: Gedruckt auf die Schienenstege oder Lippen
H = Warm gewalzte Schiene, C= Kalt geformte Schiene
Keine Kennzeichnung für Werkstoffe nach A7 Tabelle 6
(Schienenprofil)

Kennzeichnung fischer Spezialschrauben FBC:

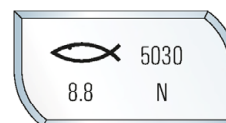
e. g.:  5030 8.8

 = Kennzeichen des Herstellers

5030 = Typ der Spezialschraube

8.8 = Stahlfestigkeitsklasse

N = Kerbzahn-Schraubenkopf
(wenn zutreffend)

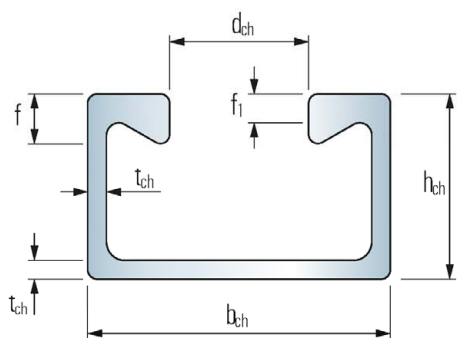


Kennzeichnung der Spezialschraube (glatter,
gezahnter, Kerbzahn-Schraubenkopf) nach Anhang
A6

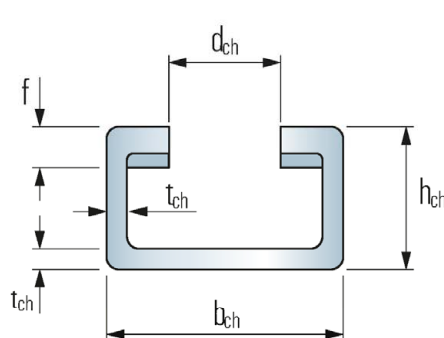
fischer Ankerschiene FES mit fischer Spezialschrauben FBC

Produktbeschreibung
Kennzeichnung und Werkstoffe

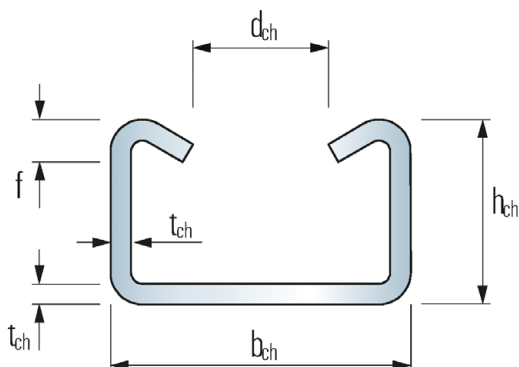
Anhang A2



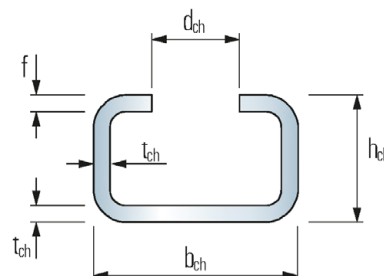
FES-H-(I)40/22, -50/30, -52/34



FES-H-S-29/20, -38/23 (verzahnt)



FES-C-40/25, -49/30, -54/33



FES-C-28/15, -38/17

Tabelle 1: Abmessungen der warm gewalzten und kalt geförmten Schienenprofile

Ankerschiene FES-	b_{ch} [mm]	h_{ch} [mm]	t_{ch} [mm]	d_{ch} [mm]	f [mm]	f_1 [mm]	I_y [mm ⁴]
C-28/15	28,0	15,5	2,3	12,0	2,3	-	4280
C-38/17	38,0	17,3	3,0	18,0	3,0	-	8240
C-40/25	40,0	25,0	2,8	18,0	6,0	-	20340
C-49/30	50,0	30,0	3,3	22,0	7,0	-	43080
C-54/33	54,0	33,0	5,0	22,0	8,5	-	74090
H-S-29/20	30,0	20,0	3,0	14,0	5,2	-	11150
H-S-38/23	38,0	23,0	3,3	18,0	6,0	-	21070
H-(I)-40/22	40,0	23,5	2,6	18,0	6,2	3,6	21660
H-(I)-50/30	50,0	30,0	3,0	22,5	8,1	5,5	54960
H-(I)-52/34	52,5	34,0	4,0	22,5	11,5	8,3	96330

fischer Ankerschiene FES mit fischer Spezialschrauben FBC

Produktbeschreibung
Abmessungen der Schienen

Anhang A3

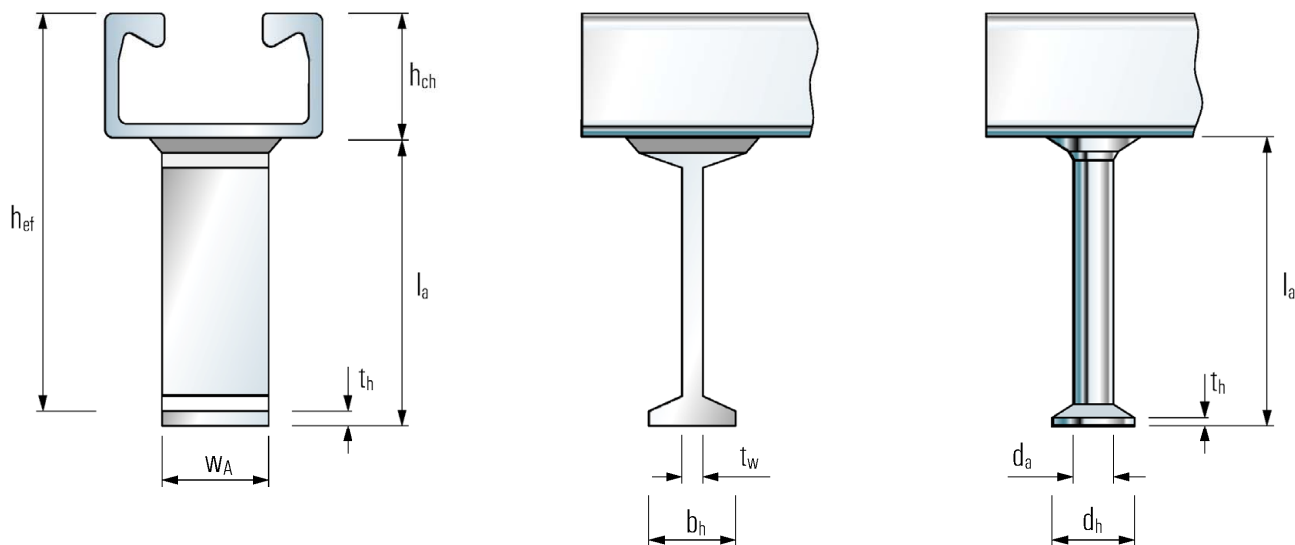


Tabelle 2: Abmessungen der Anker (geschweißter I-Anker oder geschmiedeter Rundanker)

Ankerschiene FES -	I-Anker						Rundanker				
	$l_{a,min}$ [mm]	$t_{w,min}$ [mm]	$b_{h,min}$ [mm]	t_h [mm]	W_A [mm]	$A_{h,min}$ [mm ²]	$l_{a,min}$ [mm]	d_a [mm]	d_h [mm]	t_h [mm]	A_h [mm ²]
C-28/15	-	-	-	-	-	-	31,0	6	12,0	1,3	85
C-38/17	-	-	-	-	-	-	60,8	8	16,0	2,0	151
C-40/25	-	-	-	-	-	-	56,0	8	16,0	2,0	151
C-49/30	-	-	-	-	-	-	66,0	10	20,0	2,2	236
C-54/33	-	-	-	-	-	-	124,5	11	24,3	2,5	369
H-S-29/20	-	-	-	-	-	-	59,5	10	20,0	2,5	236
H-S-38/23	-	-	-	-	-	-	76,2	10	20,0	2,2	236
H-(I)-40/22	62	5	20	5	20	300	68,5	8	16,0	2,0	151
H-(I)-50/30	69	5	20	5	25	375	66,2	10	20,0	2,2	236
H-(I)-52/34	126	5 ¹⁾	20 ¹⁾	5	40	600	123,5	11	24,3	2,5	369

¹⁾ Alternativer I-Anker: $t_w = 6$ mm, $b_h = 25$ mm

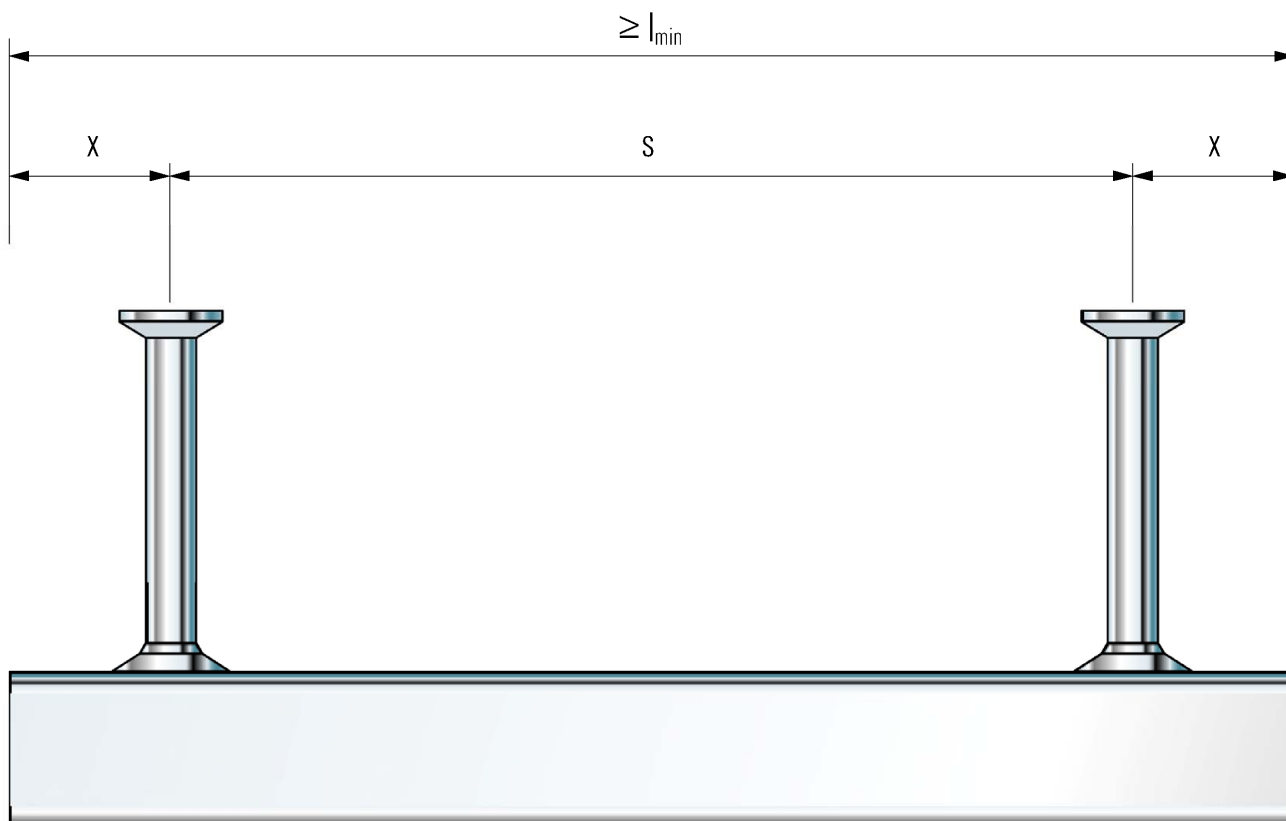
fischer Ankerschiene FES mit fischer Spezialschrauben FBC

Produktbeschreibung
Abmessungen der Anker

Anhang A4

Tabelle 3: Abmessungen der Ankerschienen FES-

Ankerschiene	Ankertyp	S _{min} [mm]	S _{max} [mm]	X _{min} [mm]	X _{max} [mm]	l _{min} [mm]	l _{max} [mm]
C-28/15	Rund	100	200	25	35	150	6.070
C-38/17							
C-40/25							
C-49/30							
C-54/33							
H-S-29/20							
H-S-38/23	Rund oder I	100	250	25	35	150	6.070
H-(I-)40/22							
H-(I-)50/30	Rund oder I		250				
H-I-52/34	I						
H-52/34	Rund			35		170	



fischer Ankerschiene FES mit fischer Spezialschrauben FBC

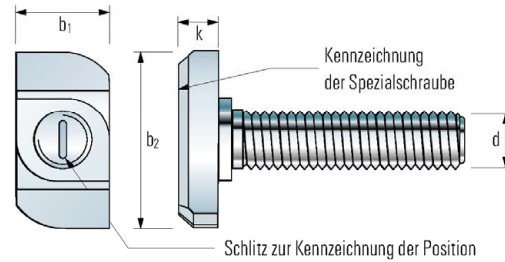
Produktbeschreibung
Ankeranordnung und Schienenlänge

Anhang A5

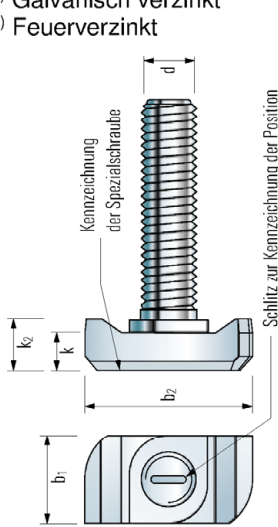
Tabelle 4: Stahlfestigkeit und Korrosionsklasse

Spezialschraube	Stahl ¹⁾
Stahlfestigkeit	8.8
f_{uk} [N/mm ²]	800 / 830
f_{yk} [N/mm ²]	640 / 660 ²⁾
Korrosionsklasse	G ³⁾ F ⁴⁾

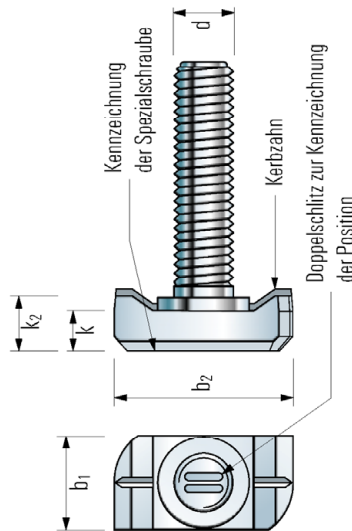
- 1) Werkstoffeigenschaften nach Anhang A7
2) Werkstoffeigenschaften nach EN ISO 898-1
3) Galvanisch verzinkt
4) Feuerverzinkt



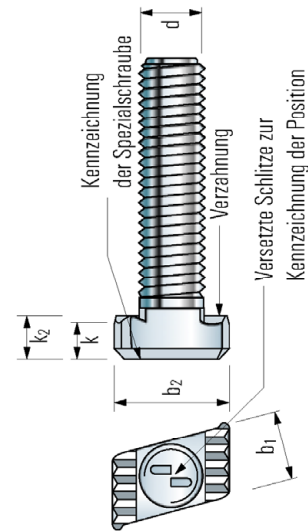
Spezialschraube FBC-28/15, FBC-38/17



Spezialschraube
FBC-40/22, FBC-50/30



Kerbschraube
FBC-N-50/30-M20



Zahnschraube
FBC-S-29/20, FBC-S-38/23

Tabelle 5: Abmessungen der fischer Spezialschrauben FBC und zugehörigen fischer Ankerschienen FES

Ankerschiene FES-	Spezialschraube FBC-	Abmessungen				
		Gewinde d	b1 [mm]	b2 [mm]	k [mm]	k2 [mm]
C-28/15	28/15	M8	11	22,2	5	-
		M10			5	-
		M12			7	-
C-38/17	38/17	M10	16	30	6	-
		M12			7	-
H-S-29/20	S-29/20	M12	13	22	6,5	8
H-S-38/23 C-38/17	S-38/23	M12	16,7	29,1	5,8	7,3
		M16				
H(-I)-40/22 C-40/25	40/22	M10	14	32,5	8	11
		M12	14			
		M16	17			
C-49/30 H(-I)-50/30 C-54/33 H(-I)-52/34	50/30	M10	17,1	40,5	9	11,5
		M12	17,1		10	12,5
		M16	17,1		11	13,5
		M20	20,5		12	14,5
H(-I)-50/30 H(-I)-52/34	N-50/30	M20	21	40,5	12	16

fischer Ankerschiene FES mit fischer Spezialschrauben FBC

Produktbeschreibung
fischer Spezialschrauben FBC

Anhang A6

Tabelle 6: Werkstoffe und Eigenschaften

Bauteil	Stahl		
	Mechanische Eigenschaften	Beschichtung	Beschichtung
1	2a	2b	2c
Schienenprofil	1.0038, 1.0044 nach EN 10025:2004 1.0976, 1.0979 nach EN 10149:2013	Feuerverzinkt ≥ 50 µm nach EN ISO 10684:2004 + AC:2009	Feuerverzinkt ≥ 50 µm nach EN ISO 10684:2004 + AC:2009
Anker	1.0038, 1.0213, 1.0214 nach EN 10025:2004 1.5525, 1.5535 nach EN 10263:2017 1.5523	Feuerverzinkt ≥ 50 µm nach EN ISO 10684:2004 + AC:2009	Feuerverzinkt ≥ 50 µm nach EN ISO 10684:2004 + AC:2009
Spezialschraube	Stahlfestigkeitsklasse 8.8 nach EN ISO 898-1:2013	Galvanisch verzinkt nach EN ISO 4042:2018	Feuerverzinkt ≥ 50 µm nach EN ISO 10684:2004 + AC:2009
Unterlegscheibe ¹⁾ nach EN ISO 7089:2000 und EN ISO 7093-1:2000	Härteklasse A ≥ 200 HV	Galvanisch verzinkt nach EN ISO 4042:2018	Feuerverzinkt ≥ 50 µm nach EN ISO 10684:2004 + AC:2009
Sechskantmutter nach EN ISO 4032:2012	Festigkeitsklasse 5 oder 8 nach EN ISO 898-2:2012	Galvanisch verzinkt nach EN ISO 4042:2018	Feuerverzinkt ≥ 50 µm nach EN ISO 10684:2004 + AC:2009

¹⁾ Nicht im Lieferumfang enthalten

fischer Ankerschiene FES mit fischer Spezialschrauben FBC

Produktbeschreibung
Werkstoffe

Anhang A7

Verwendungszweck

Beanspruchung der Ankerschienen und Spezialschrauben:

- Statische und quasi-statische Zug und Querlast senkrecht zur Schienenlängsrichtung für FES in Kombination mit glatten Spezialschrauben FBC.
- Statische und quasi-statische Zug und Querlast senkrecht zur Schienenlängsrichtung und Querzug in Schienenlängsrichtung für FES-H(-I)-50/30 und FES-H(-I)-52/34 in Kombination mit Kerbzahnschrauben FBC-N-50/30-M20
- Statische und quasistatische Zug und Querlast senkrecht zur Schienenlängsrichtung und Querzug in Schienenlängsrichtung für gezahnte Ankerschienen FES-H-S in Kombination mit Zahnschrauben FBC-S.

Verankerungsgrund:

- Bewehrter oder unbewehrter Normalbeton nach EN 206-1:2000.
- Betonfestigkeitsklassen C12/15 bis C90/105 nach EN 206-1:2000
- Gerissener oder ungerissener Beton.

Anwendungsbedingungen (Umweltbedingungen):

- Bauteile unter den Bedingungen trockener Innenräume (z.B. Wohnräume, Büros, Schulen, Krankenhäuser, Verkaufsräume, ausgenommen Feuchträume) (Ankerschienen und Spezialschrauben nach Anhang A7, Tabelle 6, Spalten 2b und 2c).
- Bauteile unter den Bedingungen mit normaler Luftfeuchte (z.B. Küchen, Badezimmer and Waschküchen in Wohngebäuden, ausgenommen Räume mit permanenter Dampfeinwirkung und Anwendungen unter Wasser), (Ankerschienen und Spezialschrauben nach Anhang A7, Tabelle 6, Spalte 2c).

Bemessung:

- Ankerschienen müssen unter der Verantwortung eines auf dem Gebiet der Verankerungen und des Betonbaus erfahrenen Ingenieurs bemessen werden.
- Es sind unter Berücksichtigung der zu verankernden Lasten nachprüfbar Berechnungen und Konstruktionszeichnungen anzufertigen. Die Lage der Ankerschienen and Spezialschrauben sind auf den Konstruktionszeichnungen anzugeben (z.B. Position der Ankerschiene bezüglich der Bewehrung oder der Auflager).
- Für statische oder quasi-statische Lasten sowie unter Brandbeanspruchung muss die Bemessung von Ankerschienen nach EOTA TR 047 "Calculation Method for the Performance of Anchor Channels", März 2018 oder EN 1992-4:2018 erfolgen.
- Die charakteristischen Widerstände sind mit der minimalen wirksamen Verankerungstiefe berechnet.

fischer Ankerschiene FES mit fischer Spezialschrauben FBC

Verwendungszweck
Spezifikation

Anhang B1

Einbau:

- Der Einbau der Ankerschienen wird durch entsprechend geschultes Personal unter der Aufsicht des Bauleiters vorgenommen.
- Verwendung der Ankerschienen nur wie vom Hersteller geliefert, ohne Veränderungen, Umordnung oder Austausch von Schienenbauteilen
- Ablängen von Ankerschienen ist nur erlaubt, wenn Stücke nach Anhang A5, Tabelle 3 erzeugt werden, einschließlich Endabstand x und minimaler Schienenlänge l_{min} und nur für die Verwendung in trockenen Innenräumen.
- Einbau nach der Montageanleitung entsprechend Anhang B5, B6, B7 und B8.
- Die Ankerschienen sind so an der Schalung, der Bewehrung oder an Hilfskonstruktionen zu befestigen, dass sie sich nicht beim Einlegen der Bewehrung oder beim Einbringen und Verdichten des Betons bewegen.
- Der Beton um die Ankerköpfe ist ordnungsgemäß zu verdichten. Die Schienen sind vor dem Eindringen des Betons in den Innenraum der Schienen geschützt.
- Unterlegscheiben können nach Anhang A7 gewählt und durch den Anwender bezogen werden.
- Ausrichtung der Spezialschraube (Schlitz nach Anhang B6, B7 and B8) rechtwinklig zur Schienenachse.
- Die erforderlichen Montag Drehmomente nach Anhang B4 sind aufzubringen und dürfen nicht überschritten werden.
- Die Kerbzahnschrauben FBC-N-50/30 dürfen nach dem Aufbringen des Montag Drehmomentes $T_{inst,s}$ nicht wiederverwendet werden.

fischer Ankerschiene FES mit fischer Spezialschrauben FBC

Verwendungszweck
Spezifikation

Anhang B2

Tabelle 7: Montageparameter

Ankerschiene FES-			C-28/15	C-38/17	H-S-29/20	H-S-38/23	C-40/25 H-40/22 H-I-40/22	C-49/30 H-50/30 H-I-50/30	C-54/33 H-52/34 H-I-52/34
Minimale wirksamen Verankerungstiefe	$h_{ef,min}$	[mm]	45	76	77	97	79 90 79	94 94 94	155 155 155
Minimaler Randabstand	c_{min}		40	50	75	100	50 50 50	75 75 75	100 100 100
Minimale Dicke des Betonbauteils	$h_{min}^{1)}$		70	100	100	100	100 100 100	100 100 100	160 160 170

1) $h_{min} = h_{ef} + t_h + c_{nom}$; c_{nom} nach EN 1992-1-1:2004 + AC:2010

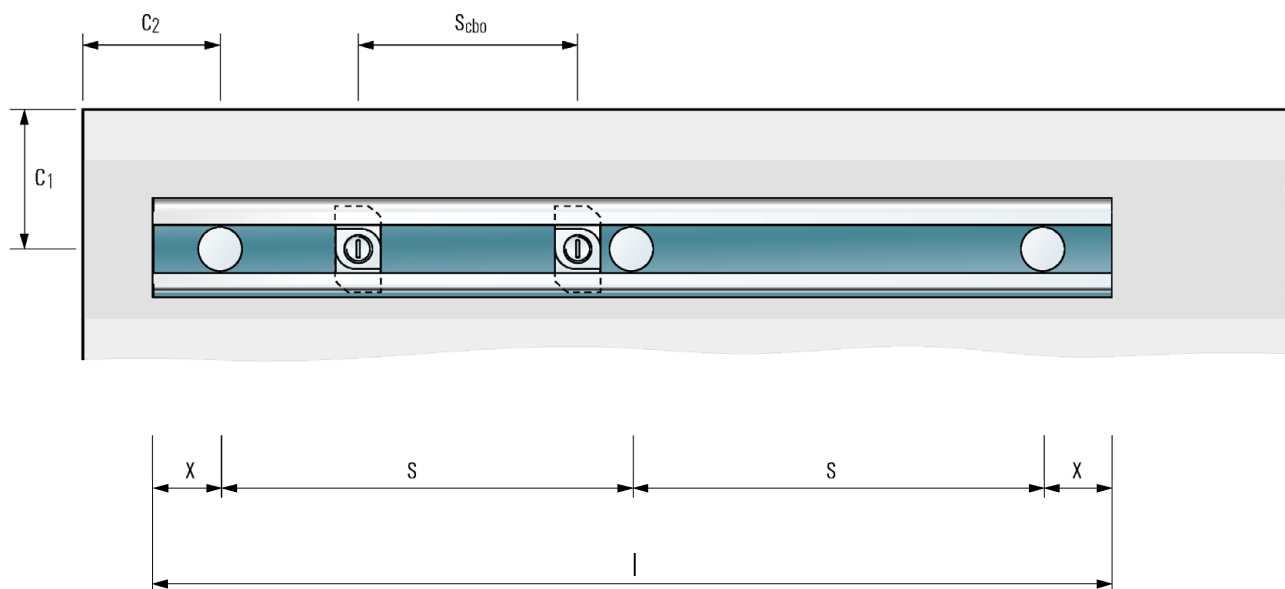


Tabelle 8: Minimaler Abstand der Speziialschrauben

Speziialschraube			M8	M10	M12	M16	M20
Minimaler Abstand zwischen Speziialschrauben	$Sc_{bo,min}$	[mm]	40	50	60	80	100

fischer Ankerschiene FES mit fischer Speziialschrauben FBC

Verwendungszweck
Montageparameter der fischer Ankerschienen FES

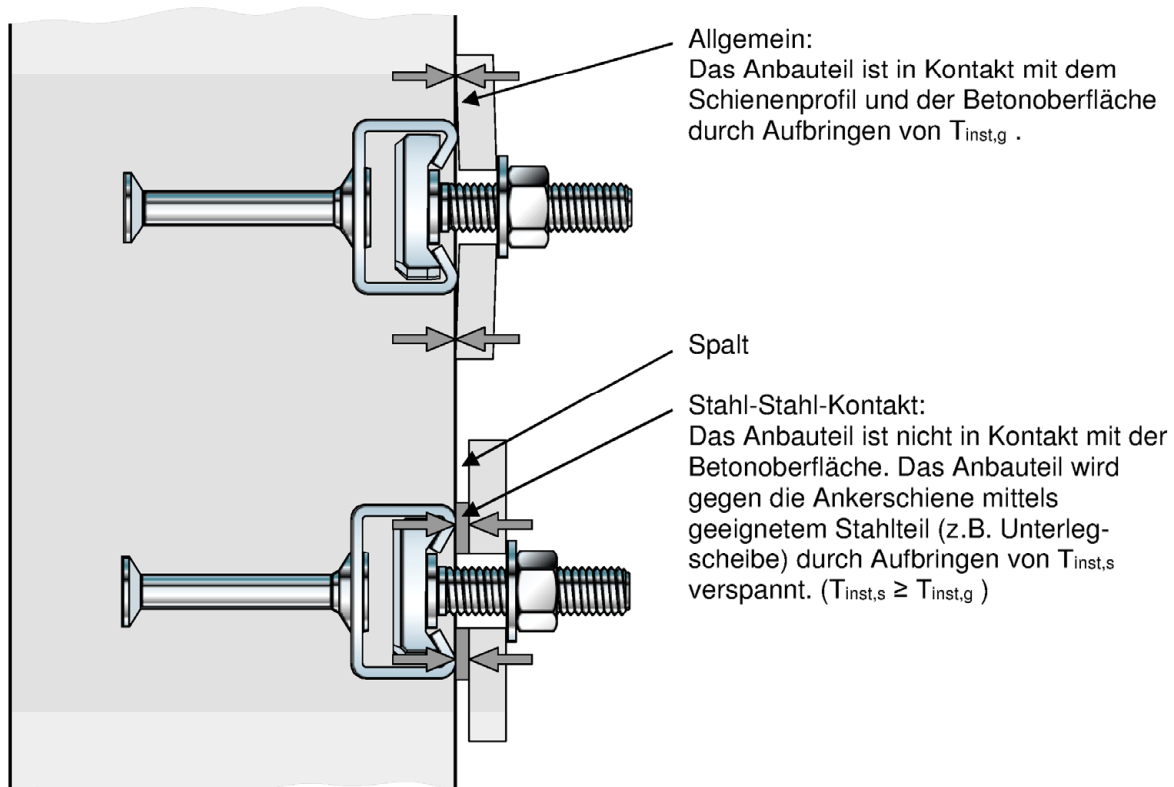
Anhang B3

Tabelle 9: Erforderliches Montagedrehmoment T_{inst}

fischer Ankerschiene FES-	fischer Spezialschraube FBC-		T_{inst}^1 [Nm]	
			Allgemein $T_{inst,g}$	Stahl-Stahl-Kontakt $T_{inst,s}$
C-28/15	28/15	M8	7	15
		M10	10	30
		M12	13	45
C-38/17	38/17	M10	15	30
		M12	20	45
H-S-29/20	S-29/20	M12	80	80
H-S-38/23	S-38/23	M12	80	80
		M16	100	100
C-38/17	S-38/23	M12	40	80
		M16	50	100
H(-I)-40/22 C-40/25	40/22	M10	15	30
		M12	25	45
		M16	50	100
C-49/30 H(-I)-50/30 C-54/33 H(-I)-52/34	50/30	M10	15	30
		M12	25	45
		M16	60	100
		M20	75	230
H(-I)-50/30, H(-I)-52/34	N-50/30	M20	-2)	400

¹⁾ T_{inst} darf nicht überschritten werden.

²⁾ Keine Leistung bewertet.



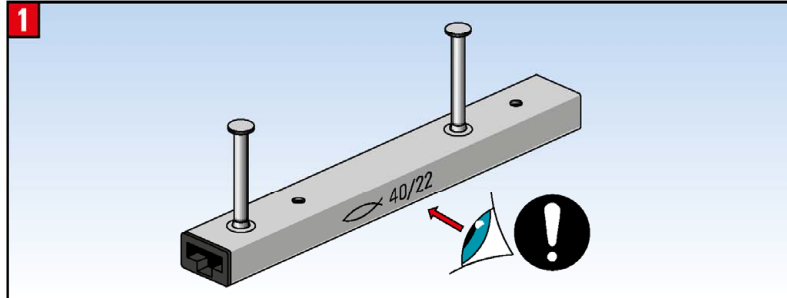
fischer Ankerschiene FES mit fischer Spezialschrauben FBC

Verwendungszweck
Montageparameter der fischer Schienenschrauben FBC

Anhang B4

fischer 

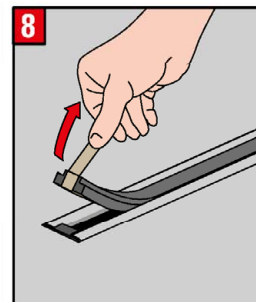
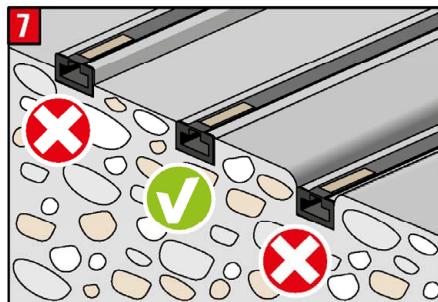
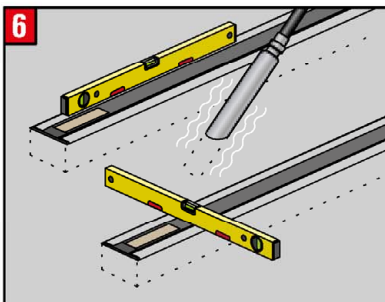
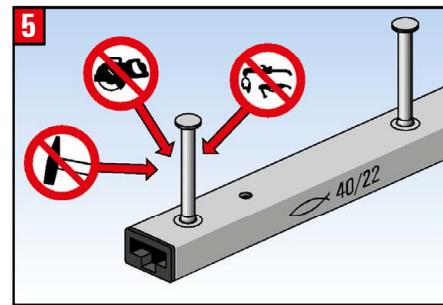
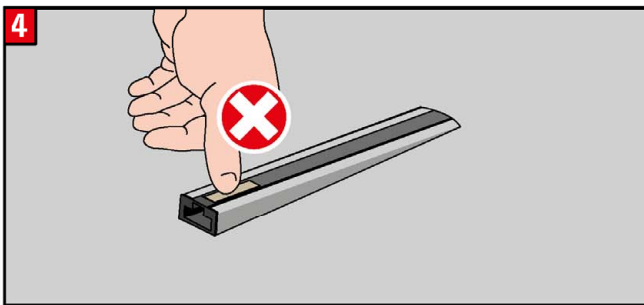
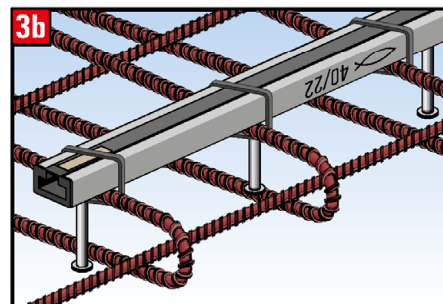
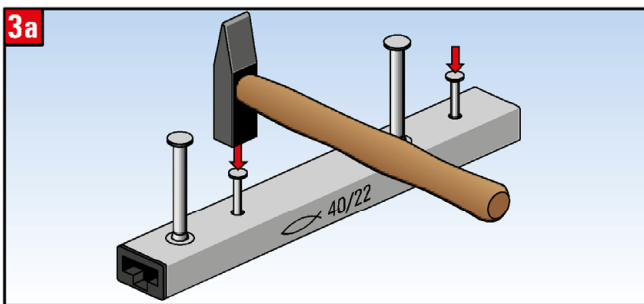
Ankerschiene FES



2

X	T	
	FES - H -	FES - C -
25 - 35 mm	S - 29 / 20	28 / 15
	S - 38 / 23	38 / 17
	(1-) 40 / 22	40 / 25
	(1-) 50 / 30	49 / 30
	1 - 52 / 34	54 / 33
	52 / 34	-

35 mm



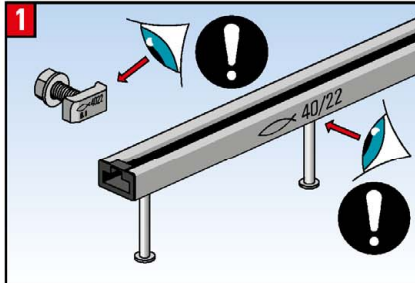
fischer Ankerschiene FES mit fischer Spezialschrauben FBC




Verwendungszweck
Montageanleitung für fischer Ankerschienen FES

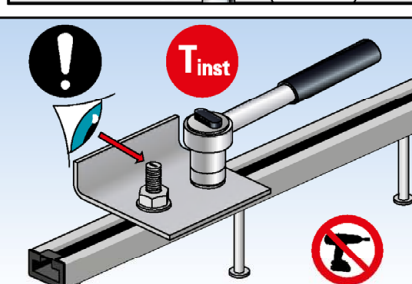
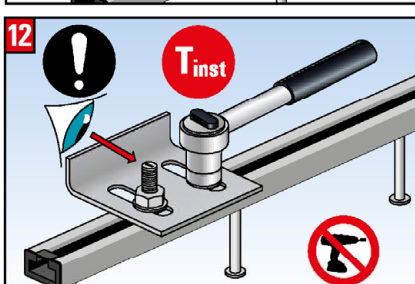
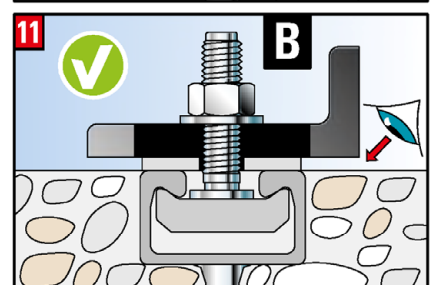
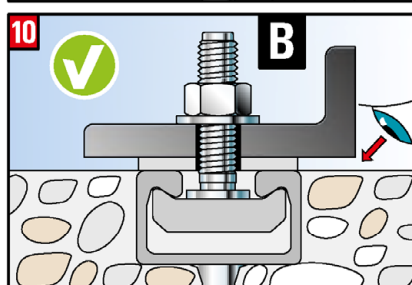
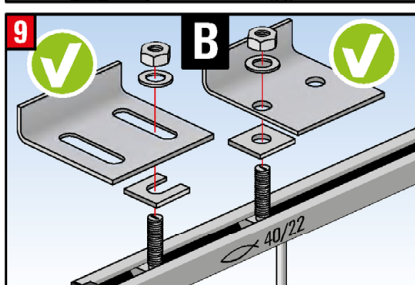
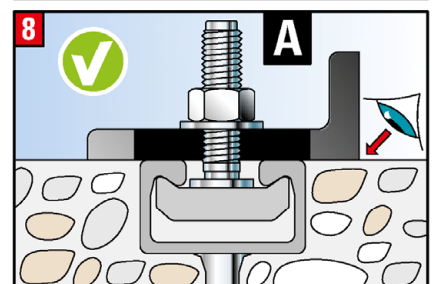
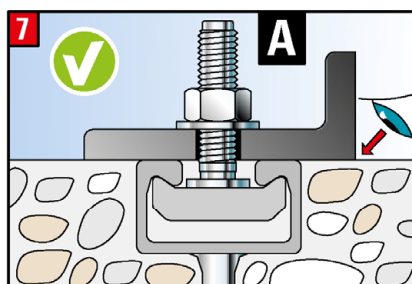
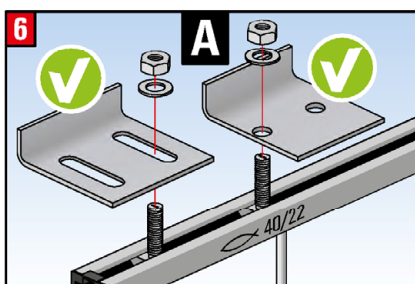
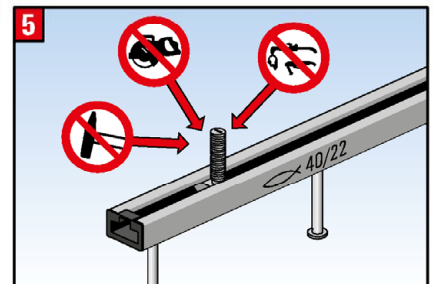
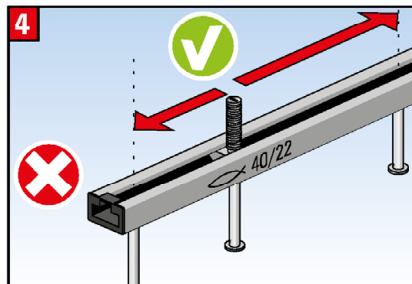
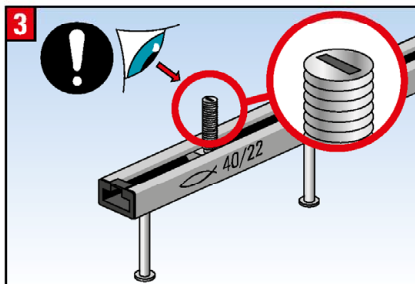
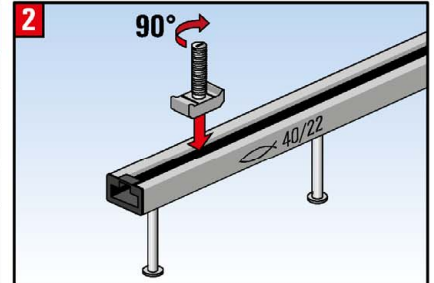
Anhang B5

fischer 

Spezialschraube FBC



			
FBC -	FES - H - (-)	FES - C -	
2815	-	28 / 15	
3817	-	38 / 17	
4022	40 / 22	40 / 25	
5030	50 / 30 52 / 34	49 / 30 54 / 33	



FBC	T _{inst} [Nm]	M8	M10	M12	M16	M20
2815	A	7	10	13	-	-
	B	15	30	45	-	-
3817	A	-	15	20	-	-
	B	-	30	45	-	-
4022	A	-	15	25	50	-
	B	-	30	45	100	-
5030	A	-	15	25	60	75
	B	-	30	45	100	230

T_{inst} darf nicht überschritten werden.

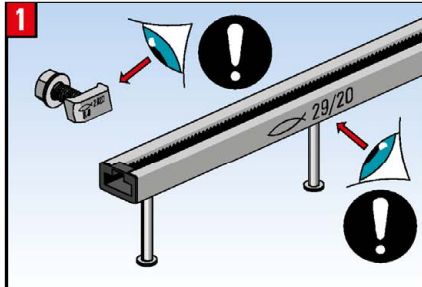
fischer Ankerschiene FES mit fischer Spezialschrauben FBC



Verwendungszweck
Montageanleitung für fischer Spezialschrauben FBC

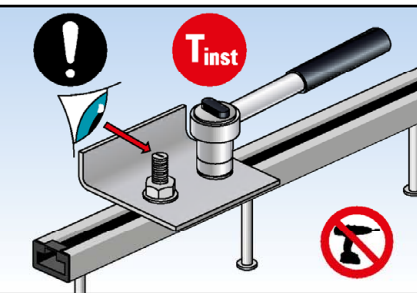
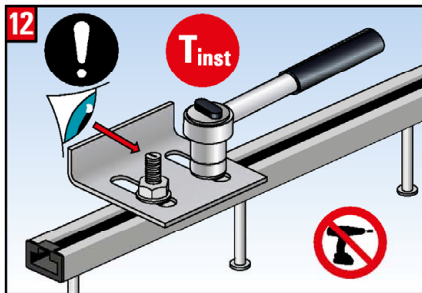
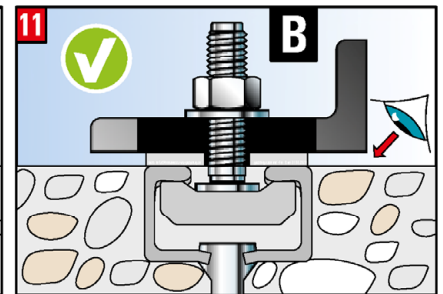
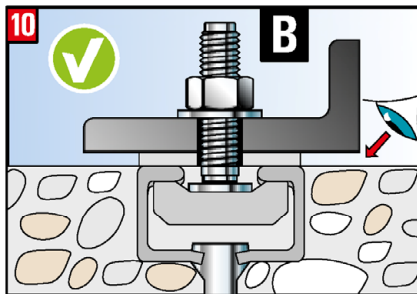
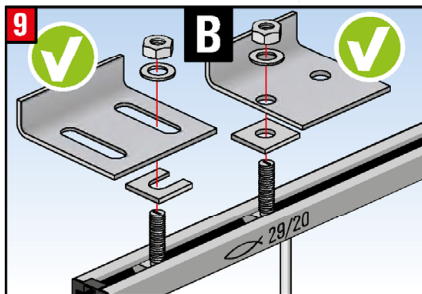
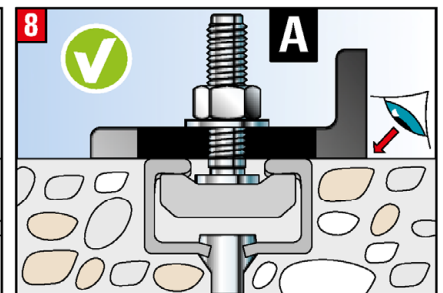
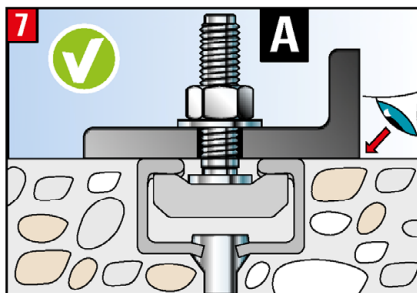
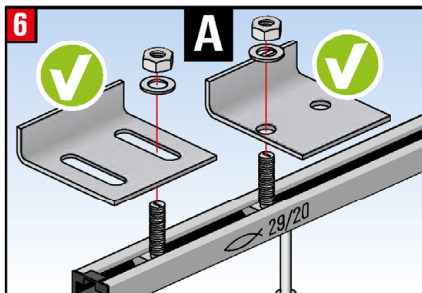
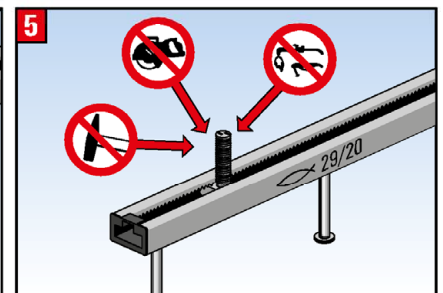
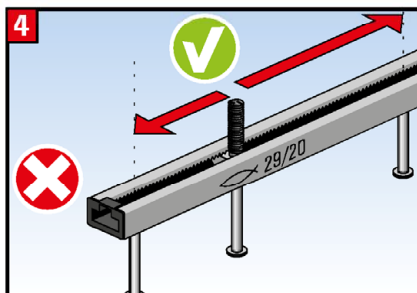
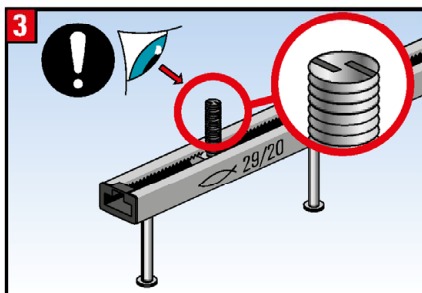
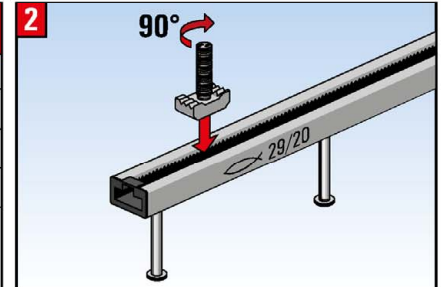
Anhang B6

fischer 

Zahnschrauben FBC-S



		
FBC - S -	FES - H - S -	FES - C -
2920	29 / 20	-
3823	38 / 23	38 / 17



FBC - S -	FES -	T_{inst} [Nm]	M12	M16
2920	H - S - 29 / 20	A	80	-
		B	80	-
3823	H - S - 38 / 23	A	80	100
		B	80	100
	C - 38 / 17	A	40	50
		B	80	100

T_{inst} darf nicht überschritten werden.

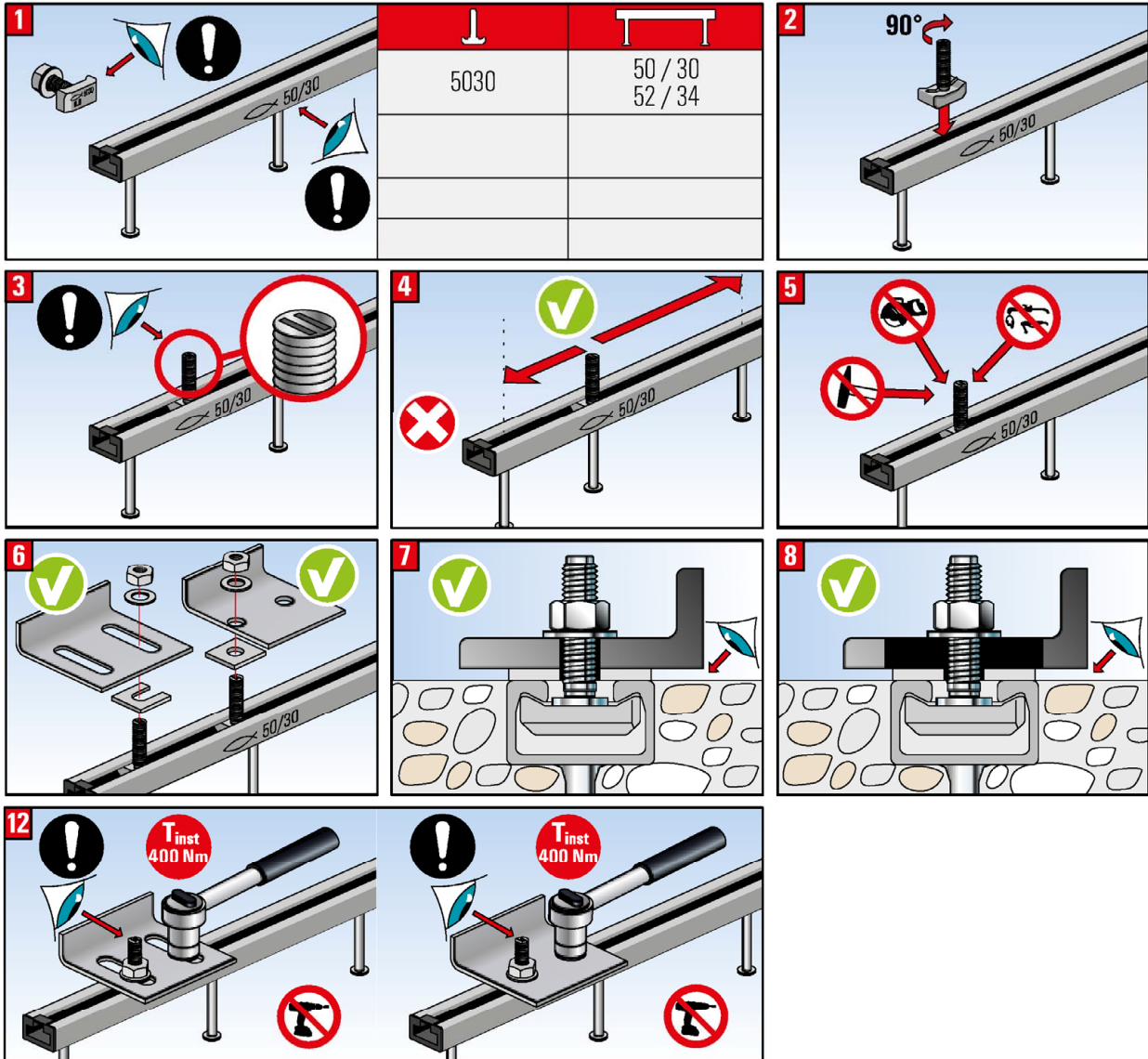
fischer Ankerschiene FES mit fischer Spezialschrauben FBC

Verwendungszweck
Montageanleitung für fischer Zahnschrauben FBC-S

Anhang B7

fischer 

Kerzschrauben FBC-N



T_{inst} darf nicht überschritten werden.

fischer Ankerschiene FES mit fischer Spezialschrauben FBC

Verwendungszweck
Montageanleitung für fischer Kerzschrauben FBC-N

Anhang B8

Tabelle 10: Charakteristische Widerstände unter Zuglast – Stahlversagen der Ankerschiene

Ankerschiene FES-			C-28/15	C-38/17	H-S-29/20	H-S-38/23	C-40/25	C-49/30	C-54/33
							H-40/22	H-50/30	H-52/34
							H-I-40/22	H-I-50/30	H-I-52/34
Stahlversagen: Versagen des Ankers									
Charakteristischer Widerstand	$N_{Rk,s,a}$	[kN]	9	20	31	31	20	31	55
							20	31	55
							35	44	70,4
Teilsicherheitsbeiwert	$\gamma_{Ms}^{1)}$	[-]	1,8						
Stahlversagen: Versagen der Verbindung zwischen Anker und Schiene									
Charakteristischer Widerstand	$N_{Rk,s,c}$	[kN]	9	18	20,2	30,3	20	31	55
							20	31	55
							38	40	70,4
Teilsicherheitsbeiwert	$\gamma_{Ms}^{1)}$	[-]	1,8						
Stahlversagen: Lokales Versagen durch Biegung der Schienenlippen									
Charakteristischer Abstand der Spezierschrauben für $N_{Rk,s,l}$	$s_{l,N}$	[mm]	56	76	60	76	80	100	108
							80	100	105
							80	100	105
Charakteristischer Widerstand	$N^0_{Rk,s,l}$	[kN]	9	18	20,2	30,3	20	31	55
							38	43	72
							38	43	72
Teilsicherheitsbeiwert	$\gamma_{Ms}^{1)}$	[-]	1,8						

¹⁾ Sofern andere nationale Regelungen fehlen.

Tabelle 11: Charakteristischer Biege­widerstand der Schiene unter Zuglast

Ankerschiene FES-			C-28/15	C-38/17	H-S-29/20	H-S-38/23	C-40/25	C-49/30	C-54/33
							H-40/22	H-50/30	H-52/34
							H-I-40/22	H-I-50/30	H-I-52/34
Stahlversagen: Biegung der Schiene									
Charakteristischer Biege­widerstand der Schiene	$M_{Rk,s,flex}$	[Nm]	310	567	745	1.241	915	1.554	2.350
							1.118	2.185	3.163
							1.118	2.185	3.670
Teilsicherheitsbeiwert	$\gamma_{Ms,flex}^{1)}$	[-]	1,15						

¹⁾ Sofern andere nationale Regelungen fehlen.

fischer Ankerschiene FES mit fischer Spezierschrauben FBC

Leistung

Charakteristische Widerstände der Ankerschienen unter Zuglast

Anhang C1

Table 12: Charakteristische Widerstände unter Zuglast – Betonversagen

Ankerschiene FES-			C-28/15	C-38/17	H-S-29/20	H-S-38/23	C-40/25 H-40/22	C-49/30 H-50/30	C-54/33 H-52/34	
Betonversagen: Herausziehen										
Charakteristischer Widerstand im gerissenen Beton C12/15	$N_{Rk,p}$	[kN]	7,6	13,6	21,2	21,2	13,6 13,6 27,0	21,2 21,2 33,8	33,2 33,2 54,0	
Charakteristischer Widerstand im ungerissenen Beton C12/15	$N_{Rk,p}$	[kN]	10,7	19,0	29,7	29,7	19,0 19,0 37,8	29,7 29,7 47,3	46,5 46,5 75,6	
Faktor für $N_{Rk,p}$	C16/20	ψ_c [-]					1,33			
	C20/25		1,67							
	C25/30		2,08							
	C30/37		2,50							
	C35/45		2,92							
	C40/50		3,33							
	C45/55		3,75							
	C50/60		4,17							
C55/67	4,58									
≤C60/75	5,00									
Teilsicherheitsbeiwert	$\gamma_{Mp}=\gamma_{Mc}^{1)}$	[-]	1,5							
Betonausbruch			Faktor k_1							
Gerissener Beton	$k_{cr,N}$	[-]	7,2	7,8	7,8	8,1	7,9 8,0 7,9	8,1 8,1 8,1	8,7 8,7 8,7	
Ungerissener Beton	$k_{ucr,N}$	[-]	= 1,427 * $k_{cr,N}$							
Teilsicherheitsbeiwert	$\gamma_{Mc}^{1)}$	[-]	1,5							
Betonversagen: Spalten										
Char. Randabstand	$c_{cr,sp}$	[mm]	= 3 * h_{ef}							
Charakteristischer Abstand	$s_{cr,sp}$	[mm]	= 2 * $c_{cr,sp}$ = 6 * h_{ef}							
Teilsicherheitsbeiwert	γ_{Msp}	[-]	1,5							

¹⁾ Sofern andere nationale Regelungen fehlen.

Tabelle 13: Verschiebungen unter Zuglast

Ankerschiene FES-			C-28/15	C-38/17	H-S-29/20	H-S-38/23	C-40/25 H-40/22	C-49/30 H-50/30	C-54/33 H-52/34
Zuglast	N	[kN]	3,6	7,1	8,0	12,0	7,9 15,1 15,1	12,3 17,1 17,1	21,8 28,6 28,6
Kurzzeitverschiebung ¹⁾	δ_{N0}	[mm]	0,7	1,3	1,4	2,0	1,5 2,2 2,2	1,4 1,5 1,5	1,2 1,9 1,9
Langzeitverschiebung ¹⁾	$\delta_{N\infty}$	[mm]	1,4	2,6	2,8	4,0	3,0 4,5 4,5	2,8 2,9 2,9	2,4 3,7 3,7

¹⁾ Verschiebung der Ankerschiene mittig zwischen den Ankern, einschließlich Schlupf der Spezialschraube, Verformung der Schienenlippen, Biegung der Schiene und Schlupf der Ankerschiene im Beton

fischer Ankerschiene FES mit fischer Spezialschrauben FBC

Leistung

Charakteristische Widerstände der Ankerschienen, Verschiebungen unter Zuglast

Anhang C2

Tabelle 14: Charakteristische Widerstände unter Querlast – Stahlversagen der Ankerschiene

Ankerschiene FES-			C-28/15	C-38/17	H-S-29/20	H-S-38/23	C-40/25 H-40/22 H-I-40/22	C-49/30 H-50/30 H-I-50/30	C-54/33 H-52/34 H-I-52/34
Stahlversagen: Anker									
Charakteristischer Widerstand	$V_{Rk,s,a,y}$	[kN]	9	18	20,2	30,3	20 40 40	31 60 60	55 100 100
	$V_{Rk,s,a,x}$	[kN]	-2)	-2)	18,8	18,8	-2) -2) -2)	-2) 18,8 26,4	-2) 33,0 42,2
Teilsicherheitsbeiwert	$\gamma_{Ms}^{1)}$	[-]	1,8						
Stahlversagen: Verbindung zwischen Anker und Schiene									
Charakteristischer Widerstand	$V_{Rk,s,c,y}$	[kN]	9	18	20,2	30,3	20 40 40	31 60 60	55 100 100
	$V_{Rk,s,c,x}$	[kN]	-2)	-2)	12,1	18,2	-2) -2) -2)	-2) 18,6 24,0	-2) 33,0 42,2
Teilsicherheitsbeiwert	$\gamma_{Ms}^{1)}$	[-]	1,8						
Stahlversagen: Biegung der Schienenlippen unter Querlast senkrecht zur Schienenlängsrichtung									
Charakteristischer Abstand der Spezienschrauben für $V_{Rk,s,l}$	$s_{l,v}$	[mm]	56	76	60	76	80 80 80	100 100 100	108 108 108
Charakteristischer Widerstand	$V_{Rk,s,l,y}^0$	[kN]	9	18	20,2	30,3	20 40 40	31 60 60	55 100 100
Teilsicherheitsbeiwert	$\gamma_{Ms}^{1)}$	[-]	1,8						

¹⁾ Sofern andere nationale Regelungen fehlen.

²⁾ Keine Leistung bewertet.

Tabelle 15: Charakteristische Widerstände unter Querlast in Schienenlängsrichtung - Stahlversagen

Ankerschiene FES-			H-S-29/20	H-S-38/23	H-40/22 H-I-40/22	H-50/30 H-I-40/22	H-52/34 H-I-52/34	
Stahlversagen: Verbindung zwischen Schienenlippe und Spezienschraube								
Charakteristischer Widerstand	$V_{Rk,s,l,x}$	[kN]	FBC-S-29/20-M12-8.8	22,5	-2)	-2)	-2)	-2)
			FBC-S-38/23-M12-8.8	-2)	23,2	-2)	-2)	-2)
			FBC-S-38/23-M16-8.8	-2)	30,3	-2)	-2)	-2)
			FBC-N-50/30-M20-8.8	-2)	-2)	-2)	18,7	18,7
Montagebeiwert	$\gamma_{inst}^{1)}$	[-]	1,2	1	-2)	1,4	1,4	

¹⁾ Sofern andere nationale Regelungen fehlen.

²⁾ Keine Leistung bewertet.

fischer Ankerschiene FES mit fischer Spezienschrauben FBC

Leistung

Charakteristische Widerstände der Ankerschiene unter Querlast

Anhang C3

Tabelle 16: Charakteristische Widerstände unter Querlast – Betonversagen

Ankerschiene FES-			C-28/15	C-38/17	H-S-29/20	H-S-38/23	C-40/25 H-40/22 H-I-40/22	C-49/30 H-50/30 H-I-50/30	C-54/33 H-52/34 H-I-52/34
Betonversagen: Pryout-Versagen									
Produktfaktor	k_8	[-]	1	2	2	2	2	2	2
Teilsicherheitsbeiwert	$\gamma_{Mc}^{1)}$	[-]	1,5						
Betonversagen: Betonkantenbruch k_{12}									
Gerissener Beton	$k_{cr,V}$	[-]	5,8	6,9	5,6	5,6	7,5	7,5	7,5
Ungerissener Beton	$k_{ucr,V}$	[-]	8,1	9,7	7,8	7,8	10,5	10,5	10,5
Teilsicherheitsbeiwert	$\gamma_{Mc}^{1)}$	[-]	1,5						

¹⁾ Sofern andere nationale Regelungen fehlen

Tabelle 17: Verschiebungen unter Querlast

Ankerschiene FES-			C-28/15	C-38/17	H-S-29/20	H-S-38/23	C-40/25 H-40/22 H-I-40/22	C-49/30 H-50/30 H-I-50/30	C-54/33 H-52/34 H-I-52/34
Querlast senkrecht zur Schienenlängsrichtung	V_y	[kN]	3,6	7,1	8,0	12,0	7,9 15,9 15,9	12,3 23,8 23,8	21,8 39,7 39,7
Kurzzeitverschiebung ¹⁾	$\delta_{V,y,0}$	[mm]	0,7	1,3	1,4	2,0	1,5 2,1 2,1	1,4 3,7 3,7	1,2 4 4
Langzeitverschiebung ¹⁾	$\delta_{V,y,\infty}$	[mm]	1,1	2,0	2,1	3,0	2,3 3,2 3,2	2,1 5,5 5,5	1,8 5,9 5,9
Querlast in Richtung der Schienenlängsrichtung	V_x	[kN]	- ³⁾	- ³⁾	6,6	12,0	- ³⁾ - ³⁾ - ³⁾	5,1 5,1 5,1	5,1 5,1 5,1
Kurzzeitverschiebung ²⁾	$\delta_{V,x,0}$	[mm]	- ³⁾	- ³⁾	0,6	0,8	- ³⁾ - ³⁾ - ³⁾	0,5 0,5 0,5	0,5 0,5 0,5
Langzeitverschiebung ²⁾	$\delta_{V,x,\infty}$	[mm]	- ³⁾	- ³⁾	0,9	1,3	- ³⁾ - ³⁾ - ³⁾	0,8 0,8 0,8	0,8 0,8 0,8

¹⁾ Verschiebung mittig zwischen den Anker der Ankerschiene, einschließlich Schlupf der Spezialschraube, Verformung der Schienenlippen und Schlupf der Ankerschiene im Beton

²⁾ Verschiebung der Ankerschiene, einschließlich Schlupf der Spezialschraube, Verformung der Schienenlippen und Schlupf der Ankerschiene im Beton

³⁾ Keine Leistung bewertet.

Tabelle 18: Charakteristische Widerstände unter kombinierter Zug- und Querlast

Ankerschiene FES-			C-28/15	C-38/17	H-S-29/20	H-S-38/23	C-40/25 H-40/22 H-I-40/22	C-49/30 H-50/30 H-I-50/30	C-54/33 H-52/34 H-I-52/34
Stahlversagen:									
Lokales Versagen durch Biegung der Schienenlippen und Biegeversagen der Schiene									
Produktfaktor	k_{13}	[-]	Werte gemäß EN 1992-4:2019, 7.4.3.1						
Stahlversagen: Versagen der Anker und Verbindung zwischen Anker und Schiene									
Produktfaktor	k_{14}	[-]	Werte gemäß EN 1992-4:2019, 7.4.3.1						

fischer Ankerschiene FES mit fischer Spezialschrauben FBC

Leistung

Verschiebung und charakteristische Widerstände der Ankerschienen unter Querlast,
Charakteristische Widerstände unter kombinierter Zug- und Querlast

Anhang C4

**Table 19: Charakteristische Widerstände unter Zug- und Querlast – Stahlversagen der
Spezienschrauben**

Spezierschraube			M8	M10	M12	M16	M20
Stahlversagen: Charakteristischer Widerstand Zuglast							
FBC-28/15	N _{Rk,s}	[kN]	29,2	33,0	45,1	- ²⁾	- ²⁾
FBC-38/17			- ²⁾	46,4	67,4	- ²⁾	- ²⁾
FBC-S-29/20			- ²⁾	- ²⁾	48,5	- ²⁾	- ²⁾
FBC-S-38/23			- ²⁾	- ²⁾	67,4	71,5	- ²⁾
FBC-40/22			- ²⁾	46,4	55,1	82,2	- ²⁾
FBC-50/30			- ²⁾	46,4	67,4	96,5	127,2
FBC-N-50/30			- ²⁾	- ²⁾	- ²⁾	- ²⁾	142,5
Teilsicherheitsbeiwert	γ _{Ms} ¹⁾	[-]	1,5				
Charakteristischer Widerstand Querlast							
	V _{Rk,s,x} = V _{Rk,s,y}	[kN]	14,6	23,2	33,7	62,8	98,0
Teilsicherheitsbeiwert	γ _{Ms} ¹⁾	[-]	1,25				

¹⁾ Sofern andere nationale Regelungen fehlen.

²⁾ Kombination nicht vorhanden

fischer Ankerschiene FES mit fischer Spezienschrauben FBC

Leistung

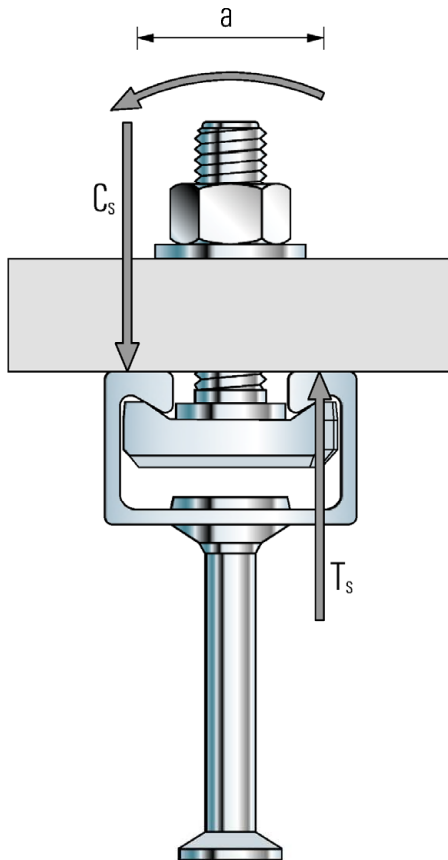
Charakteristische Widerstände der Spezienschrauben unter Zug- und Querlast

Anhang C5

Table 20: Charakteristische Widerstände unter Querlast mit Hebelarm – Stahlversagen der Spezialschrauben

Spezialschraube ²⁾			M8	M10	M12	M16	M20	
Stahlversagen								
Charakteristischer Biege­widerstand	$M^{0}_{Rk,s}$ ⁴⁾	[Nm]	FBC-(S-) (N-)	30,0	59,8	104,8	266,4	519,3
Teilsicherheitsbeiwert	γ_{Ms} ¹⁾	[-]		1,25				
Innerer Hebelarm	a	[mm]	FBC-28/15	16,7	18,1	19,4	- ³⁾	- ³⁾
			FBC-38/17	- ³⁾	22,7	24,0	- ³⁾	- ³⁾
			FBC-S-29/20	- ³⁾	- ³⁾	20,0	- ³⁾	- ³⁾
			FBC-S-38/23	- ³⁾	- ³⁾	23,7	25,7	- ³⁾
			FBC-40/22	- ³⁾	23,5	24,8	26,8	- ³⁾
			FBC-50/30	- ³⁾	27,7	29,0	31,0	33,3
			FBC-N-50/30	- ³⁾	- ³⁾	- ³⁾	- ³⁾	34,0

- 1) Sofern andere nationale Regelungen fehlen.
 2) Werkstoffe nach Anhang A7, Tabelle 6
 3) Kombination nicht vorhanden.
 4) Der charakteristische Biege­widerstand nach Tabelle 19 ist begrenzt wie folgt:



$$M^{0}_{Rk,s} \leq 0,5 \cdot N^{0}_{Rk,s,l} \cdot a \quad (N^{0}_{Rk,s,l} \text{ nach Anhang C1, Tabelle 10})$$

$$M^{0}_{Rk,s} \leq 0,5 \cdot N_{Rk,s} \cdot a \quad (N_{Rk,s} \text{ nach Anhang C5, Tabelle 18})$$

a = Innerer Hebelarm nach Tabelle 19

T_s = Auf die Schienenlippen einwirkende Zugkraft

C_s = Auf die Schienenlippen einwirkende Druckkraft

fischer Ankerschiene FES mit fischer Spezialschrauben FBC

Leistung

Charakteristische Biege­widerstände der Schienenschraube unter Querlast

Anhang C6