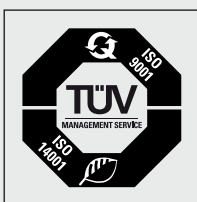
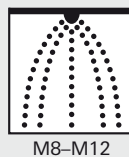


## fischer Zykon-Einschlag- anker FZEA II

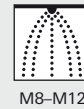
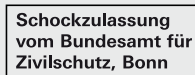
Option 1  
für gerissenen Beton

mit Untersuchungsbericht  
zum Brandverhalten

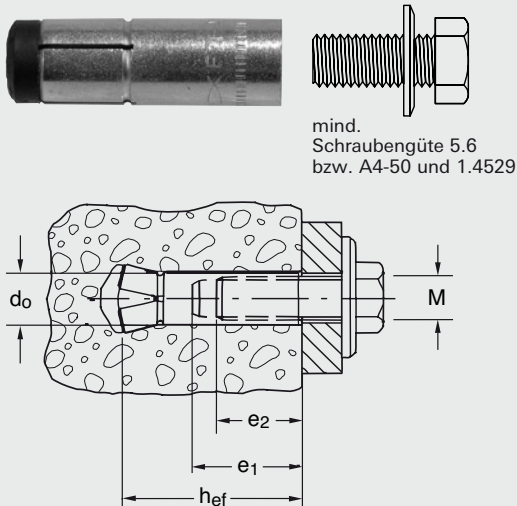


Zul.-Nr. ETA-06/0271  
aus galvanisch verzinktem Stahl,  
aus nicht rostendem Stahl A4,  
aus nicht rostendem Stahl 1.4529.  
Geltungsdauer bis 5. Januar 2012.

# Lieferprogramm fischer Zykon-Einschlaganker FZEA II

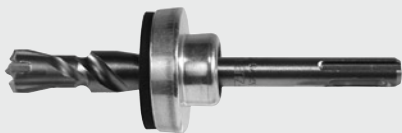


Zul.-Nr. ETA-06/0271  
Geltungsdauer  
bis 5. Januar 2012.



Typ	Art.-Nr.	d <sub>o</sub> Bohrer ∅ mm	h <sub>1</sub> Verankerungs- tiefe mm	M Innen- gewinde	e <sub>2</sub> Einschraub- tiefe mm min.	e <sub>1</sub> max.	Ver- packg. Stück
Stahl galv. verzinkt							
FZEA II 10 x 40 M 8	<b>47303</b>	10	40	M 8	11	17	100
FZEA II 12 x 40 M10	<b>47304</b>	12	40	M10	13	19	100
FZEA II 14 x 40 M12	<b>47305</b>	14	40	M12	15	21	50
Nicht rostender Stahl A4 (Werkstoff 1.4571 oder 1.4401)							
FZEA II 10 x 40 M 8 A4	<b>47306</b>	10	40	M 8	11	17	100
FZEA II 12 x 40 M10 A4	<b>47307</b>	12	40	M10	13	19	100
FZEA II 14 x 40 M12 A4	<b>47308</b>	14	40	M12	15	21	50
Hochkorrosionsbeständiger Stahl A4 (Werkstoff 1.4529)							
FZEA II 10 x 40 M 8 C	<b>47309</b>	10	40	M 8	11	17	100
FZEA II 12 x 40 M10 C	<b>47310</b>	12	40	M10	13	19	100
FZEA II 14 x 40 M12 C	<b>47311</b>	14	40	M12	15	21	50

## Erforderliche Montagewerkzeuge



Bohrer FZUB

### Zykon-Universalbohrer FZUB

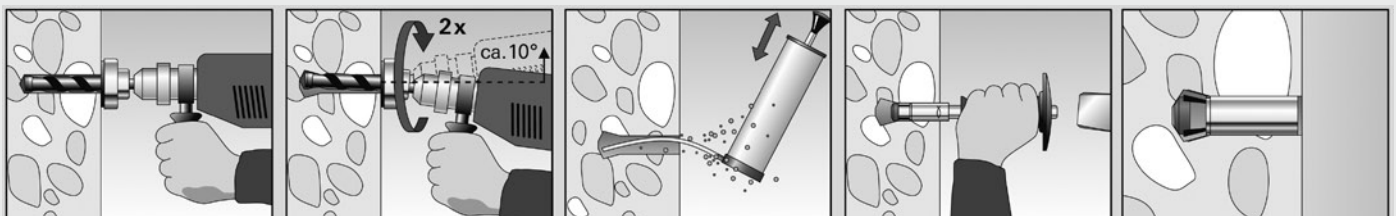
Typ	Art.-Nr.	Passend für Dübeltyp	Verpackung Stück
FZUB 10 x 40	<b>60622</b>	FZEA II 10 x 40 M 8	1
FZUB 12 x 40	<b>60623</b>	FZEA II 12 x 40 M 10	1
FZUB 14 x 40	<b>60624</b>	FZEA II 14 x 40 M 12	1



Einschlagdorn  
FZED plus

### Einschlagdorn FZED plus

Typ	Art.-Nr.	Passend für Dübeltyp	Verpackung Stück
FZED 10 plus	<b>44642</b>	FZEA II 10 x 40 M 8	1
FZED 12 plus	<b>44643</b>	FZEA II 12 x 40 M 10	1
FZED 14 plus	<b>44644</b>	FZEA II 14 x 40 M 12	1

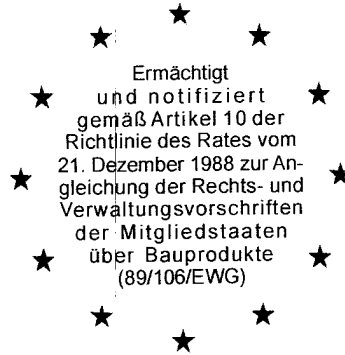


# Deutsches Institut für Bautechnik

Anstalt des öffentlichen Rechts

Kolonnenstr. 30 L  
10829 Berlin  
Deutschland

Tel.: +49(0)30 787 30 0  
Fax: +49(0)30 787 30 320  
E-mail: [dibt@dibt.de](mailto:dibt@dibt.de)  
Internet: [www.dibt.de](http://www.dibt.de)



# DIBt

Mitglied der EOTA  
Member of EOTA

## Europäische Technische Zulassung **ETA-06/0271**

<b>Handelsbezeichnung</b> <i>Trade name</i>	fischer Zykon-Einschlaganker FZEA II <i>fischer Zykon-Hammerset anchor FZEA II</i>
<b>Zulassungsinhaber</b> <i>Holder of approval</i>	fischerwerke Artur Fischer GmbH & Co. KG Weinhalde 14-18 72178 Waldachtal DEUTSCHLAND
<b>Zulassungsgegenstand und Verwendungszweck</b> <i>Generic type and use of construction product</i>	Hinterschnittdübel in den Größen M8, M10 und M12 zur Verankerung im Beton <i>Undercut anchor of sizes M8, M10 and M12 for use in concrete</i>
<b>Geltungsdauer:</b> <i>Validity:</i>	vom 5. Januar 2007 <i>from</i> bis 5. Januar 2012 <i>to</i>
<b>Herstellwerk</b> <i>Manufacturing plant</i>	fischerwerke

Diese Zulassung umfasst  
*This Approval contains*

15 Seiten einschließlich 7 Anhänge  
*15 pages including 7 annexes*



Europäische Organisation für Technische Zulassungen  
European Organisation for Technical Approvals

## I RECHTSGRUNDLAGEN UND ALLGEMEINE BESTIMMUNGEN

- 1 Diese europäische technische Zulassung wird vom Deutschen Institut für Bautechnik erteilt in Übereinstimmung mit:
  - der Richtlinie 89/106/EWG des Rates vom 21. Dezember 1988 zur Angleichung der Rechts- und Verwaltungsvorschriften der Mitgliedstaaten über Bauprodukte<sup>1</sup>, geändert durch die Richtlinie 93/68/EWG des Rates<sup>2</sup> und durch die Verordnung (EG) Nr. 1882/2003 des Europäischen Parlaments und des Rates<sup>3</sup>;
  - dem Gesetz über das Inverkehrbringen von und den freien Warenverkehr mit Bauprodukten zur Umsetzung der Richtlinie 89/106/EWG des Rates vom 21. Dezember 1988 zur Angleichung der Rechts- und Verwaltungsvorschriften der Mitgliedstaaten über Bauprodukte und anderer Rechtsakte der Europäischen Gemeinschaften (Bauproduktengesetz - BauPG) vom 28. April 1998<sup>4</sup>, zuletzt geändert durch Gesetz vom 06.01.2004<sup>5</sup>;
  - den Gemeinsamen Verfahrensregeln für die Beantragung, Vorbereitung und Erteilung von europäischen technischen Zulassungen gemäß dem Anhang zur Entscheidung 94/23/EG der Kommission<sup>6</sup>;
  - der Leitlinie für die europäische technische Zulassung für "Metalldübel zur Verankerung im Beton - Teil 3: Hinterschnittdübel", ETAG 001-03.
- 2 Das Deutsche Institut für Bautechnik ist berechtigt zu prüfen, ob die Bestimmungen dieser europäischen technischen Zulassung erfüllt werden. Diese Prüfung kann im Herstellwerk erfolgen. Der Inhaber der europäischen technischen Zulassung bleibt jedoch für die Konformität der Produkte mit der europäischen technischen Zulassung und deren Brauchbarkeit für den vorgesehenen Verwendungszweck verantwortlich.
- 3 Diese europäische technische Zulassung darf nicht auf andere als die auf Seite 1 aufgeführten Hersteller oder Vertreter von Herstellern oder auf andere als die auf Seite 1 dieser europäischen technischen Zulassung genannten Herstellwerke übertragen werden.
- 4 Das Deutsche Institut für Bautechnik kann diese europäische technische Zulassung widerrufen, insbesondere nach einer Mitteilung der Kommission aufgrund von Art. 5 Abs. 1 der Richtlinie 89/106/EWG.
- 5 Diese europäische technische Zulassung darf - auch bei elektronischer Übermittlung - nur ungekürzt wiedergegeben werden. Mit schriftlicher Zustimmung des Deutschen Instituts für Bautechnik kann jedoch eine teilweise Wiedergabe erfolgen. Eine teilweise Wiedergabe ist als solche zu kennzeichnen. Texte und Zeichnungen von Werbebroschüren dürfen weder im Widerspruch zu der europäischen technischen Zulassung stehen noch diese missbräuchlich verwenden.
- 6 Die europäische technische Zulassung wird von der Zulassungsstelle in ihrer Amtssprache erteilt. Diese Fassung entspricht der in der EOTA verteilten Fassung. Übersetzungen in andere Sprachen sind als solche zu kennzeichnen.

1 Amtsblatt der Europäischen Gemeinschaften L 40 vom 11.02.1989, S. 12

2 Amtsblatt der Europäischen Gemeinschaften L 220 vom 30.08.1993, S. 1

3 Amtsblatt der Europäischen Union L 284 vom 31.10.2003, S. 25

4 Bundesgesetzblatt I, S. 812

5 Bundesgesetzblatt I, S. 2, 15

6 Amtsblatt der Europäischen Gemeinschaften L 17 vom 20.01.1994, S. 34

## **II BESONDERE BESTIMMUNGEN DER EUROPÄISCHEN TECHNISCHEN ZULASSUNG**

### **1 Beschreibung des Bauprodukts und des Verwendungszwecks**

#### **1.1 Beschreibung des Produkts**

Der fischer Zykon-Einschlaganker FZEA II ist ein Hinterschnittdübel aus galvanisch verzinktem Stahl (FZEA II), aus nichtrostendem Stahl 1.4401, 1.4404 oder 1.4571 (FZEA II A4) oder aus hochkorrosionsbeständigem Stahl 1.4529 (FZEA II C) in den Größen M8, M10 und M12, der in ein hinterschnittenes Bohrloch formschlüssig gesetzt und wegkontrolliert verankert wird.

Im Anhang 1 sind Produkt und Anwendungsbereich dargestellt.

#### **1.2 Verwendungszweck**

Der Dübel ist für Verwendungen vorgesehen, bei denen Anforderungen an die mechanische Festigkeit und Standsicherheit und die Nutzungssicherheit im Sinne der wesentlichen Anforderungen 1 und 4 der Richtlinie 89/106/EWG zu erfüllen sind und bei denen ein Versagen der Verankerungen zu einer Gefahr für Leben oder Gesundheit von Menschen und/oder erheblichen wirtschaftlichen Folgen führt.

Der Dübel darf für Verankerungen, an die Anforderungen an die Feuerwiderstandsfähigkeit gestellt werden, verwendet werden.

Der Dübel darf nur für Verankerungen unter vorwiegend ruhender oder quasi-ruhender Belastung in bewehrtem oder unbewehrtem Normalbeton der Festigkeitsklasse von mindestens C20/25 und höchstens C50/60 nach EN 206:2000-12 verwendet werden.

Er darf im gerissenen und ungerissenen Beton verankert werden.

Die Bestimmungen dieser europäischen technischen Zulassung beruhen auf einer angenommenen Nutzungsdauer des Dübels von 50 Jahren. Die Angaben über die Nutzungsdauer können nicht als Garantie des Herstellers ausgelegt werden, sondern sind lediglich als Hilfsmittel zur Auswahl der richtigen Produkte im Hinblick auf die erwartete wirtschaftlich angemessene Nutzungsdauer des Bauwerks zu betrachten.

##### Galvanisch verzinkter Stahl (FZEA II)

Der Dübel aus galvanisch verzinktem oder feuerverzinktem Stahl dürfen nur in Bauteilen unter den Bedingungen trockener Innenräume verwendet werden.

##### Nichtrostender Stahl 1.4401, 1.4404 oder 1.4571 (FZEA II A4)

Der Dübel darf in Bauteilen unter den Bedingungen trockener Innenräume sowie auch im Freien (einschließlich Industriatmosphäre und Meeresnähe) oder in Feuchträumen verwendet werden, wenn keine besonders aggressiven Bedingungen vorliegen. Zu diesen besonders aggressiven Bedingungen gehören, z. B. ständiges, abwechselndes Eintauchen in Seewasser oder der Bereich der Spritzzone von Seewasser, chlorhaltige Atmosphäre in Schwimmbadhallen oder Atmosphäre mit extremer chemischer Verschmutzung (z. B. bei Rauchgas-Entschwefelungsanlagen oder Straßentunneln, in denen Enteisungsmittel verwendet werden).

##### Hochkorrosionsbeständiger Stahl 1.4529 (FZEA II C)

Der Dübel darf in Bauteilen unter den Bedingungen trockener Innenräume sowie auch im Freien, in Feuchträumen oder in besonders aggressiven Bedingungen verwendet werden. Zu diesen besonders aggressiven Bedingungen gehören, z. B. ständiges, abwechselndes Eintauchen in Seewasser oder der Bereich der Spritzzone von Seewasser, chlorhaltige Atmosphäre in Schwimmbadhallen oder Atmosphäre mit extremer chemischer Verschmutzung (z. B. bei Rauchgas-Entschwefelungsanlagen oder Straßentunneln, in denen Enteisungsmittel verwendet werden).

## **2 Merkmale des Produkts und Nachweisverfahren**

### **2.1 Merkmale des Produkts**

Der Dübel entspricht den Zeichnungen und Angaben der Anhänge 2 und 3. Die in den Anhängen 2 und 3 nicht angegebenen Werkstoffkennwerte, Abmessungen und Toleranzen des Dübels müssen den in der technischen Dokumentation<sup>7</sup> dieser europäischen technischen Zulassung festgelegten Angaben entsprechen.

In Bezug auf die Anforderungen des Brandschutzes kann angenommen werden, dass der Dübel die Anforderungen der Brandverhaltensklasse A1 gemäß den Vorschriften der Entscheidung 96/603/EG der europäischen Kommission (in geänderter Fassung 2000/605/EG), erfüllt.

Die charakteristischen Werte für die Bemessung der Verankerungen sind in den Anhängen 4 und 5 angegeben.

Die charakteristischen Werte für die Bemessung der Verankerungen in Bezug auf die Feuerwiderstandsfähigkeit sind in den Anhängen 6 und 7 angegeben. Sie gelten für die Verwendung in einem System, das den Anforderungen einer bestimmten Feuerwiderstandsklasse genügen muss.

Jeder Dübel ist mit dem Herstellerkennzeichen, dem Handelsnamen und mit der Dübelgröße gemäß Anhang 2 gekennzeichnet. Zusätzlich ist jeder Dübel aus nichtrostendem Stahl 1.4401, 1.4404 oder 1.4571 mit der Bezeichnung "A4" und jeder Dübel aus hochkorrosionsbeständigem Stahl 1.4529 mit der Bezeichnung "C" gekennzeichnet.

Der Dübel darf nur als Befestigungseinheit geliefert werden.

### **2.2 Nachweisverfahren**

Die Beurteilung der Brauchbarkeit des Dübels für den vorgesehenen Verwendungszweck hinsichtlich der Anforderungen an die mechanische Festigkeit und Standsicherheit und die Nutzungssicherheit im Sinne der wesentlichen Anforderungen 1 und 4 erfolgte in Übereinstimmung mit der "Leitlinie für die europäische technische Zulassung für Metaldübel zur Verankerung im Beton", Teil 1 "Dübel - Allgemeines" und Teil 3 "Hinterschnittdübel", auf der Grundlage der Option 1.

Die Beurteilung des Dübels für den vorgesehenen Verwendungszweck in Bezug auf die Feuerwiderstandsfähigkeit erfolgte entsprechend dem Technical Report TR 020 "Beurteilung von Verankerungen im Beton hinsichtlich der Feuerwiderstandsfähigkeit".

In Ergänzung zu den spezifischen Bestimmungen dieser europäischen technischen Zulassung, die sich auf gefährliche Stoffe beziehen, können die Produkte im Geltungsbereich dieser Zulassung weiteren Anforderungen unterliegen (z. B. umgesetzte europäische Gesetzgebung und nationale Rechts- und Verwaltungsvorschriften). Um die Bestimmungen der Bauproduktenrichtlinie zu erfüllen, müssen ggf. diese Anforderungen ebenfalls eingehalten werden.

## **3 Bewertung und Bescheinigung der Konformität und CE-Kennzeichnung**

### **3.1 System der Konformitätsbescheinigung**

Gemäß Entscheidung 96/582/EG der europäischen Kommission<sup>8</sup> ist das System 2(i) (bezeichnet als System 1) der Konformitätsbescheinigung anzuwenden.

Dieses System der Konformitätsbescheinigung ist im Folgenden beschrieben:

<sup>7</sup> Die technische Dokumentation dieser europäischen technischen Zulassung ist beim Deutschen Institut für Bautechnik hinterlegt und, soweit diese für die Aufgaben der in das Verfahren der Konformitätsbescheinigung eingeschalteten zugelassenen Stellen bedeutsam ist, den zugelassenen Stellen auszuhändigen.

<sup>8</sup> Amtsblatt der Europäischen Gemeinschaften L 254 vom 08.10.1996.

System 1: Zertifizierung der Konformität des Produkts durch eine zugelassene Zertifizierungsstelle aufgrund von:

- (a) Aufgaben des Herstellers:
  - (1) werkseigener Produktionskontrolle;
  - (2) zusätzlicher Prüfung von im Werk entnommenen Proben durch den Hersteller nach festgelegtem Prüfplan;
- (b) Aufgaben der zugelassenen Stelle:
  - (3) Erstprüfung des Produkts;
  - (4) Erstinspektion des Werkes und der werkseigenen Produktionskontrolle;
  - (5) laufender Überwachung, Beurteilung und Anerkennung der werkseigenen Produktionskontrolle.

Anmerkung: Zugelassene Stellen werden auch "notifizierte Stellen" genannt.

### **3.2 Zuständigkeiten**

#### **3.2.1 Aufgaben des Herstellers**

##### **3.2.1.1 Werkseigene Produktionskontrolle**

Der Hersteller muss eine ständige Eigenüberwachung der Produktion durchführen. Alle vom Hersteller vorgegebenen Daten, Anforderungen und Vorschriften sind systematisch in Form schriftlicher Betriebs- und Verfahrensanweisungen festzuhalten. Die werkseigene Produktionskontrolle hat sicherzustellen, dass das Produkt mit dieser europäischen technischen Zulassung übereinstimmt.

Der Hersteller darf nur Ausgangsstoffe/ Rohstoffe/ Bestandteile verwenden, die in der technischen Dokumentation dieser europäischen technischen Zulassung aufgeführt sind.

Die werkseigene Produktionskontrolle muss mit dem Kontrollplan vom Dezember 2006, der Teil der technischen Dokumentation dieser europäischen technischen Zulassung ist, übereinstimmen. Der Kontrollplan ist im Zusammenhang mit dem vom Hersteller betriebenen werkseigenen Produktionskontrollsystem festgelegt und beim Deutschen Institut für Bautechnik hinterlegt<sup>9</sup>.

Die Ergebnisse der werkseigenen Produktionskontrolle sind festzuhalten und in Übereinstimmung mit den Bestimmungen des Kontrollplans auszuwerten.

##### **3.2.1.2 Sonstige Aufgaben des Herstellers**

Der Hersteller hat auf der Grundlage eines Vertrags eine Stelle, die für die Aufgaben nach Abschnitt 3.1 für den Bereich der Dübel zugelassen ist, zur Durchführung der Maßnahmen nach Abschnitt 3.2.2 einzuschalten. Hierfür ist der Kontrollplan nach den Abschnitten 3.2.1.1 und 3.2.2 vom Hersteller der zugelassenen Stelle vorzulegen.

Der Hersteller hat eine Konformitätserklärung abzugeben mit der Aussage, dass das Bauprodukt mit den Bestimmungen dieser europäischen technischen Zulassung übereinstimmt.

#### **3.2.2 Aufgaben der zugelassenen Stellen**

Die zugelassene Stelle hat die folgenden Aufgaben in Übereinstimmung mit dem Kontrollplan durchzuführen:

- Erstprüfung des Produkts,
- Erstinspektion des Werks und der werkseigenen Produktionskontrolle,
- laufende Überwachung, Beurteilung und Anerkennung der werkseigenen Produktionskontrolle,

Die zugelassene Stelle hat die wesentlichen Punkte ihrer oben angeführten Maßnahmen festzuhalten und die erzielten Ergebnisse und die Schlussfolgerungen in einem schriftlichen Bericht zu dokumentieren.

<sup>9</sup> Der Kontrollplan ist ein vertraulicher Bestandteil der Dokumentation dieser europäischen technischen Zulassung, der nicht zusammen mit der Zulassung veröffentlicht und nur der in das Konformitätsbescheinigungsverfahren eingeschalteten zugelassenen Stelle ausgehändigt wird. Siehe Abschnitt 3.2.2.

Die vom Hersteller eingeschaltete zugelassene Zertifizierungsstelle hat ein EG-Konformitätszertifikat mit der Aussage zu erteilen, dass das Produkt mit den Bestimmungen dieser europäischen technischen Zulassung übereinstimmt.

Wenn die Bestimmungen der europäischen technischen Zulassung und des zugehörigen Kontrollplans nicht mehr erfüllt sind, hat die Zertifizierungsstelle das Konformitätszertifikat zurückzuziehen und unverzüglich das Deutsche Institut für Bautechnik zu informieren.

### **3.3 CE-Kennzeichnung**

Die CE-Kennzeichnung ist auf jeder Verpackung der Dübel anzubringen. Hinter den Buchstaben "CE" sind ggf. die Kennnummer der zugelassenen Zertifizierungsstelle anzugeben sowie die folgenden zusätzlichen Angaben zu machen:

- Name und Anschrift des Zulassungsinhabers (für die Herstellung verantwortliche juristische Person),
- die letzten beiden Ziffern des Jahres, in dem die CE-Kennzeichnung angebracht wurde,
- Nummer des EG-Konformitätszertifikats für das Produkt,
- Nummer der europäischen technischen Zulassung,
- Nummer der Leitlinie für die europäische technische Zulassung,
- Nutzungskategorie (ETAG 001-1 Option 1),
- Größe.

## **4 Annahmen, unter denen die Brauchbarkeit des Produkts für den vorgesehenen Verwendungszweck positiv beurteilt wurde**

### **4.1 Herstellung**

Die europäische technische Zulassung wurde für das Produkt auf der Grundlage abgestimmter Daten und Informationen erteilt, die beim Deutschen Institut für Bautechnik hinterlegt sind und der Identifizierung des beurteilten und bewerteten Produkts dienen. Änderungen am Produkt oder am Herstellungsverfahren, die dazu führen könnten, dass die hinterlegten Daten und Informationen nicht mehr korrekt sind, sind vor ihrer Einführung dem Deutschen Institut für Bautechnik mitzuteilen. Das Deutsche Institut für Bautechnik wird darüber entscheiden, ob sich solche Änderungen auf die Zulassung und folglich auf die Gültigkeit der CE-Kennzeichnung auf Grund der Zulassung auswirken oder nicht, und ggf. feststellen, ob eine zusätzliche Beurteilung oder eine Änderung der Zulassung erforderlich ist.

### **4.2 Einbau**

#### **4.2.1 Bemessung der Verankerungen**

Die Brauchbarkeit des Dübels ist unter folgenden Voraussetzungen gegeben:

Die Bemessung der Verankerungen erfolgt in Übereinstimmung mit der "Leitlinie für die europäische technische Zulassung für Metalldübel zur Verankerung im Beton", Anhang C, Verfahren A, unter der Verantwortung eines auf dem Gebiet der Verankerungen und des Betonbaus erfahrenen Ingenieurs.

Unter Berücksichtigung der zu verankernden Lasten sind prüfbare Berechnungen und Konstruktionszeichnungen angefertigt.

Auf den Konstruktionszeichnungen ist die Lage des Dübels (z. B. Lage des Dübels zur Bewehrung oder zu den Auflagern, im gerissenen oder ungerissenen Beton usw.) angegeben.



Bei der Bemessung von Verankerungen unter Brandbeanspruchung sind die Bestimmungen des Technical Report TR 020 "Beurteilung von Verankerungen im Beton hinsichtlich der Feuerwiderstandsfähigkeit" zu beachten. Die maßgebenden charakteristischen Dübelkennwerte sind in den Anhängen 6 und 7 angegeben. Die Bemessungsmethode gilt für eine einseitige Brandbeanspruchung des Bauteils. Bei mehrseitiger Brandbeanspruchung kann die Bemessungsmethode nur angewendet werden, wenn der Randabstand des Dübels  $c \geq 300$  mm beträgt.

#### 4.2.2 Einbau der Dübel

Von der Brauchbarkeit des Dübels kann nur dann ausgegangen werden, wenn folgende Einbaubedingungen eingehalten sind:

- Einbau durch entsprechend geschultes Personal unter der Aufsicht des Bauleiters,
- Einbau nur so, wie vom Hersteller geliefert, ohne Austausch der einzelnen Teile,
- Einbau nach den Angaben des Herstellers und den Konstruktionszeichnungen mit den angegebenen Werkzeugen,
- Überprüfung vor dem Setzen des Dübels, ob die Festigkeitsklasse des Betons, in den der Dübel gesetzt werden soll, nicht niedriger ist als die Festigkeitsklasse des Betons, für den die charakteristischen Tragfähigkeiten gelten,
- Einwandfreie Verdichtung des Betons, z. B. keine signifikanten Hohlräume,
- Einhaltung der festgelegten Rand- und Achsabstände ohne Minustoleranzen,
- Anordnung der Bohrlöcher ohne Beschädigung der Bewehrung,
- Erstellung der Bohrlöcher mit dem in Anhang 3 dargestellten Universalbohrer FZUB bis zum Tiefenanschlag, Erzeugung des Hinterschnitts durch kreisförmige Schwenkbewegung der Hammerbohrmaschine mit eingeschaltetem Schlagwerk,
- Bei Fehlbohrungen: Anordnung eines neuen Bohrlochs in einem Abstand, der mindestens der doppelten Tiefe der Fehlbohrung entspricht, oder in geringerem Abstand, wenn die Fehlbohrung mit hochfestem Mörtel verfüllt wird und wenn sie bei Quer- oder Schrägzuglast nicht in Richtung der aufgetragenen Last liegt,
- Reinigung des Bohrlochs vom Bohrmehl,
- Einhaltung der effektiven Verankerungstiefe. Diese Bedingung ist erfüllt, wenn die der Dübel vollständig im Bohrloch sitzt,
- Spreizung durch Schläge auf den Konus mit Hilfe der in Anhang 3 dargestellten Spreizwerkzeuge. Der Dübel ist ordnungsgemäß gespreizt, wenn das Spreizwerkzeug auf der Spreizhülse aufliegt und die in Anhang 3 dargestellte Markierung auf der Spreizhülse sichtbar ist;
- Die Befestigungsschraube oder Gewindestange muss den Anforderungen nach Anhang 2 entsprechen;
- Einhaltung des in Anhang 3 angegebenen Montagedrehmoments beim Befestigen des Anbauteils mit einem überprüften Drehmomentenschlüssel;

#### 4.2.3 Verpflichtungen des Herstellers

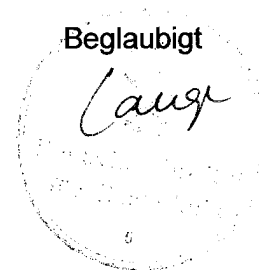
Es ist Aufgabe des Herstellers, dafür zu sorgen, dass alle Beteiligten über die Besonderen Bestimmungen nach den Abschnitten 1 und 2 einschließlich der Anhänge, auf die verwiesen wird, sowie den Abschnitten 4.2.1 und 4.2.2 unterrichtet werden. Diese Information kann durch Wiedergabe der entsprechenden Teile der europäischen technischen Zulassung erfolgen. Darüber hinaus sind alle Einbaudaten auf der Verpackung und/oder einem Beipackzettel, vorzugsweise bildlich, anzugeben.

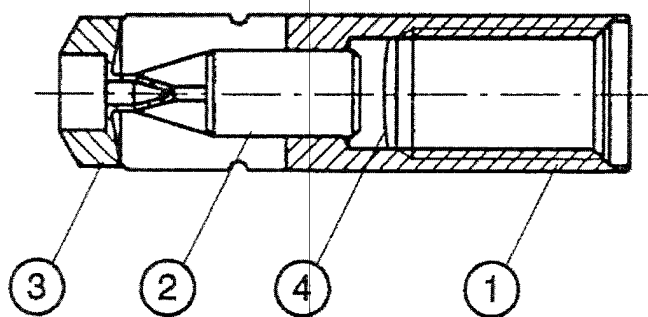
Es sind mindestens folgende Angaben zu machen:

- Universalbohrer FZUB,
- Gewindedurchmesser,
- maximale Dicke der Anschlusskonstruktion,
- Mindestverankerungstiefe,
- Mindest-Bohrlochtiefe,
- Maximales Drehmoment,
- Angaben über den Einbauvorgang einschließlich Reinigung des Bohrlochs, vorzugsweise durch bildliche Darstellung,
- Hinweis auf erforderliche Setzwerkzeuge,
- Herstelllos.

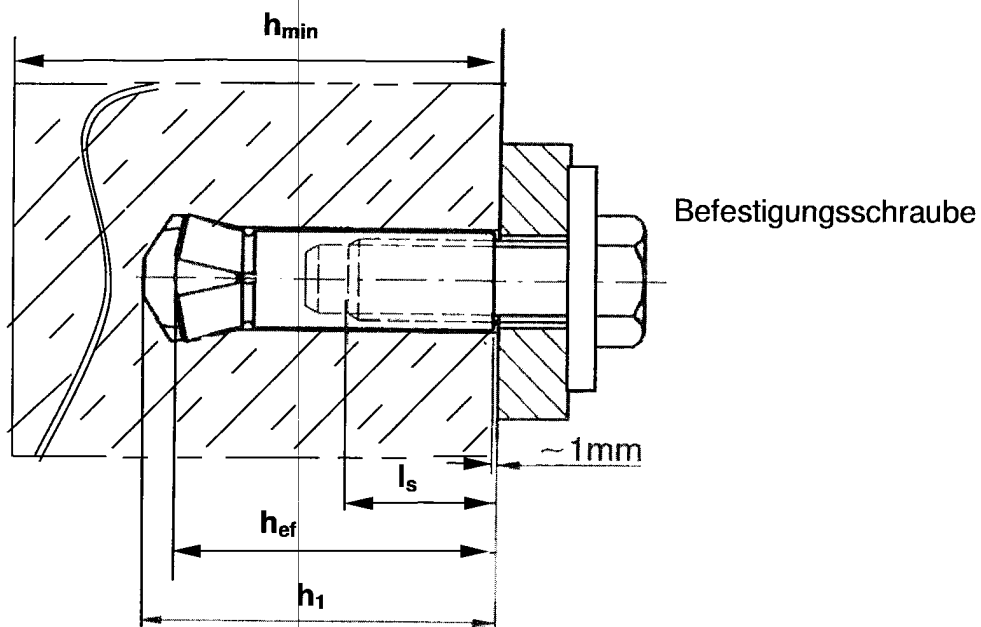
Alle Angaben müssen in deutlicher und verständlicher Form erfolgen.

Dipl.-Ing. E. Jasch  
Präsident des Deutschen Instituts für Bautechnik  
Berlin, 5. Januar 2007





- ① Spreizhülse
- ② Spreizstift
- ③ Kunststoffkappe
- ④ Verliersicherung



- $h_{ef}$ : Verankerungstiefe
- $l_s$ : Einschraubtiefe
- $h_1$ : Bohrlochtiefe
- $h_{min}$ : minimale Plattendicke




Doc.: ETA-FZEA II-D

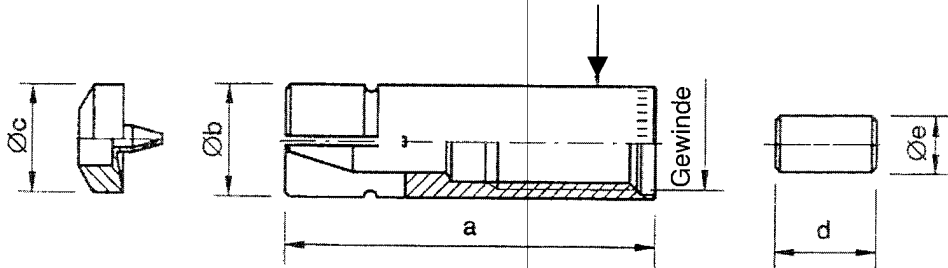
fischer Zykon-Einschlaganker FZEA II

Produkt und Einbauzustand

**Anhang 1**  
 der europäischen  
 technischen Zulassung  
**ETA - 06/0271**

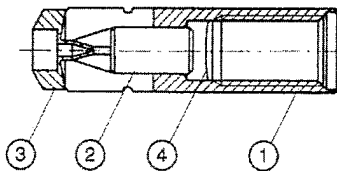
Typenprägung z.B.:

-  FZEA II 12x40 (galvanisch verzinkter Stahl)
-  FZEA II 12x40 A4 (nichtrostender Stahl)
-  FZEA II 12x40 C (hochkorrosionsbeständiger Stahl)



**Tabelle 1: Dübelabmessungen [mm]**

Typ	Gewinde	a [mm]	Øb [mm]	Øc [mm]	d [mm]	Øe [mm]
FZEA II 10 x 40 M8	M8	39	10	9,5	11	6,5
FZEA II 12 x 40 M10	M10		12	11,5		7,0
FZEA II 14 x 40 M12	M12		14	13,5		9,5



**Tabelle 2: Werkstoffe**

		Werkstoff		
Teil	Benennung	galvanisch verzinkter Stahl ( $\geq 5 \mu\text{m}$ ) (gvz)	nichtrostender Stahl A4 1.4401, 1.4404, 1.4571	hochkorrosionsbeständiger Stahl C 1.4529
1	Spreizhülse	Stahl, EN 10277 A2G EN ISO 4042	Stahl, EN 10088	Stahl, EN 10088
2	Spreizstift	Stahl, EN 10277 A2G EN ISO 4042 Funktionsbeschichtung	Stahl, EN 10088 Funktionsbeschichtung	Stahl, EN 10088 Funktionsbeschichtung
3	Distanzstück	Kunststoff		
4	Sicherungsscheibe	Folie		
Anforderungen an die Befestigungsschraube bzw. Gewindestange <sup>1)</sup>		galvanisch verzinkter Stahl ( $\geq 5 \mu\text{m}$ ) (gvz) minimale Festigkeitsklasse 5.6	nichtrostender Stahl A4 1.4401, 1.4404, 1.4571 minimale Festigkeitsklasse A50	hochkorrosionsbeständiger Stahl C 1.4529 minimale Festigkeitsklasse A50

1) Die Länge der Befestigungsschraube muss in Abhängigkeit der Anbauteildicke  $t_{fix}$ , den zulässigen Toleranzen, der vorhandenen Gewindelänge im Dübel (= maximale Einschraubtiefe) und der minimalen Einschraubtiefe festgelegt werden (siehe Tabelle 3)

fischer Zykon-Einschlaganker FZEA II

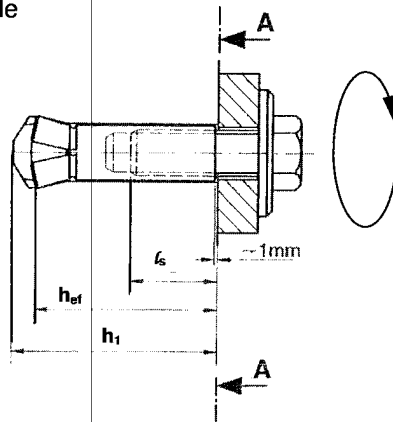
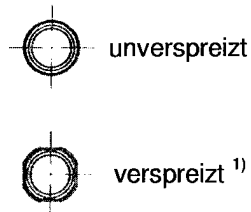
Dübelabmessungen und Werkstoffe

**Anhang 2**

der europäischen technischen Zulassung

**ETA - 06/0271**

Darstellung Montagekontrolle  
 Draufsicht A-A



$h_{ef}$ : effektive Verankerungstiefe  
 $l_s$ : Einschraubtiefe  
 $h_1$ : Bohrlochtiefe

1) Beim Setzen mit dem Maschinensetzgerät muss der Drehgang ausgeschaltet werden, sonst wird eine runde Aufbörtelung statt der sternförmigen Einkerbung erzeugt

Dübeltyp	FZEAII 10x40M8	FZEAII 12x40M10	FZEAII 14x40M12
Montagewerkzeuge			
Universalbohrer	FZUB 10x40	FZUB 12x40	FZUB 14x40
Einschlagdom	FZED 10x40	FZED 12x40	FZED 14x40
Maschinensetzgerät	FZEM 10x40	FZEM 12x40	FZEM 14x40

**Tabelle 3: Montage- und Dübelkennwerte**

Typ	Bohrlochtiefe <sup>2)</sup> [mm]	Verankerungstiefe $h_{ef}$ [mm]	Befestigungsschraube oder Gewindestange			
			Montagedrehmoment $T_{inst}$ [Nm]		Einschraubtiefe $l_s$ [mm]	
			galvanisch verzinkter Stahl	nicht-rostender Stahl A4,C	max	min
FZEA II 10 x 40 M8	43	40	< 10	< 15	17	11
FZEA II 12 x 40 M10	43	40	< 15	< 20	19	13
FZEA II 14 x 40 M12	43	40	< 20	< 40	21	15

2) Abhängig von Standzeit des Bohrers, mit zunehmender Standzeit tiefer

**Tabelle 4: Mindestbauteildicken und minimale Achs- und Randabstände**

Dübeltyp/Größe		FZEA II 10x40 M8	FZEA II 12x40 M10	FZEA II 14x40 M12
Mindestbauteildicke	$h_{min}$ [mm]	80	80	80
minimaler Achsabstand	$s_{min}$ [mm]	40	45	50
und Randabstand	$c_{min}$ [mm]	40	45	50

Doc: ETA-FZEA II-D

fischer Zykon-Einschlaganker FZEA II

Montage- und Dübelkennwerte

**Anhang 3**

der europäischen  
 technischen Zulassung

**ETA - 06/0271**

**Tabelle 5:** Bemessungsverfahren A - charakteristische Werte bei Zugbeanspruchung

FZEA II		FZEA II 10x40 M8	FZEA II 12x40 M10	FZEA II 14x40 M12
<b>Stahlversagen</b>				
charakt. Zugtragfähigkeit galvanisch verzinkter Stahl	$N_{Rk,s}$ [kN]	9,60	17,00	19,70
charakt. Zugtragfähigkeit nichtrostender Stahl A4,C	$N_{Rk,s}$ [kN]	12,20	21,60	25,00
zugehöriger Teilsicherheitsbeiwert	$\gamma_{Ms}^{2)}$	2,2 <sup>3)</sup> / 1,5		
<b>Herausziehen</b>				
charakt. Tragfähigkeit im gerissenen Beton	$N_{Rk,p}$ [kN] C20/25	4	7,5	9
charakt. Tragfähigkeit im ungerissenen Beton	$N_{Rk,p}$ [kN] C20/25	9	9	9
Erhöhungsfaktoren für die charakt. Tragfähigkeit im gerissenen und ungerissenen Beton	$\psi_c$	C30/37	1,22	
		C40/50	1,41	
		C50/60	1,55	
zugehöriger Teilsicherheitsbeiwert	$\gamma_{Mp}^{2)}$	1,8 <sup>1)</sup>		
<b>Betonausbruch</b>				
effektive Verankerungstiefe	$h_{ef}$ [mm]	40	40	40
minimale Bauteildicke	$h_{min}$ [mm]	80	80	80
Achsabstand	$s_{cr,N}$ [mm]	120	120	120
Randabstand	$c_{cr,N}$ [mm]	60	60	60
Achsabstand (Spalten)	$s_{cr,sp}$ [mm]	170	170	170
Randabstand (Spalten)	$c_{cr,sp}$ [mm]	85	85	85
zugehöriger Teilsicherheitsbeiwert	$\gamma_{Mp}^{2)}$	1,8 <sup>1)</sup>		

1) in diesem Wert ist der Teilsicherheitsbeiwert  $\gamma_2 = 1,2$  enthalten

2) Sofern andere nationale Regelungen fehlen

3)  $\gamma_{Ms} = 2,2$  bei Verwendung einer Schraube der Festigkeitsklasse A 50, ansonsten gilt  $\gamma_{Ms} = 1,5$

**Tabelle 6:** Verschiebung unter Zuglast

FZEA II		FZEA II 10x40 M8	FZEA II 12x40 M10	FZEA II 14x40 M12
Zuglast im gerissenen Beton	[kN]	1,56	2,93	3,50
zugehörige Verschiebungen	$\delta_{N0}$ [mm]	1,30		
	$\delta_{N\infty}$ [mm]	1,40		
Zuglast im ungerissenen Beton	[kN]	3,52		
zugehörige Verschiebungen	$\delta_{N0}$ [mm]	1,30		
	$\delta_{N\infty}$ [mm]	1,40		

fischer Zykon-Einschlaganker FZEA II

Bemessungsverfahren A  
Charakteristische Werte bei Zugbeanspruchung,  
Verschiebungen

**Anhang 4**  
der europäischen  
technischen Zulassung  
**ETA - 06/0271**

**Tabelle 7:** Bemessungsverfahren A - charakteristische Werte bei Querbeanspruchung

FZEA II		FZEA II 10x40 M8	FZEA II 12x40 M10	FZEA II 14x40 M12
<b>Querlast ohne Hebelarm</b>				
charakteristische Quertragfähigkeit galvanisch verzinkter Stahl	$V_{Rk,s}$ [kN]	8,30	13,60	19,10
zugehöriger Teilsicherheitsbeiwert galvanisch verzinkter Stahl	$\gamma_{Ms}^{1)}$	1,6 <sup>4)</sup> / 1,25		
charakteristische Quertragfähigkeit nichtrostender Stahl A4, C	$V_{Rk,s}$ [kN]	10,00	15,00	20,60
zugehöriger Teilsicherheitsbeiwert nichtrostender Stahl A4, C	$\gamma_{Ms}^{1)}$	2,6 <sup>5)</sup> / 1,25		
<b>Querlast mit Hebelarm</b>				
charakt. Biegemoment galvanisch verzinkter Stahl <sup>3)</sup>	$M_{Rk,s}^0$ [Nm]	15	23	31
zugehöriger Teilsicherheitsbeiwert galvanisch verzinkter Stahl	$\gamma_{Ms}$	1,4 <sup>4)</sup> / 1,25		
charakt. Biegemoment nichtrostender Stahl A4, C <sup>3)</sup>	$M_{Rk,s}^0$ [Nm]	19	29	39
zugehöriger Teilsicherheitsbeiwert nichtrostender Stahl A4, C	$\gamma_{Ms}$	2,5 <sup>5)</sup> / 1,25		
<b>Betonausbruch auf der lastabgewandten Seite</b>				
Faktor in der Gleichung (5.6) der Leitlinie Anhang C, Abschnitt 5.2.3.3	k	1,3		
zugehöriger Teilsicherheitsbeiwert	$\gamma_{Mc}$	1,5 <sup>2)</sup>		
<b>Betonkantenbruch</b>				
wirksame Dübellänge bei Querlast	$l_f$ [mm]	40	40	40
wirksamer Außendurchmesser	$d_{nom}$ [mm]	10	12	14
Teilsicherheitsbeiwert	$\gamma_{Mc}^{1)}$	1,5 <sup>2)</sup>		

<sup>1)</sup> Sofern andere nationale Regelungen fehlen

<sup>2)</sup> In diesem Wert ist der Teilsicherheitsbeiwert für Querkraft  $\gamma_2 = 1,0$  enthalten.

<sup>3)</sup> Gewindequerschnitt der Dübelhülse maßgebend

<sup>4)</sup> Maßgebend bei Verwendung einer Schraube Festigkeitsklasse 5.6, ansonsten gilt  $\gamma_{Ms} = 1,25$

<sup>5)</sup> Maßgebend bei Verwendung einer Schraube Festigkeitsklasse A50, ansonsten gilt  $\gamma_{Ms} = 1,25$

**Tabelle 8:** Verschiebung unter Querlast

		FZEA II 10x40 M8	FZEA II 12x40 M10	FZEA II 14x40 M12
Querlast im gerissenen und ungerissenen Beton galvanisch verzinkter Stahl	V [kN]	4,70	7,60	10,70
zugehörige Verschiebungen	$\delta_{V0}$ [mm]	1,3	1,8	2,0
	$\delta_{V\infty}$ [mm]	1,9	2,6	3,0
Querlast im gerissenen und ungerissenen Beton nichtrostender Stahl A4,C	V [kN]	5,60	8,40	11,60
zugehörige Verschiebungen	$\delta_{V0}$ [mm]	1,8	2,0	2,0
	$\delta_{V\infty}$ [mm]	2,7	3,0	3,0

fischer Zykon-Einschlaganker FZEA II

Bemessungsverfahren A,  
Charakteristische Werte bei Querbeanspruchung,  
Verschiebungen

**Anhang 5**  
der europäischen  
technischen Zulassung  
**ETA - 06/0271**

**Tabelle 9:** Charakteristische Zugtragfähigkeitswerte im gerissenen und ungerissenen Beton C20/25 bis C50/60 unter Brandbeanspruchung

FZEA II gvz, A4, C	FZEA II 10x40 M8			FZEA II 12x40 M10			FZEA II 14x40 M12					
	30	60	90	120	30	60	90	120	30	60	90	120
Feuerwiderstandsdauer R... [ min ]	30	60	90	120	30	60	90	120	30	60	90	120
<b>Stahlversagen:</b>												
Charakteristische Tragfähigkeit N <sub>Rk,s,fi</sub> [ kN ]	1,1	0,9	0,8	0,7	3,2	2,4	1,6	1,2	4,7	3,5	2,3	1,8
<b>Herausziehen:</b>												
Charakteristische Tragfähigkeit im Beton C20/25 bis C50/60 N <sub>Rk,p,fi</sub> [ kN ]	1,0			0,8	1,9			1,5	2,3			1,8
<b>Betonausbruch:</b>												
Charakteristische Tragfähigkeit im Beton C20/25 bis C50/60 N <sub>Rk,c,fi</sub> [ kN ]	1,8			1,5	1,8			1,5	1,8			1,5
Achsabstand	40			45			50			4 x h <sub>ef</sub>		
Randabstand	40			45			50			2 x h <sub>ef</sub>		
Liegt eine mehrseitige Brandbeanspruchung vor, muss der Randabstand ≥ 300 mm betragen.												

Sofern andere nationale Regelungen fehlen, wird der Teilsicherheitsbeiwert der Tragfähigkeit unter Brandbeanspruchung  $\gamma_{M,fi} = 1,0$  empfohlen

fischer Zykon-Einschlaganker FZEA II

Charakteristische Werte für die Zugtragfähigkeit unter Brandbeanspruchung

**Anhang 6**

der europäischen technischen Zulassung

ETA - 06/0271



**Tabelle 10:** Charakteristische Quertragfähigkeitswerte im gerissenen und ungerissenen Beton C20/25 bis C50/60 unter Brandbeanspruchung

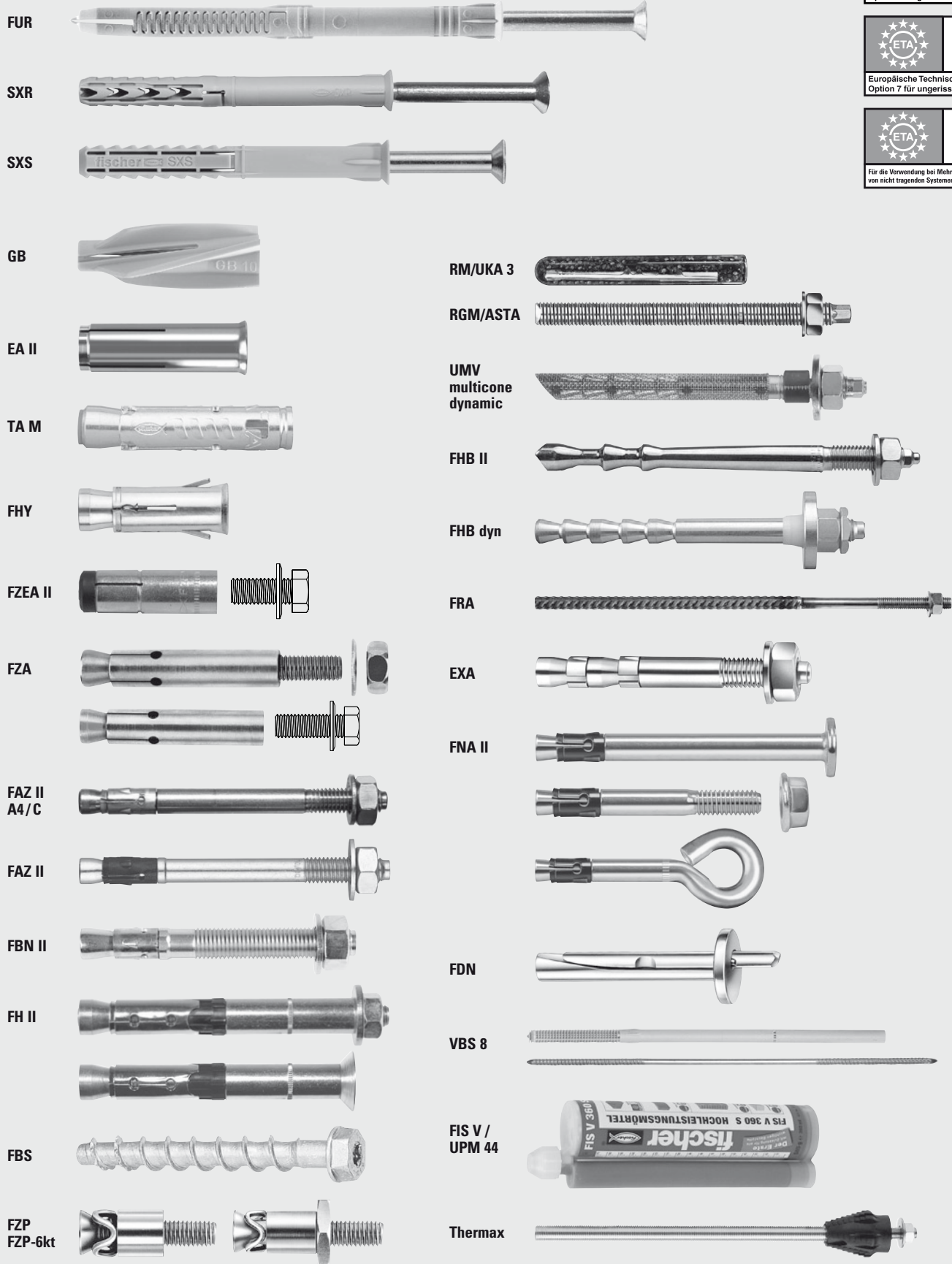
FZEA II gvz, A4, C	FZEA II 10x40 M8			FZEA II 12x40 M10			FZEA II 14x40 M12					
	30	60	90	120	30	60	90	120	30	60	90	120
Feuerwiderstandsdauer R... [ min ]	30	60	90	120	30	60	90	120	30	60	90	120
<b>Stahlversagen ohne Hebelarm:</b>												
Charakteristische Tragfähigkeit $V_{Rk,s,fi}$ [ kN ]	0,9	0,8	0,7	0,6	2,3	1,7	1,1	0,9	2,8	2,1	1,4	1,0
<b>Stahlversagen mit Hebelarm:</b>												
Charakteristische Tragfähigkeit $M^0_{Rk,s,fi}$ [ kN ]	1,1	0,9	0,8	0,7	4,1	3,1	2,1	1,5	7,3	5,4	3,6	2,7
<b>Betonausbruch auf der lastabgewandten Seite:</b>												
Der k-Faktor aus Tabelle 7 und die entsprechenden Werte von $N^0_{Rk,c,fi}$ aus Tabelle 9 müssen beachtet werden												
<b>Betonkantenbruch:</b>												
Der Ausgangswert des charakteristischen Widerstandes $V^0_{Rk,c,fi}$ im Beton C20/25 bis C50/60 unter Brandbeanspruchung ist zu ermitteln mit: $V^0_{Rk,c,fi} = 0,25 \times V^0_{Rk,c} (R30, R60, R90) \quad V^0_{Rk,c,fi} = 0,20 \times V^0_{Rk,c} (R120)$ mit $V^0_{Rk,c}$ als Ausgangswert des charakteristischen Widerstandes im gerissenen Beton C20/25 bei Normaltemperatur.												

Sofern andere nationale Regelungen fehlen, wird der Teilsicherheitsbeiwert der Tragfähigkeit unter Brandbeanspruchung  $\gamma_{M,fi} = 1,0$  empfohlen

# fischer mit allgemeiner bauaufsichtlicher Zulassung und Europäischer Technischer Zulassung, Stand 11/2009



Zulassungsbescheide können bei der Anwendungstechnik der fischer Deutschland Vertriebs GmbH angefordert werden: Telefon 0180 5 202900 bzw. 07443 12-4000, Fax 07443 12-4568



# fischer Service-Center, Anwendungstechniker und Technische Verkäufer im Außendienst

## Service-Center

**Waldachtal**  
Weinhalde 14-18  
**72178 Waldachtal**  
Tel. 07443 12-0  
Fax 07443 12-4500  
E-Mail: ordermanagement@fischer.de

**Brehna**  
Rudolf-Diesel-Straße 7  
**06796 Brehna**  
Tel. 034954 640-1400  
Fax 034954 640-1414  
E-Mail: sc-brehna@fischer.de

## Anwendungstechnik

**fischer Deutschland Vertriebs GmbH**  
Hotline **0180 5202900**, Telefon 07443 12-4000, Fax 07443 12-4568  
E-Mail: Anwendungstechnik@fischer.de · www.fischer.de

### Technische Berater und Technische Verkäufer im Außendienst:

**01 Arne Saggau**  
Staatl. gepr. Bautechniker  
Mobil 0170 2271844  
Fax 07443 128684  
E-Mail Arne.Saggau@fischer.de

**02 Frank-Jörn Maier**  
Dipl.-Ingenieur  
Mobil 0170 3306403  
Fax 07443 128667  
E-Mail Frank-Joern.Maier@fischer.de

**03 Uwe Herding**  
Staatl. gepr. Maschinenbautechniker  
Mobil 0170 2271731  
Fax 07443 128647  
E-Mail Uwe.Herding@fischer.de

**23a Hans-Joachim Szumalla**  
Technischer Verkäufer  
Mobil 0170 3306445  
Fax 07443 128690  
E-Mail Hans-Joachim.Szumalla@fischer.de

**Olaf Schinkel**  
Dipl.-Ingenieur  
Technischer Berater  
Mobil 0170 2271763  
Fax 07443 128687  
E-Mail Olaf.Schinkel@fischer.de

**23b Peter Schöpe**  
Technischer Verkäufer  
Mobil 0170 2271723  
Fax 07443 128636  
E-Mail Peter.Schoepe@fischer.de

**Olaf Schinkel**  
Dipl.-Ingenieur  
Technischer Berater  
Mobil 0170 2271763  
Fax 07443 128687  
E-Mail Olaf.Schinkel@fischer.de

**23c Michael Peyler**  
Technischer Verkäufer  
Mobil 0170 3306431  
Fax 07443 128675  
E-Mail Michael.Peyler@fischer.de

**Olaf Schinkel**  
Dipl.-Ingenieur  
Technischer Berater  
Mobil 0170 2271763  
Fax 07443 128687  
E-Mail Olaf.Schinkel@fischer.de

**26a Herbert Reimers**  
Dipl.-Ingenieur (FH)  
Technischer Verkäufer  
Mobil 0170 2271758  
Fax 07443 128680  
E-Mail Herbert.Reimers@fischer.de

**Kerstin Großmann**  
Dipl.-Ingenieur (FH)  
Technische Beraterin  
Mobil 0170 3306412  
Fax 07443 128640  
E-Mail Kerstin.Grossmann@fischer.de

**26b Ralf Quellmalz**  
Technischer Verkäufer  
Mobil 0170 3306432  
Fax 07443 128677  
E-Mail Ralf.Quellmalz@fischer.de

**Kerstin Großmann**  
Dipl.-Ingenieur (FH)  
Technische Beraterin  
Mobil 0170 3306412  
Fax 07443 128640  
E-Mail Kerstin.Grossmann@fischer.de

**26c Andre Höfer**  
Technischer Verkäufer  
Mobil 0170 2271734  
Fax 07443 128650  
E-Mail Andre.Hoefler@fischer.de

**Kerstin Großmann**  
Dipl.-Ingenieur (FH)  
Technische Beraterin  
Mobil 0170 3306412  
Fax 07443 128640  
E-Mail Kerstin.Grossmann@fischer.de

**26d Steffen Unterdörfer**  
Dipl.-Ingenieur  
Technischer Verkäufer  
Mobil 0170 2271771  
Fax 07443 128691  
E-Mail Steffen.Unterdoerfer@fischer.de

**Kerstin Großmann**  
Dipl.-Ingenieur (FH)  
Technische Beraterin  
Mobil 0170 3306412  
Fax 07443 128640  
E-Mail Kerstin.Grossmann@fischer.de

**41 Ulrich Zaum**  
Dipl.-Ingenieur (FH)  
Mobil 0170 2271732  
Fax 07443 128648  
E-Mail Ulrich.Zaum@fischer.de

**42 Roberto Weyda**  
Dipl.-Ingenieur (FH)  
Mobil 0170 2271900  
Fax 07443 128188  
E-Mail Roberto.Weyda@fischer.de

**43 Leonhard Gaumann**  
Staatl. gepr. Techniker  
Mobil 0170 3306410  
Fax 07443 128638  
E-Mail Leonhard.Gaumann@fischer.de



**44 Gerhard Reimers**  
Staatl. gepr. Bautechniker  
Mobil 0170 2271757  
Fax 07443 128186  
E-Mail Gerhard.Reimers@fischer.de

**45 Reiner Kleer**  
Staatl. gepr. Maschinenbautechniker  
Mobil 0170 2271740  
Fax 07443 128659  
E-Mail Reiner.Kleer@fischer.de

**61 Herbert Wiechmann**  
Staatl. gepr. Bautechniker  
Mobil 0170 2271772  
Fax 07443 128694  
E-Mail Herbert.Wiechmann@fischer.de

**62 Peter Arnold**  
Staatl. gepr. Maschinenbautechniker  
Mobil 0170 2271703  
Fax 07443 128624  
E-Mail Peter.Arnold@fischer.de

**63 Thomas Held**  
Mobil 0170 3306416  
Fax 07443 128646  
E-Mail Thomas.Held@fischer.de

**65 Michael Stuis**  
Dipl.-Ingenieur (FH)  
Mobil 0170 2271728  
Fax 07443 128187  
E-Mail Michael.Stuis@fischer.de

**66 Christian Felch**  
Dipl.-Ingenieur (FH)  
Mobil 0170 3306423  
Fax 07443 128252  
E-Mail Christian.Felch@fischer.de