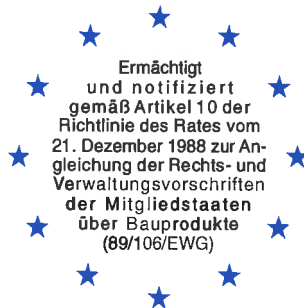


**Bautechnisches Prüfamt**

Eine vom Bund und den Ländern  
gemeinsam getragene Anstalt des  
öffentlichen Rechts

Kolonnenstraße 30 B  
D-10829 Berlin  
Tel.: +49 30 78730-0  
Fax: +49 30 78730-320  
E-Mail: [dibt@dibt.de](mailto:dibt@dibt.de)  
[www.dibt.de](http://www.dibt.de)



Mitglied der EOTA  
Member of EOTA



## Europäische Technische Zulassung ETA-07/0025

Handelsbezeichnung  
*Trade name*

fischer Hochleistungsanker FH II, FH II-I  
*fischer High-Performance Anchor FH II, FH II-I*

Zulassungsinhaber  
*Holder of approval*

fischerwerke GmbH & Co. KG  
Weinhalde 14-18  
72178 Waldachtal  
DEUTSCHLAND

Zulassungsgegenstand  
und Verwendungszweck

*Generic type and use  
of construction product*

Kraftkontrolliert spreizender Metalldübel in den Größen 10, 12, 15, 18,  
24, 28 und 32 zur Verankerung im Beton  
*Torque-controlled expansion anchor of sizes 10, 12, 15, 18, 24, 28 and  
32 for use in concrete*

Geltungsdauer:  
*Validity:* vom  
*from*  
bis  
*to*

4. Oktober 2012  
7. Oktober 2016

Herstellwerk  
*Manufacturing plant*

fischerwerke

Diese Zulassung umfasst  
*This Approval contains*

23 Seiten einschließlich 15 Anhänge  
*23 pages including 15 annexes*

Diese Zulassung ersetzt  
*This Approval replaces*

ETA-07/0025 mit Geltungsdauer vom 07.10.2011 bis 07.10.2016  
*ETA-07/0025 with validity from 07.10.2011 to 07.10.2016*

## I RECHTSGRUNDLAGEN UND ALLGEMEINE BESTIMMUNGEN

- 1 Diese europäische technische Zulassung wird vom Deutschen Institut für Bautechnik erteilt in Übereinstimmung mit:
  - der Richtlinie 89/106/EWG des Rates vom 21. Dezember 1988 zur Angleichung der Rechts- und Verwaltungsvorschriften der Mitgliedstaaten über Bauprodukte<sup>1</sup>, geändert durch die Richtlinie 93/68/EWG des Rates<sup>2</sup> und durch die Verordnung (EG) Nr. 1882/2003 des Europäischen Parlaments und des Rates<sup>3</sup>;
  - dem Gesetz über das In-Verkehr-Bringen von und den freien Warenverkehr mit Bauprodukten zur Umsetzung der Richtlinie 89/106/EWG des Rates vom 21. Dezember 1988 zur Angleichung der Rechts- und Verwaltungsvorschriften der Mitgliedstaaten über Bauprodukte und anderer Rechtsakte der Europäischen Gemeinschaften (Bauproduktengesetz - BauPG) vom 28. April 1998<sup>4</sup>, zuletzt geändert durch Art. 2 des Gesetzes vom 8. November 2011<sup>5</sup>;
  - den Gemeinsamen Verfahrensregeln für die Beantragung, Vorbereitung und Erteilung von europäischen technischen Zulassungen gemäß dem Anhang zur Entscheidung 94/23/EG der Kommission<sup>6</sup>;
  - der Leitlinie für die europäische technische Zulassung für "Metalldübel zur Verankerung im Beton - Teil 2: Kraftkontrolliert spreizende Dübel", ETAG 001-02.
- 2 Das Deutsche Institut für Bautechnik ist berechtigt zu prüfen, ob die Bestimmungen dieser europäischen technischen Zulassung erfüllt werden. Diese Prüfung kann im Herstellwerk erfolgen. Der Inhaber der europäischen technischen Zulassung bleibt jedoch für die Konformität der Produkte mit der europäischen technischen Zulassung und deren Brauchbarkeit für den vorgesehenen Verwendungszweck verantwortlich.
- 3 Diese europäische technische Zulassung darf nicht auf andere als die auf Seite 1 aufgeführten Hersteller oder Vertreter von Herstellern oder auf andere als die auf Seite 1 dieser europäischen technischen Zulassung hinterlegten Herstellwerke übertragen werden.
- 4 Das Deutsche Institut für Bautechnik kann diese europäische technische Zulassung widerrufen, insbesondere nach einer Mitteilung der Kommission aufgrund von Art. 5 Abs. 1 der Richtlinie 89/106/EWG.
- 5 Diese europäische technische Zulassung darf - auch bei elektronischer Übermittlung - nur ungekürzt wiedergegeben werden. Mit schriftlicher Zustimmung des Deutschen Instituts für Bautechnik kann jedoch eine teilweise Wiedergabe erfolgen. Eine teilweise Wiedergabe ist als solche zu kennzeichnen. Texte und Zeichnungen von Werbebroschüren dürfen weder im Widerspruch zu der europäischen technischen Zulassung stehen noch diese missbräuchlich verwenden.
- 6 Die europäische technische Zulassung wird von der Zulassungsstelle in ihrer Amtssprache erteilt. Diese Fassung entspricht vollständig der in der EOTA verteilten Fassung. Übersetzungen in andere Sprachen sind als solche zu kennzeichnen.

<sup>1</sup> Amtsblatt der Europäischen Gemeinschaften L 40 vom 11. Februar 1989, S. 12

<sup>2</sup> Amtsblatt der Europäischen Gemeinschaften L 220 vom 30. August 1993, S. 1

<sup>3</sup> Amtsblatt der Europäischen Union L 284 vom 31. Oktober 2003, S. 25

<sup>4</sup> Bundesgesetzblatt Teil I 1998, S. 812

<sup>5</sup> Bundesgesetzblatt Teil I 2011, S. 2178

<sup>6</sup> Amtsblatt der Europäischen Gemeinschaften L 17 vom 20. Januar 1994, S. 34

## II **BESONDERE BESTIMMUNGEN DER EUROPÄISCHEN TECHNISCHEN ZULASSUNG**

### 1 **Beschreibung des Produkts und des Verwendungszwecks**

#### 1.1 **Beschreibung des Produkts**

Der fischer Hochleistungsanker FH II, FH II-I ist ein Dübel aus galvanisch verzinktem Stahl (Größen mit Außendurchmesser 10, 12, 15, 18, 24, 28 und 32, Größen mit Innengewinde 12/M6 I, 12/M8 I, 15/M10 I and 15/M12 I) oder aus nichtrostendem Stahl (Größen mit Außendurchmesser 10, 12, 15, 18 und 24, Größen mit Innengewinde 12/M6 I, 12/M8 I, 15/M10 I and 15/M12 I), der in ein Bohrloch gesetzt und durch kraftkontrollierte Verspreizung verankert wird.

Im Anhang 1 und 2 sind Produkt und Anwendungsbereich dargestellt.

#### 1.2 **Verwendungszweck**

Der Dübel ist für Verwendungen vorgesehen, bei denen Anforderungen an die mechanische Festigkeit und Standsicherheit und die Nutzungssicherheit im Sinne der wesentlichen Anforderungen 1 und 4 der Richtlinie 89/106/EWG zu erfüllen sind und bei denen ein Versagen der Verankerungen zu einer Gefahr für Leben oder Gesundheit von Menschen und/oder erheblichen wirtschaftlichen Folgen führt.

Der Dübel darf für Verankerungen, an die Anforderungen an die Feuerwiderstandsfähigkeit gestellt werden, verwendet werden.

Der Dübel darf nur für Verankerungen unter statischer oder quasi-statischer Belastung in bewehrtem oder unbewehrtem Normalbeton der Festigkeitsklasse von mindestens C20/25 und höchstens C50/60 nach EN 206:2000-12 verwendet werden. Er darf im gerissenen und ungerissenen Beton verankert werden.

##### fischer Hochleistungsanker FH II, FH II-I aus galvanisch verzinktem Stahl:

Der Dübel darf nur in Bauteilen unter den Bedingungen trockener Innenräume verwendet werden.

##### fischer Hochleistungsanker FH II, FH II-I A4 aus nichtrostendem Stahl:

Der Dübel aus nichtrostendem Stahl mit der zusätzlichen Bezeichnung A4 darf in Bauteilen unter den Bedingungen trockener Innenräume sowie auch im Freien (einschließlich Industrieatmosphäre und Meeresnähe) oder in Feuchträumen verwendet werden, wenn keine besonders aggressiven Bedingungen vorliegen. Zu diesen besonders aggressiven Bedingungen gehören, z. B. ständiges, abwechselndes Eintauchen in Seewasser oder der Bereich der Spritzzone von Seewasser, chlorhaltige Atmosphäre in Schwimmbadhallen oder Atmosphäre mit extremer chemischer Verschmutzung (z. B. bei Rauchgas-Entschwefelungsanlagen oder Straßentunneln, in denen Enteisungsmittel verwendet werden).

Die Bestimmungen dieser europäischen technischen Zulassung beruhen auf einer angenommenen Nutzungsdauer des Dübels von 50 Jahren. Die Angaben über die Nutzungsdauer können nicht als Garantie des Herstellers ausgelegt werden, sondern sind lediglich als Hilfsmittel zur Auswahl der richtigen Produkte im Hinblick auf die erwartete wirtschaftlich angemessene Nutzungsdauer des Bauwerks zu betrachten.

## 2 Merkmale des Produkts und Nachweisverfahren

### 2.1 Merkmale des Produkts

Der Dübel entspricht den Zeichnungen und Angaben nach Anhang 1 bis 5. Die in den Anhängen 1 bis 4 nicht angegebenen Werkstoffkennwerte, Abmessungen und Toleranzen des Dübels müssen den in der technischen Dokumentation<sup>7</sup> dieser europäischen technischen Zulassung festgelegten Angaben entsprechen.

In Bezug auf die Anforderungen des Brandschutzes kann angenommen werden, dass der Dübel die Anforderungen der Brandverhaltensklasse A1 gemäß den Vorschriften der Entscheidung 96/603/EG der Europäischen Kommission (in geänderter Fassung 2000/605/EG), erfüllt.

Die charakteristischen Werte für die Bemessung der Verankerungen sind in den Anhängen 6 bis 11 angegeben.

Die charakteristischen Werte für die Bemessung der Verankerungen in Bezug auf die Feuerwiderstandsfähigkeit sind in den Anhängen 12 und 13 angegeben. Sie gelten für die Verwendung in einem System, das den Anforderungen einer bestimmten Feuerwiderstandsklasse genügen muss.

Jeder Dübel ist gemäß Anhang 1 und 2 gekennzeichnet.

Der Dübel darf nur als Befestigungseinheit geliefert werden.

### 2.2 Nachweisverfahren

Die Beurteilung der Brauchbarkeit des Dübels für den vorgesehenen Verwendungszweck hinsichtlich der Anforderungen an die mechanische Festigkeit und Standsicherheit und die Nutzungssicherheit im Sinne der wesentlichen Anforderungen 1 und 4 erfolgte in Übereinstimmung mit der "Leitlinie für die europäische technische Zulassung für Metaldübel zur Verankerung im Beton", Teil 1 "Dübel - Allgemeines" und Teil 2 "Kraftkontrolliert spreizende Dübel", auf der Grundlage der Option 1.

Die Beurteilung des Dübels für den vorgesehenen Verwendungszweck in Bezug auf die Feuerwiderstandsfähigkeit erfolgte entsprechend dem Technical Report TR 020 "Beurteilung von Verankerungen im Beton hinsichtlich der Feuerwiderstandsfähigkeit".

In Ergänzung zu den spezifischen Bestimmungen dieser europäischen technischen Zulassung, die sich auf gefährliche Stoffe beziehen, können die Produkte im Geltungsbereich dieser Zulassung weiteren Anforderungen unterliegen (z. B. umgesetzte europäische Gesetzgebung und nationale Rechts- und Verwaltungsvorschriften). Um die Bestimmungen der Bauproduktenrichtlinie zu erfüllen, müssen ggf. diese Anforderungen ebenfalls eingehalten werden.

## 3 Bewertung und Bescheinigung der Konformität und CE-Kennzeichnung

### 3.1 System der Konformitätsbescheinigung

Gemäß Entscheidung 96/582/EG der Europäischen Kommission<sup>8</sup> ist das System 2(i) (bezeichnet als System 1) der Konformitätsbescheinigung anzuwenden.

Dieses System der Konformitätsbescheinigung ist im Folgenden beschrieben:

<sup>7</sup> Die technische Dokumentation dieser europäischen technischen Zulassung ist beim Deutschen Institut für Bautechnik hinterlegt und, soweit diese für die Aufgaben der in das Verfahren der Konformitätsbescheinigung eingeschalteten zugelassenen Stellen bedeutsam ist, den zugelassenen Stellen auszuhändigen.

<sup>8</sup> Amtsblatt der Europäischen Gemeinschaften L 254 vom 08.10.1996.

System 1: Zertifizierung der Konformität des Produkts durch eine zugelassene Zertifizierungsstelle aufgrund von:

- (a) Aufgaben des Herstellers:
  - (1) werkseigene Produktionskontrolle;
  - (2) zusätzliche Prüfung von im Werk entnommenen Proben durch den Hersteller nach festgelegtem Prüfplan;
- (b) Aufgaben der zugelassenen Stelle:
  - (3) Erstprüfung des Produkts;
  - (4) Erstinspektion des Werkes und der werkseigenen Produktionskontrolle;
  - (5) laufender Überwachung, Beurteilung und Anerkennung der werkseigenen Produktionskontrolle.

Anmerkung: Zugelassene Stellen werden auch "notifizierte Stellen" genannt.

## **3.2 Zuständigkeiten**

### **3.2.1 Aufgaben des Herstellers**

#### **3.2.1.1 Werkseigene Produktionskontrolle**

Der Hersteller muss eine ständige Eigenüberwachung der Produktion durchführen. Alle vom Hersteller vorgegebenen Daten, Anforderungen und Vorschriften sind systematisch in Form schriftlicher Betriebs- und Verfahrensanweisungen festzuhalten, einschließlich der Aufzeichnungen der erzielten Ergebnisse. Die werkseigene Produktionskontrolle hat sicherzustellen, dass das Produkt mit dieser europäischen technischen Zulassung übereinstimmt.

Der Hersteller darf nur Ausgangsstoffe/Rohstoffe/Bestandteile verwenden, die in der technischen Dokumentation dieser europäischen technischen Zulassung aufgeführt sind.

Die werkseigene Produktionskontrolle muss mit dem Prüfplan, der Teil der technischen Dokumentation dieser europäischen technischen Zulassung ist, übereinstimmen. Der Prüfplan ist im Zusammenhang mit dem vom Hersteller betriebenen werkseigenen Produktionskontrollsystem festgelegt und beim Deutschen Institut für Bautechnik hinterlegt.<sup>9</sup>

Die Ergebnisse der werkseigenen Produktionskontrolle sind festzuhalten und in Übereinstimmung mit den Bestimmungen des Prüfplans auszuwerten.

#### **3.2.1.2 Sonstige Aufgaben des Herstellers**

Der Hersteller hat auf der Grundlage eines Vertrags eine Stelle, die für die Aufgaben nach Abschnitt 3.1 für den Bereich der Dübel zugelassen ist, zur Durchführung der Maßnahmen nach Abschnitt 3.2.2 einzuschalten. Hierfür ist der Prüfplan nach den Abschnitten 3.2.1.1 und 3.2.2 vom Hersteller der zugelassenen Stelle vorzulegen.

Der Hersteller hat eine Konformitätserklärung abzugeben mit der Aussage, dass das Bauprodukt mit den Bestimmungen dieser europäischen technischen Zulassung übereinstimmt.

### **3.2.2 Aufgaben der zugelassenen Stellen**

Die zugelassene Stelle hat die folgenden Aufgaben in Übereinstimmung mit den Bestimmungen des Prüfplans durchzuführen:

- Erstprüfung des Produkts,
- Erstinspektion des Werks und der werkseigenen Produktionskontrolle,
- laufende Überwachung, Beurteilung und Anerkennung der werkseigenen Produktionskontrolle.

Die zugelassene Stelle hat die wesentlichen Punkte ihrer oben angeführten Maßnahmen festzuhalten und die erzielten Ergebnisse und die Schlussfolgerungen in einem schriftlichen Bericht zu dokumentieren.

<sup>9</sup> Der Prüfplan ist ein vertraulicher Bestandteil der Dokumentation dieser europäischen technischen Zulassung und wird nur der in das Konformitätsbescheinigungsverfahren eingeschalteten zugelassenen Stelle ausgehändigt. Siehe Abschnitt 3.2.2.



Die vom Hersteller eingeschaltete zugelassene Zertifizierungsstelle hat ein EG-Konformitätszertifikat mit der Aussage zu erteilen, dass das Produkt mit den Bestimmungen dieser europäischen technischen Zulassung übereinstimmt.

Wenn die Bestimmungen der europäischen technischen Zulassung und des zugehörigen Prüfplans nicht mehr erfüllt sind, hat die Zertifizierungsstelle das Konformitätszertifikat zurückzuziehen und unverzüglich das Deutsche Institut für Bautechnik zu informieren.

### 3.3 CE-Kennzeichnung

Die CE-Kennzeichnung ist auf jeder Verpackung der Dübel anzubringen. Hinter den Buchstaben "CE" sind ggf. die Kennnummer der zugelassenen Zertifizierungsstelle anzugeben sowie die folgenden zusätzlichen Angaben zu machen:

- Name und Anschrift des Herstellers (für die Herstellung verantwortliche juristische Person),
- die letzten beiden Ziffern des Jahres, in dem die CE-Kennzeichnung angebracht wurde,
- Nummer des EG-Konformitätszertifikats für das Produkt,
- Nummer der europäischen technischen Zulassung,
- Nummer der Leitlinie für die europäische technische Zulassung,
- Nutzungskategorie (ETAG 001-1 Option 1),
- Größe.

## 4 Annahmen, unter denen die Brauchbarkeit des Produkts für den vorgesehenen Verwendungszweck positiv beurteilt wurde

### 4.1 Herstellung

Die europäische technische Zulassung wurde für das Produkt auf der Grundlage abgestimmter Daten und Informationen erteilt, die beim Deutschen Institut für Bautechnik hinterlegt sind und der Identifizierung des beurteilten und bewerteten Produkts dienen. Änderungen am Produkt oder am Herstellungsverfahren, die dazu führen könnten, dass die hinterlegten Daten und Informationen nicht mehr korrekt sind, sind vor ihrer Einführung dem Deutschen Institut für Bautechnik mitzuteilen. Das Deutsche Institut für Bautechnik wird darüber entscheiden, ob sich solche Änderungen auf die Zulassung und folglich auf die Gültigkeit der CE-Kennzeichnung auf Grund der Zulassung auswirken oder nicht, und ggf. feststellen, ob eine zusätzliche Beurteilung oder eine Änderung der Zulassung erforderlich ist.

### 4.2 Bemessung der Verankerungen

Die Brauchbarkeit des Dübels ist unter folgenden Voraussetzungen gegeben:

Die Bemessung der Verankerungen erfolgt in Übereinstimmung mit der "Leitlinie für die europäische technische Zulassung für Metalldübel zur Verankerung im Beton", Anhang C, Verfahren A unter der Verantwortung eines auf dem Gebiet der Verankerungen und des Betonbaus erfahrenen Ingenieurs.

Unter Berücksichtigung der zu verankernden Lasten sind prüfbare Berechnungen und Konstruktionszeichnungen angefertigt.

Auf den Konstruktionszeichnungen ist die Lage des Dübels (z. B. Lage des Dübels zur Bewehrung oder zu den Auflagern, im gerissenen oder ungerissenen Beton usw.) angegeben.

Die erforderliche Festigkeitsklasse und die minimale Einschraubtiefe der Befestigungsschraube oder der Gewindestange zur Befestigung des Anbauteils müssen den Angaben nach Anhang 5 entsprechen. Die Länge der Befestigungsschraube oder der Gewindestange muss unter Berücksichtigung der vorhandenen Gewindelänge, der minimalen Einschraubtiefe, der Anbauteildicke und den Bauteiltoleranzen festgelegt werden.

Bei der Bemessung von Verankerungen unter Brandbeanspruchung sind die Bestimmungen des Technical Report TR 020 "Beurteilung von Verankerungen im Beton hinsichtlich der Feuerwiderstandsfähigkeit" zu beachten. Die maßgebenden charakteristischen Dübelkennwerte sind in den Anhängen 12 und 13 angegeben. Die Bemessungsmethode gilt für eine einseitige Brandbeanspruchung des Bauteils. Bei mehrseitiger Brandbeanspruchung kann die Bemessungsmethode nur angewendet werden, wenn der Randabstand des Dübels  $c \geq 300$  mm.

### 4.3 Einbau der Dübel

Von der Brauchbarkeit des Dübels kann nur dann ausgegangen werden, wenn folgende Einbaubedingungen eingehalten sind:

- Einbau durch entsprechend geschultes Personal unter der Aufsicht des Bauleiters,
- Einbau nur so, wie vom Hersteller geliefert, ohne Austausch der einzelnen Teile,
- Für den Dübeltyp FH II-I dürfen handelsübliche Gewindestangen nur verwendet werden, wenn die nachfolgenden anforderungen erfüllt sind:
  - Werkstoff, Abmessungen und mechanische Eigenschaften der Stahlteile entsprechend Anhang 7, Tabelle 5,
  - Nachweis von Werkstoff und mechanischen Eigenschaften der Stahlteile durch ein Abnahmeprüfzeugnis 3.1 entsprechend EN 10204:2004, die Nachweise sind aufzuwahren,
- Einbau nach den Angaben des Herstellers und den Konstruktionszeichnungen mit den angegebenen Werkzeugen,
- Überprüfung vor dem Setzen des Dübels, ob die Festigkeitsklasse des Betons, in den der Dübel gesetzt werden soll, nicht niedriger ist als die Festigkeitsklasse des Betons, für den die charakteristischen Tragfähigkeiten gelten,
- Einwandfreie Verdichtung des Betons, z. B. keine signifikanten Hohlräume,
- Einhaltung der festgelegten Rand- und Achsabstände ohne Minustoleranzen,
- Anordnung der Bohrlöcher ohne Beschädigung der Bewehrung,
- Bei Fehlbohrungen: Anordnung eines neuen Bohrlochs in einem Abstand, der mindestens der doppelten Tiefe der Fehlbohrung entspricht, oder in geringerem Abstand, wenn die Fehlbohrung mit hochfestem Mörtel verfüllt wird und wenn sie bei Quer- oder Schrägzuglast nicht in Richtung der aufgetragenen Last liegt,
- Reinigung des Bohrlochs vom Bohrmehl,
- Einhaltung der effektiven Verankerungstiefe. Diese Bedingung ist erfüllt, wenn die Setzmarkierung des Dübels nicht über die Betonoberfläche hinausragt,
- Für Dübelversion FH II aufbringen des im Anhang 4 angegebenen Drehmoments  $T_{inst}$  mit einem überprüften Drehmomentenschlüssel.
- Überprüfung des ordnungsgemäß gesetzten Dübels mit Innengewinde FH II-I entweder
  - Aufbringen des in Anhang 5 angegebenen Drehmoments  $T_{inst}$  mit einem überprüften Drehmomentenschlüssel oder
  - Überprüfung des Unterstandes  $U$  zwischen der Dübelhülse und der Betonoberfläche gemäß Anhang 15, Bild 4)
- die in Anhang 5 angegebenen maximale Drehmomente  $T_{max}$  auf die Befestigungselemente (Befestigungsschraube oder Gewindestange mit Unterlegscheibe und Mutter) sind für Dübel mit Innengewinde FH II-I und dürfen nicht überschritten werden,

## 5 Verpflichtungen des Herstellers

Es ist Aufgabe des Herstellers, dafür zu sorgen, dass alle Beteiligten über die Besonderen Bestimmungen nach den Abschnitten 1 und 2 einschließlich der Anhänge, auf die verwiesen wird, sowie den Abschnitten 4.2 und 4.3 unterrichtet werden. Diese Information kann durch Wiedergabe der entsprechenden Teile der europäischen technischen Zulassung erfolgen. Darüber hinaus sind alle Einbaudaten auf der Verpackung und/oder einem Beipackzettel, vorzugsweise bildlich, anzugeben.

Es sind mindestens folgende Angaben zu machen:

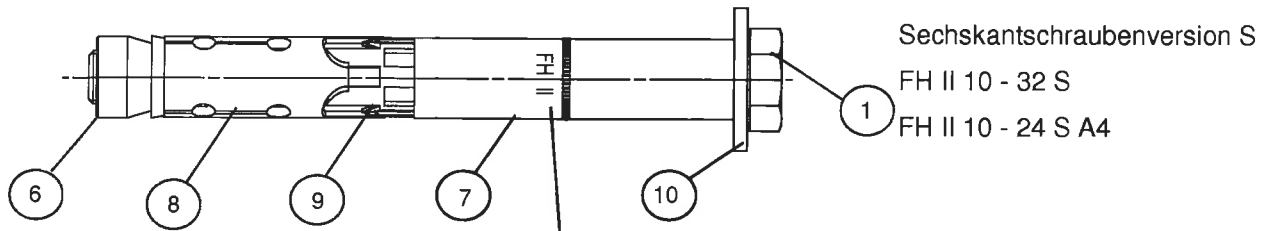
- Bohrerdurchmesser,
- Gewindedurchmesser,
- maximale Dicke der Anschlusskonstruktion,
- Mindestverankerungstiefe,
- Mindestbohrlochtiefe,
- Drehmoment,
- Angaben über den Einbauvorgang einschließlich Reinigung des Bohrlochs, vorzugsweise durch bildliche Darstellung,
- Hinweis auf erforderliche Setzwerkzeuge,
- Herstelllos.

Alle Angaben müssen in deutlicher und verständlicher Form erfolgen.

Andreas Kummerow  
i. V. Abteilungsleiter





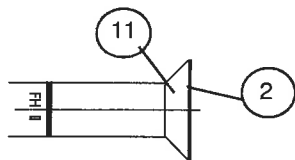


Sechskantschraubenversion S

FH II 10 - 32 S

FH II 10 - 24 S A4

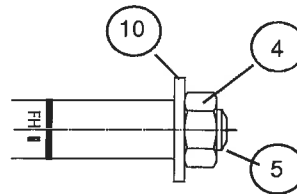
Prägung: Herstellerkennzeichen, Dübelbezeichnung  
Bohrerenddurchmesser / max. Anbauteildicke  
z. B. FH II 15/25 A4



Senkschraubenversion SK

FH II 10 - 18 SK

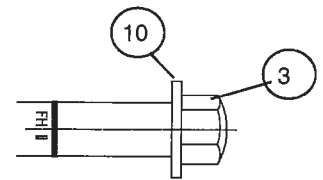
FH II 10 - 18 SK A4



Gewindebolzenversion B

FH II 10 - 32 B

FH II 10 - 24 B A4



Hutmutterversion H

FH II 10 - 24 H

FH II 10 - 24 H A4

① Sechskantschraube

② Senkschraube

③ Hutmutter

④ Sechskantmutter

⑤ Gewindebolzen

⑥ Konusmutter

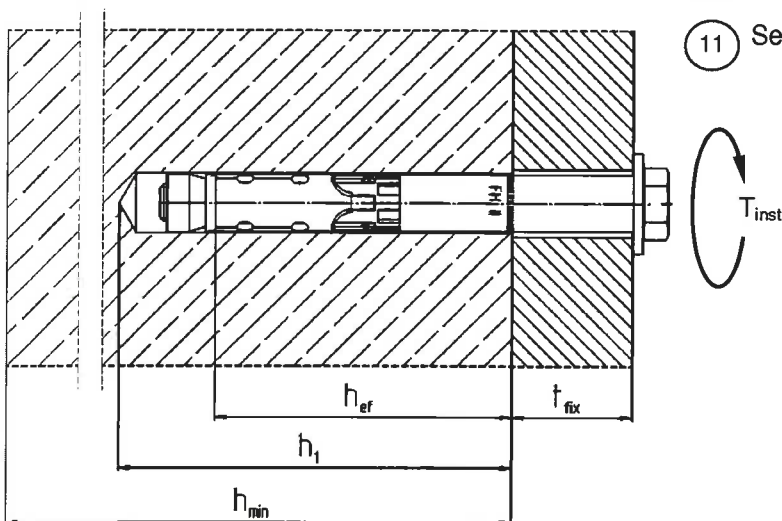
⑦ Distanzhülse

⑧ Spreizhülse

⑨ Kunststoffhülse

⑩ Scheibe

⑪ Senkscheibe

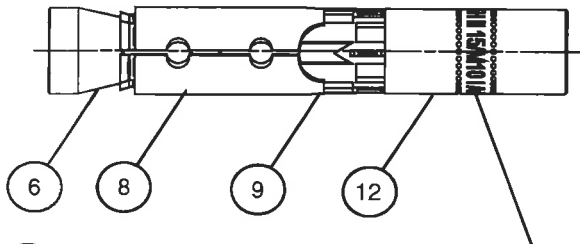


$h_{ef}$ : effektive Verankerungstiefe.  
 $t_{fix}$ : Anbauteildicke.  
 $h_1$ : Bohrlochtiefe.  
 $h_{min}$ : minimale Bauteildicke.  
 $T_{inst}$ : Montagedrehmoment.

fischer Hochleistungsanker FH II, FH II-I

Produkt und Einbauzustand FH II und FH II A4

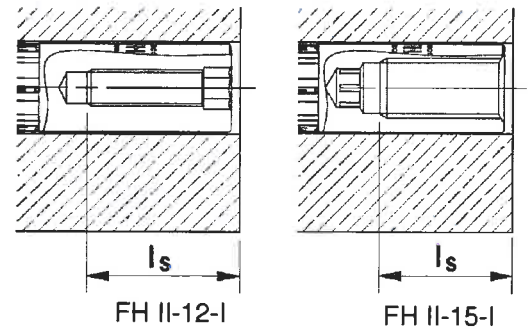
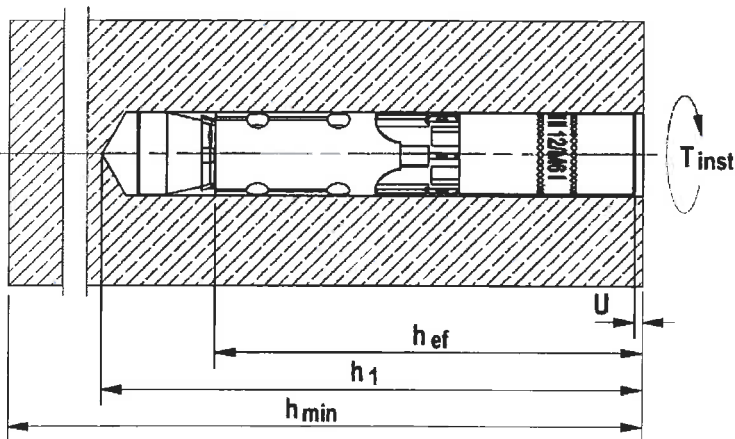
Anhang 1



- ⑥ Konusmutter
- ⑧ Spreizhülse
- ⑨ Kunststoffhülse
- ⑫ Innengewinde Bolzen

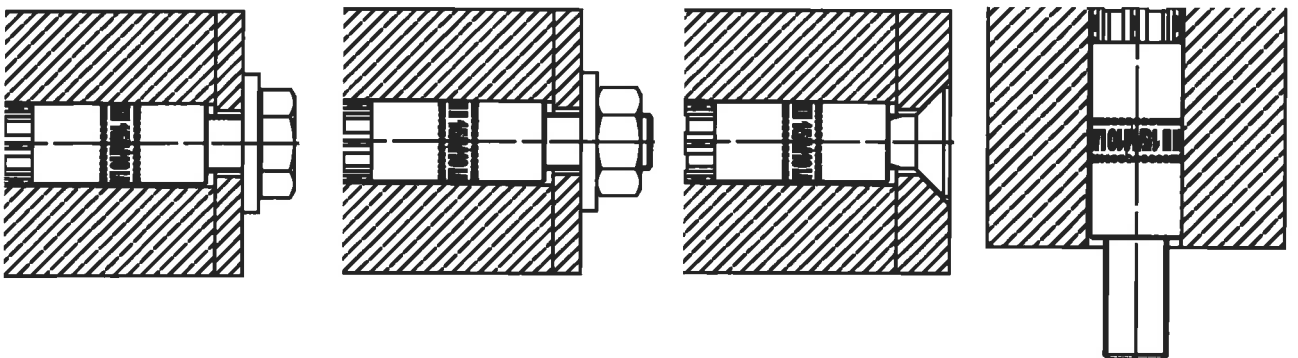
Prägung: Herstellerkennzeichen, Dübelbezeichnung  
Bohrerinnendurchmesser / Größe Innengewinde  
z. B. FH II 15/M10 | A4

FH II 12 M6 | (A4)  
FH II 12 M8 | (A4)  
FH II 15 M10 | (A4)  
FH II 15 M12 | (A4)



$h_{ef}$ : effektive Verankerungstiefe.  
 $h_1$ : Bohrlochtiefe.  
 $h_{min}$ : minimale Bauteildicke.  
 $T_{inst}$ : Montage Drehmoment.  
 $l_s$ : Einschraubtiefe.  
 $U$ : Hülseunterstand

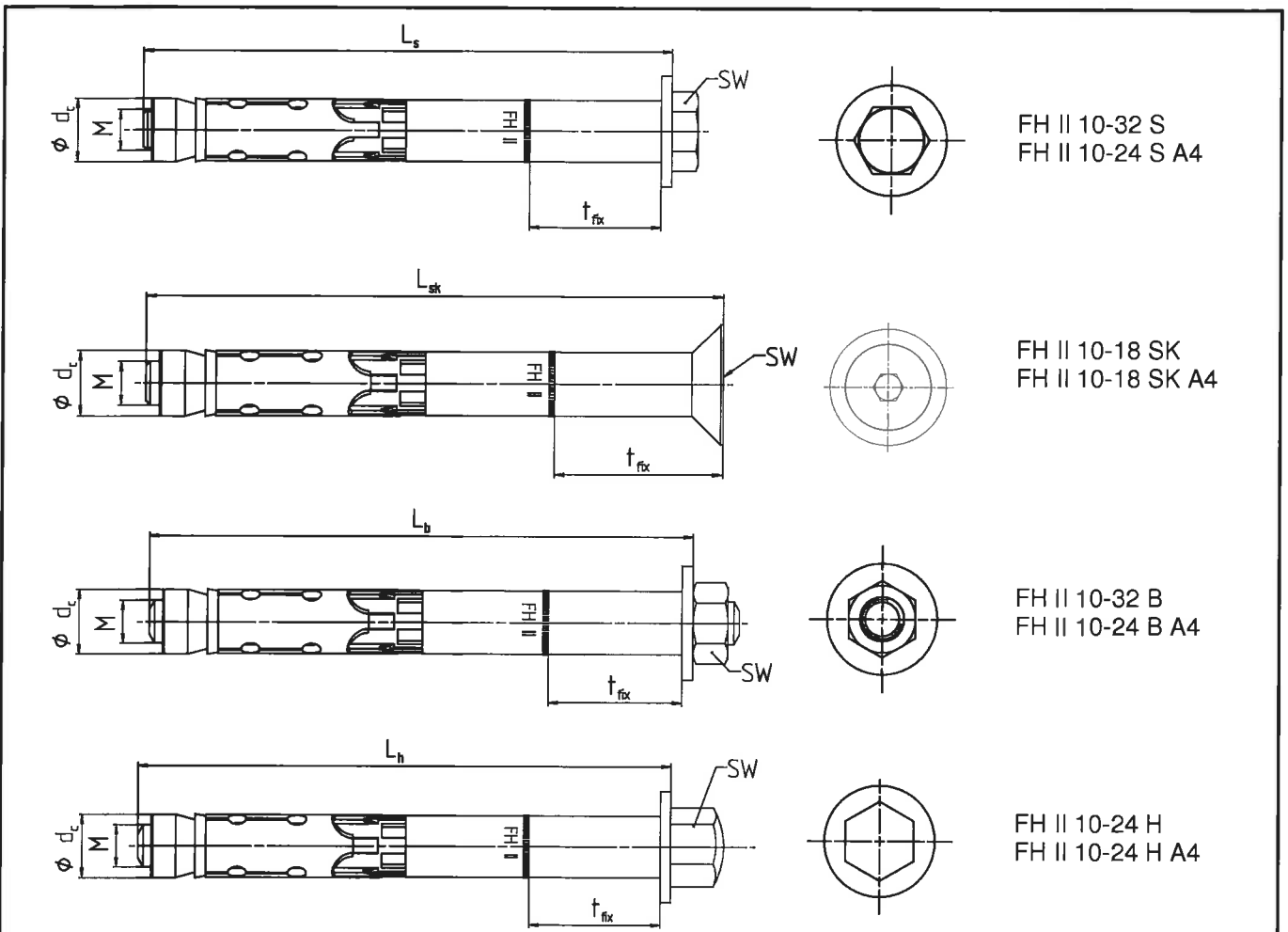
Beispiele möglicher Anwendungen FH II-I und FH II-I A4



fischer Hochleistungsanker FH II, FH II-I

Produkt und Einbauzustand FH II-I und FH II-I A4

Anhang 2



**Tabelle 1: Dübelabmessungen [mm] FH II und FH II A4**

Dübeltyp FH II S, SK, B, H und FH II S, SK, B, H A4			FH II 10	FH II 12	FH II 15	FH II 18	FH II 24	FH II 28	FH II 32
Gewinde	M	=	6	8	10	12	16	20	24
Durchmesser Konusmutter	d <sub>c</sub>	=	10	12	14,8	17,8	23,7	27,5	31,5
Schlüsselweite SW FH II	FH II S, B	=	10	13	17	19	24	30	36
	FH II SK <sup>1)</sup>		4	5	6	8	-	-	-
	FH II H		13	17	17	19	24	-	-
Schlüsselweite SW FH II A4	FH II S, B, H A4	=	10	13	17	19	24	-	-
	FH II SK A4 <sup>1)</sup>		4	5	6	8	-	-	-
t <sub>fix</sub> FH II + FH II A4 S, B, H	min		0	0	0	0	0	0	0
t <sub>fix</sub> FH II SK + FH II SK A4 <sup>2)</sup>	min		10	10	15	15	-	-	-
t <sub>fix</sub> FH II + FH II A4	max		250	250	300	350	400	500	500
Schrauben-/Bolzenlänge	L <sub>s</sub> , L <sub>h</sub> , L <sub>b</sub> (- t <sub>fix</sub> )	≥	49	74	89	99	124	149	174
Senkkopfschraubenlänge	L <sub>sk</sub> (- t <sub>fix</sub> )	≥	54	79	95	107	-	-	-

<sup>1)</sup> Innensechskant

<sup>2)</sup> Minimale Anbauteildicke

fischer Hochleistungsanker FH II, FH II-I

Versionen, Abmessungen  
FH II und FH II A4

Anhang 3

**Tabelle 2: Werkstoffe FH II und FH II A4**

Nr.	Bezeichnung	FH II	FH II A4
1	Sechskantschraube	Festigkeitsklasse 8.8; DIN EN ISO 898-1 <sup>1)</sup>	Festigkeitsklasse 70 DIN EN ISO 3506
2	Senkschraube	Festigkeitsklasse 8.8; DIN EN ISO 898-1 <sup>1)</sup>	
3	Hutmutter	Stahl Güte 8 <sup>1)</sup>	
4	Sechskantmutter	Stahl Güte 8 <sup>1)</sup>	
5	Gewindebolzen	Stahl $f_{uk} \geq 800 \text{ N/mm}^2$ ; $f_{yk} \geq 640 \text{ N/mm}^2$ <sup>1)</sup>	
6	Konusmutter	Stahl EN 10277 <sup>1)</sup>	
7	Distanzhülse	Stahl EN 10305 <sup>1)</sup>	EN 10088
8	Spreizhülse	Stahl EN 10139 / EN 10277 <sup>1)</sup>	EN 10088
9	Kunststoffhülse	ABS (plastic)	
10	Scheibe	Stahl EN 10139 <sup>1)</sup>	EN 10088
11	Senkscheibe	Stahl EN 10277 <sup>1)</sup>	EN 10088

<sup>1)</sup> Galvanisch verzinkt nach EN ISO 4042,  $\geq 5 \mu\text{m}$

**Tabelle 3: Montagekennwerte FH II und FH II A4**

Dübeltyp FH II S, SK, B, H und FH II S, SK, B, H A4		FH II 10	FH II 12	FH II 15	FH II 18	FH II 24	FH II 28	FH II 32	
Bohrerinnendurchmesser	$d_0 = [\text{mm}]$	10	12	15	18	24	28	32	
Max. $\varnothing$ Bohrschneide	$d_{cut} \leq [\text{mm}]$	10,45	12,50	15,50	18,50	24,55	28,55	32,70	
Bohrlochtiefe	$h_1 \geq [\text{mm}]$	55	80	90	105	125	155	180	
Durchgangsloch im Bauteil	$d_f \leq [\text{mm}]$	12	14	17	20	26	31	35	
Bohrdurchmesser Senkung	FH II SK	18	22	25	32	-	-	-	
Senktiefe, Senkwinkel 90°	FH II SK A4	5,0	5,8	5,8	8,0	-	-	-	
Montage- dreh- moment	FH II S	$T_{inst} = [\text{Nm}]$	10	22,5	40	80	160	180	200
	FH II B		10	17,5	38	80	120	180	200
	FH II H		10	22,5	40	80	90	-	-
	FH II SK		10	22,5	40	80	-	-	-
	FH II S, B, H A4		15	25	40	100	160	-	-
	FH II SK A4		10	25	40	100	-	-	-

fischer Hochleistungsanker FH II, FH II-I

Werkstoffe / Montagekennwerte  
FH II und FH II A4

Anhang 4

**Tabelle 4:** Dübelabmessungen [mm] FH II-I und FH II-I A4

Dübeltyp FH II-I und FH II-I A4			FH II 12/M6 I	FH II 12/M8 I	FH II 15/M10 I	FH II 15/M12 I
Gewinde	M	=	6	8	10	12
Durchmesser Konusmutter	d <sub>c</sub>	=	12	12	14,8	14,8
Schlüsselweite Innensechskant		=	6	8	6	8
Dübellänge	L	=	77,5	77,5	90	90



**Tabelle 5:** Werkstoffe FH II-I und FH II-I A4

Nr.	Bezeichnung	FH II-I	FH II-I A4
6	Konusmutter	Stahl EN 10277 <sup>1)</sup>	Mindest Festigkeitsklasse 70 DIN EN ISO 3506
8	Sprezhülse	Stahl EN 10139 / EN 10277 <sup>1)</sup>	EN 10088
9	Kunststoffhülse	ABS (Kunststoff)	
12	Innengewinde Bolzen	Stahl EN 10277 <sup>1)</sup> f <sub>uk</sub> ≥ 750 N/mm <sup>2</sup> , f <sub>yk</sub> ≥ 600 N/mm <sup>2</sup>	EN 10088 f <sub>uk</sub> ≥ 750 N/mm <sup>2</sup> , f <sub>yk</sub> ≥ 600 N/mm <sup>2</sup>
Anforderungen an Befestigungsmittel		Stahlfestigkeit 5.8, 6.8 und 8.8 DIN EN ISO 898-1 <sup>1)</sup>	Stahlfestigkeit A50, A70 und A80 DIN EN ISO 3506, Werkstoffnummern: 1.4362, 1.4401, 1.4404, 1.4571, 1.4529

<sup>1)</sup> Galvanisch verzinkt nach EN ISO 4042, ≥ 5 µm

**Tabelle 6:** Montagekennwerte FH II-I und FH II-I A4

Dübeltyp FH II-I und FH II-I A4		FH II 12/M6 I	FH II 12/M8 I	FH II 15/M10 I	FH II 15/M12 I
Bohrerinnendurchmesser	d <sub>0</sub> = [mm]	12		15	
Max. ø Bohrschneide	d <sub>cut</sub> ≤ [mm]	12,50		15,50	
Bohrlochtiefe	h <sub>1</sub> ≥ [mm]	85		95	
Durchgangsloch im Bauteil	d <sub>f</sub> ≤ [mm]	7	9	12	14
Hülsenunterstand <sup>1)</sup>	U = [mm]	3-5 mm			
Montagedrehmoment <sup>1)</sup>	T <sub>inst</sub> = [Nm]	15		25	
Minimale Einschraubtiefe	l <sub>s</sub> ≥ [mm]	11+U	13+U	10+U	12+U
Maximale Einschraubtiefe	l <sub>s</sub> ≤ [mm]	20+U			
Maximales Montagedrehmoment des Befestigungsmittels Festigkeitsklasse ≥ 5.8 oder ≥ A50	T <sub>max</sub> ≤ [Nm]	3	8	15	20

<sup>1)</sup> Nur eine der beiden Bedingungen muss erfüllt sein.

fischer Hochleistungsanker FH II, FH II-I

Abmessungen / Werkstoffe / Montagekennwerte  
FH II-I und FH II-I A4

Anhang 5



**Tabelle 7:** Mindestbauteildicke und minimale Achs- und Randabstände  
FH II, FH II A4

Dübeltyp FH II S, SK, B, H und FH II S, SK, B, H A4		FH II 10	FH II 12	FH II 15	FH II 18	FH II 24	FH II 28	FH II 32
Mindestbauteildicke	$h_{min}$ [mm]	80	120	140	160	200	250	300
minimaler Achsabstand gerissener Beton	$s_{min}$ [mm]	40	50	60	70	80	100	120
	für $c \geq$ [mm]	40	80	120	140	180	200	260
minimaler Randabstand gerissener Beton	$c_{min}$ [mm]	40	50	60	70	80	100	120
	für $s \geq$ [mm]	40	80	120	160	200	220	280
minimaler Achsabstand ungerissener Beton	$s_{min}$ [mm]	40	60	70	80	100	120	160
	für $c \geq$ [mm]	70	100	100	160	200	220	360
minimaler Randabstand ungerissener Beton	$c_{min}$ [mm]	40	60	70	80	100	120	180
	für $s \geq$ [mm]	70	100	140	200	220	240	380

Zwischenwerte dürfen linear interpoliert werden.

**Tabelle 8:** Mindestbauteildicke und minimale Achs- und Randabstände  
FH II-I, FH II-I A4

Dübeltyp FH II-I and FH II-I A4		FH II 12/M6 I FH II 12/M8 I	FH II 15/M10 I FH II 15/M12 I
Mindestbauteildicke	$h_{min}$ [mm]	125	150
minimaler Achsabstand gerissener Beton	$s_{min}$ [mm]	50	60
	für $c \geq$ [mm]	80	120
minimaler Randabstand gerissener Beton	$c_{min}$ [mm]	50	60
	für $s \geq$ [mm]	80	120
minimaler Achsabstand ungerissener Beton	$s_{min}$ [mm]	60	70
	für $c \geq$ [mm]	100	100
minimaler Randabstand ungerissener Beton	$c_{min}$ [mm]	60	70
	für $s \geq$ [mm]	100	140

Zwischenwerte dürfen linear interpoliert werden.

fischer Hochleistungsanker FH II, FH II-I

Bauteilabmessungen FH II, FH II A4 und FH II-I, FH II-I A4

Anhang 6

**Tabelle 9:** Bemessungsverfahren A – nach ETAG 001, Anhang C  
charakteristische Werte bei Zugbeanspruchung. FH II und FH II A4

Dübeltyp FH II S, SK, B, H und FH II S, SK, B, H A4			FH II 10	FH II 12	FH II 15	FH II 18	FH II 24	FH II 28	FH II 32	
<b>Charakteristische Zugtragfähigkeit Stahlversagen</b>										
FH II	$N_{Rk,s}$	[kN]	16,1	29,3	46,4	67,4	125,3	195,8	282,0	
FH II A4	$N_{Rk,s}$	[kN]	14,1	25,6	40,6	59,0	109,7	-	-	
Teilsicherheitsbeiwert $\gamma_{Ms}^{1)}$			1,5							
<b>Charakteristische Zugtragfähigkeit Herausziehen</b>										
in gerissenem Beton FH II und FH II A4	$N_{Rk,p}$	C20/25 [kN]	7,5	12	16	25	2)	2)	2)	
in ungerissenem Beton FH II	$N_{Rk,p}$	C20/25 [kN]	2)	2)	2)	2)	2)	2)	2)	
in ungerissenem Beton FH II A4	$N_{Rk,p}$	C20/25 [kN]	2)	20	2)	2)	2)	-	-	
Erhöhungsfaktoren für $N_{Rk,p}$		$\Psi_c$	C25/30							1,10
			C30/37							1,22
			C35/45							1,34
			C40/50							1,41
			C45/55							1,48
			C50/60							1,55
Teilsicherheitsbeiwert $\gamma_{Mp}^{1)}$			1,5 <sup>3)</sup>							
<b>Charakteristische Zugtragfähigkeit Betonausbruch und Spalten</b>										
effektive Verankerungstiefe	$h_{ef}$	[mm]	40	60	70	80	100	125	150	
Achsabstand	$s_{cr,N}$	[mm]	120	180	210	240	300	375	450	
Randabstand	$c_{cr,N}$	[mm]	60	90	105	120	150	187,5	225	
Achsabstand (Spalten)	$s_{cr,sp}$	[mm]	190	300	320	340	380	480	570	
Randabstand (Spalten)	$c_{cr,sp}$	[mm]	95	150	160	170	190	240	285	
Teilsicherheitsbeiwert $\gamma_{Mc}^{1)}$			1,5 <sup>3)</sup>							

<sup>1)</sup> Sofern andere nationale Regelungen fehlen.

<sup>2)</sup> Versagensart Herausziehen ist nicht maßgebend.

<sup>3)</sup> In diesem Wert ist der Teilsicherheitsbeiwert  $\gamma_2 = 1,0$  enthalten.

**Tabelle 10:** Verschiebung unter Zuglast, FH II und FH II A4

Dübeltyp FH II S, SK, B, H und FH II S, SK, B, H A4			FH II 10	FH II 12	FH II 15	FH II 18	FH II 24	FH II 28	FH II 32
Zuglast gerissener Beton	N	[kN]	3,6	5,7	7,6	11,9	17,1	24,0	31,5
zugehörige Verschiebungen	$\delta_{N0}$	[mm]	1,0	1,0	1,0	1,0	1,0	0,7	0,7
	$\delta_{N\infty}$	[mm]	1,7	1,6	1,6	1,6	1,8	1,3	1,1
Zuglast ungerissener Beton	N	[kN]	6,0	11,2	14,1	17,2	24,0	33,6	44,2
zugehörige Verschiebungen	$\delta_{N0}$	[mm]	0,6	1,0	1,0	1,0	1,0	0,3	0,3
	$\delta_{N\infty}$	[mm]	1,7	1,6	1,6	1,6	1,8	1,3	1,1

fischer Hochleistungsanker FH II, FH II-I

Bemessungsverfahren A: Charakteristische Werte bei Zugbeanspruchung  
und Verschiebungen FH II und FH II A4

Anhang 7

**Tabelle 11:** Bemessungsverfahren A – nach ETAG 001, Anhang C  
charakteristische Werte bei Zugbeanspruchung FH II-I und FH II-I A4

Dübeltyp FH II-I und FH II-I A4		FH II 12/M6 I	FH II 12/M8 I	FH II 15/M10 I	FH II 15/M12 I
<b>Charakteristische Zugtragfähigkeit Stahlversagen</b>					
Dübel mit Schraube oder Gewindestange nach DIN EN ISO 898					
Stahl Festigkeitsklasse 5.8	$N_{Rk,s}$ [kN]	10	19	29	43
Stahl Festigkeitsklasse 6.8	$N_{Rk,s}$ [kN]	12	23	35	44
Stahl Festigkeitsklasse 8.8	$N_{Rk,s}$ [kN]	16	27	44	44
Teilsicherheitsbeiwert	$\gamma_{Ms}^{1)}$	1,5			
Dübel mit Schraube oder Gewindestange nach DIN EN ISO 3506					
Stahl Festigkeitsklasse A50	$N_{Rk,s}$ [kN]	10	19	29	43
Teilsicherheitsbeiwert	$\gamma_{Ms}^{1)}$	2,86			
Stahl Festigkeitsklasse A70	$N_{Rk,s}$ [kN]	14	26	41	54
Teilsicherheitsbeiwert	$\gamma_{Ms}^{1)}$	1,87			
Stahl Festigkeitsklasse A80	$N_{Rk,s}$ [kN]	16	29	46	46
Teilsicherheitsbeiwert	$\gamma_{Ms}^{1)}$	1,60			
<b>Charakteristische Zugtragfähigkeit Herausziehen</b>					
Gerissener Beton	$N_{Rk,p}$ [kN] C20/25	9			12
Ungerissener Beton	$N_{Rk,p}$ [kN] C20/25	20			<sup>2)</sup>
Erhöhungsfaktoren für $N_{Rk,p}$	$\Psi_c$	C25/30		1,10	
		C30/37		1,22	
		C35/45		1,34	
		C40/50		1,41	
		C45/55		1,48	
	C50/60		1,55		
Teilsicherheitsbeiwert	$\gamma_{Mp}^{1)}$	1,5 <sup>3)</sup>			
<b>Charakteristische Zugtragfähigkeit Betonausbruch und Spalten</b>					
effektive Verankerungstiefe	$h_{ef}$ [mm]	60			70
Achsabstand	$s_{cr,N}$ [mm]	180			210
Randabstand	$c_{cr,N}$ [mm]	90			105
Achsabstand (Spalten)	$s_{cr,sp}$ [mm]	300			320
Randabstand (Spalten)	$c_{cr,sp}$ [mm]	150			160
Teilsicherheitsbeiwert	$\gamma_{Mc}^{1)}$	1,5 <sup>3)</sup>			

<sup>1)</sup> Sofern andere nationale Regelungen fehlen.

<sup>2)</sup> Versagensart Herausziehen ist nicht maßgebend.

<sup>3)</sup> In diesem Wert ist der Teilsicherheitsbeiwert  $\gamma_2 = 1,0$  enthalten.

**Tabelle 12:** Verschiebung unter Zuglast, FH II-I und FH II-I A4

Dübeltyp FH II-I und FH II-I A4		FH II 12/M6 I FH II 12/M8 I	FH II 15/M10 I FH II 15/M12 I
Zuglast gerissener Beton	N [kN]	4,3	5,7
Zuglast ungerissener Beton		9,5	14,1
zugehörige Verschiebungen	$\delta_{No}$ [mm]	1,7	1,9
	$\delta_{N\infty}$ [mm]	2,2	2,9

fischer Hochleistungsanker FH II, FH II-I

Bemessungsverfahren A: Charakteristische Werte bei Zugbeanspruchung  
und Verschiebungen FH II-I und FH II-I A4

Anhang 8

**Tabelle 13:** Bemessungsverfahren A – nach ETAG 001, Anhang C  
charakteristische Werte bei Querbeanspruchung

Dübeltyp FH II S, SK, B, H und FH II S, SK, B, H A4		FH II 10	FH II 12	FH II 15	FH II 18	FH II 24	FH II 28	FH II 32
<b>Charakteristische Quertragfähigkeit Stahlversagen ohne Hebelarm</b>								
FH II S + FH II SK	$V_{Rk,s}$ [kN]	18	33	59	76	146	174	217
FH II B + FH II H	$V_{Rk,s}$ [kN]	16	27	41	62	119	146	169
FH II S A4, FH II SK A4, FH II B A4, FH II H A4	$V_{Rk,s}$ [kN]	18	28	43	66	119	-	-
Teilsicherheitsbeiwert	$\gamma_{Ms}$ <sup>1)</sup>	1,25						
<b>Charakteristische Quertragfähigkeit Stahlversagen mit Hebelarm</b>								
Biegemoment FH II	$M^0_{Rk,s}$ [Nm]	12	30	60	105	266	518	896
Biegemoment FH II A4	$M^0_{Rk,s}$ [Nm]	11	26	52	92	232	-	-
Teilsicherheitsbeiwert	$\gamma_{Ms}$ <sup>1)</sup>	1,25						
<b>Betonausbruch auf der lastabgewandten Seite</b>								
Faktor in der Gleichung (5.6) der ETAG 001 Anhang C, Abschnitt 5.2.3.3	k	1,0	2,0					
Teilsicherheitsbeiwert	$\gamma_{Mop}$ <sup>1)</sup>	1,5 <sup>2)</sup>						
<b>Betonkantenbruch</b>								
wirksame Dübellänge bei Querlast	$l_f$ [mm]	40	60	70	80	100	125	150
wirksamer Außendurchmesser	$d_{nom}$ [mm]	10	12	15	18	24	28	32
Teilsicherheitsbeiwert	$\gamma_{Mc}$ <sup>1)</sup>	1,5 <sup>2)</sup>						

<sup>1)</sup> Sofern andere nationale Regelungen fehlen.

<sup>2)</sup> In diesem Wert ist der Teilsicherheitsbeiwert  $\gamma_2 = 1,0$  enthalten.

fischer Hochleistungsanker FH II, FH II-I

Bemessungsverfahren A: Charakteristische Werte bei Querbeanspruchung  
FH II und FH II A4

Anhang 9

**Tabelle 14:** Bemessungsverfahren A – nach ETAG 001, Anhang C  
charakteristische Werte bei Querbeanspruchung

Dübeltyp FH II-I und FH II-I A4		FH II 12/M6 I	FH II 12/M8 I	FH II 15/M10 I	FH II 15/M12 I
<b>Charakteristische Quertragfähigkeit Stahlversagen ohne Hebelarm</b>					
Dübel mit Schraube oder Gewindestange nach DIN EN ISO 898					
Stahl Festigkeitsklasse 5.8	$V_{Rk,s}$ [kN]	5	9	15	21
Stahl Festigkeitsklasse 6.8	$V_{Rk,s}$ [kN]	6	11	18	24
Stahl Festigkeitsklasse 8.8	$V_{Rk,s}$ [kN]	8	14	23	24
Teilsicherheitsbeiwert	$\gamma_{Ms}^{1)}$	1,25			
Dübel mit Schraube oder Gewindestange nach DIN EN ISO 3506					
Stahl Festigkeitsklasse A50	$V_{Rk,s}$ [kN]	5	9	15	21
Teilsicherheitsbeiwert	$\gamma_{Ms}^{1)}$	2,38			
Stahl Festigkeitsklasse A70	$V_{Rk,s}$ [kN]	7	13	20	30
Teilsicherheitsbeiwert	$\gamma_{Ms}^{1)}$	1,56			
Stahl Festigkeitsklasse A80	$V_{Rk,s}$ [kN]	8	15	23	32
Teilsicherheitsbeiwert	$\gamma_{Ms}^{1)}$	1,33			
<b>Charakteristische Quertragfähigkeit Stahlversagen mit Hebelarm</b>					
Dübel mit Schraube oder Gewindestange nach DIN EN ISO 898					
Stahl Festigkeitsklasse 5.8	$M_{Rk,s}^0$ [Nm]	8	19	37	65
Stahl Festigkeitsklasse 6.8	$M_{Rk,s}^0$ [Nm]	9	23	44	78
Stahl Festigkeitsklasse 8.8	$M_{Rk,s}^0$ [Nm]	12	30	60	105
Teilsicherheitsbeiwert	$\gamma_{Ms}^{1)}$	1,25			
Dübel mit Schraube oder Gewindestange nach DIN EN ISO 3506					
Stahl Festigkeitsklasse A50	$M_{Rk,s}^0$ [Nm]	8	19	37	65
Teilsicherheitsbeiwert	$\gamma_{Ms}^{1)}$	2,38			
Stahl Festigkeitsklasse A70	$M_{Rk,s}^0$ [Nm]	11	26	52	92
Teilsicherheitsbeiwert	$\gamma_{Ms}^{1)}$	1,56			
Stahl Festigkeitsklasse A80	$M_{Rk,s}^0$ [Nm]	12	30	60	105
Teilsicherheitsbeiwert	$\gamma_{Ms}^{1)}$	1,33			
<b>Betonausbruch auf der lastabgewandten Seite</b>					
Faktor in der Gleichung (5.6) der ETAG 001 Anhang C, Abschnitt 5.2.3.3	k	2,0			
Teilsicherheitsbeiwert	$\gamma_{Mcp}^{1)}$	1,5 <sup>2)</sup>			
<b>Betonkantenbruch</b>					
wirksame Dübellänge bei Querlast	$l_f$ [mm]	60		70	
wirksamer Außendurchmesser	$d_{nom}$ [mm]	12		15	
Teilsicherheitsbeiwert	$\gamma_{Mc}^{1)}$	1,5 <sup>2)</sup>			

<sup>1)</sup> Sofern andere nationale Regelungen fehlen.

<sup>2)</sup> In diesem Wert ist der Teilsicherheitsbeiwert  $\gamma_2 = 1,0$  enthalten.

fischer Hochleistungsanker FH II, FH II-I

Bemessungsverfahren A: Charakteristische Werte bei Querbeanspruchung  
FH II-I und FH II-I A4

Anhang 10



**Tabelle 15:** Verschiebungen unter Querbeanspruchung FH II S und SK <sup>1)</sup>

Dübeltyp FH II S und FH II SK		FH II 10	FH II 12	FH II 15	FH II 18	FH II 24	FH II 28	FH II 32
Querlast gerissener und ungerissener Beton	V [kN]	10,3	18,9	33,7	43,4	83,4	99,4	124,0
zugehörige Verschiebungen	$\delta_{v0}$ [mm]	2,4	2,7	4,4	5,0	7,0	6,0	8,0
	$\delta_{v\infty}$ [mm]	3,6	4,1	6,6	7,5	10,5	9,0	12,0

<sup>1)</sup> Bei den abgegebenen Verschiebungen ist das Lochspiel nicht berücksichtigt.

**Tabelle 16:** Verschiebungen unter Querbeanspruchung FH II B und H <sup>1)</sup>

Dübeltyp FH II B und FH II H		FH II 10	FH II 12	FH II 15	FH II 18	FH II 24	FH II 28	FH II 32
Querlast gerissener und ungerissener Beton	V [kN]	8,9	15,4	23,4	35,4	68,0	83,4	96,6
zugehörige Verschiebungen	$\delta_{v0}$ [mm]	2,2	2,3	3,0	5,0	7,0	5,0	5,0
	$\delta_{v\infty}$ [mm]	3,3	3,5	4,5	7,5	10,5	7,5	7,5

<sup>1)</sup> Bei den abgegebenen Verschiebungen ist das Lochspiel nicht berücksichtigt.

**Tabelle 17:** Verschiebungen unter Querbeanspruchung FH II S A4, FH II SK A4, FH II B A4 und FH II H A4 <sup>1)</sup>

Dübeltyp FH II S A4, FH II SK A4, FH II B A4, FH II H A4		FH II 10	FH II 12	FH II 15	FH II 18	FH II 24
Querlast gerissener und ungerissener Beton	V [kN]	10,3	16,0	24,6	37,7	68,0
zugehörige Verschiebungen	$\delta_{v0}$ [mm]	3,5	3,5	3,7	5,7	9,0
	$\delta_{v\infty}$ [mm]	5,3	5,3	5,6	8,6	13,5

<sup>1)</sup> Bei den abgegebenen Verschiebungen ist das Lochspiel nicht berücksichtigt.

**Tabelle 18:** Verschiebungen unter Querbeanspruchung FH II-I und FH II-I A4 <sup>1)</sup>

Dübeltyp FH II-I und FH II-I A4		FH II 12/M6 I	FH II 12/M8 I	FH II 15/M10 I	FH II 15/M12 I
Querlast gerissener und ungerissener Beton	V [kN]	4,6	8,3	13,3	13,7
zugehörige Verschiebungen	$\delta_{v0}$ [mm]	2,6	2,6	2,2	2,2
	$\delta_{v\infty}$ [mm]	3,9	3,9	3,3	3,3

<sup>1)</sup> Bei den abgegebenen Verschiebungen ist das Lochspiel nicht berücksichtigt.

fischer Hochleistungsanker FH II, FH II-I

Bemessungsverfahren A:  
Charakteristische Verschiebungen bei Querbeanspruchung

Anhang 11

**Tabelle 19: Charakteristische Werte bei Zuglast unter Brandbeanspruchung**

Dübeltyp	R30			R60		
	$N_{Rk,s,fi,30}$ [kN]	$N_{Rk,p,fi,30}$ [kN]	$N_{Rk,c,fi,30}^0$ [kN]	$N_{Rk,s,fi,60}$ [kN]	$N_{Rk,p,fi,60}$ [kN]	$N_{Rk,c,fi,60}^0$ [kN]
FH II 10 (A4)	0,2	1,8	1,8	0,2	1,8	1,8
FH II 12 (A4)	2,0	3,0	5,0	1,3	3,0	5,0
FH II 15 (A4)	3,2	4,0	7,4	2,3	4,0	7,4
FH II 18 (A4)	4,8	6,3	10,3	3,9	6,3	10,3
FH II 24 (A4)	8,9	9,0	18,0	7,3	9,0	18,0
FH II 28	13,9	12,6	31,4	11,3	12,6	31,4
FH II 32	20,0	16,5	49,6	16,3	16,5	49,6
FH II 12/M6 I (A4) 5.8/A50 <sup>1)</sup>	0,1	2,3	5,0	0,1	2,3	5,0
Mit Stahl 8.8, A70, A80 <sup>1)</sup>	0,2			0,2		
FH II 12/M8 I (A4) 5.8/A50 <sup>1)</sup>	1,3			0,8		
Mit Stahl 8.8, A70, A80 <sup>1)</sup>	2,0			1,3		
FH II 15/M10 I (A4) 5.8/A50 <sup>1)</sup>	2,0	3,0	7,4	1,4	3,0	7,4
Mit Stahl 8.8, A70, A80 <sup>1)</sup>	3,2			2,3		
FH II 15/M12 I (A4) 5.8/A50 <sup>1)</sup>	3,0			2,4		
Mit Stahl 8.8, A70, A80 <sup>1)</sup>	4,8			3,9		
Dübeltyp	R90			R120		
	$N_{Rk,s,fi,90}$ [kN]	$N_{Rk,p,fi,90}$ [kN]	$N_{Rk,c,fi,90}^0$ [kN]	$N_{Rk,s,fi,120}$ [kN]	$N_{Rk,p,fi,120}$ [kN]	$N_{Rk,c,fi,120}^0$ [kN]
FH II 10 (A4)	0,1	1,8	1,8	0,1	1,5	1,5
FH II 12 (A4)	0,6	3,0	5,0	0,2	2,4	4,0
FH II 15 (A4)	1,4	4,0	7,4	1,0	3,2	5,9
FH II 18 (A4)	3,0	6,3	10,3	2,6	5,0	8,2
FH II 24 (A4)	5,6	9,0	18,0	4,8	7,2	14,4
FH II 28	8,8	12,6	31,4	7,5	10,1	25,2
FH II 32	12,6	16,5	49,6	10,8	13,2	39,7
FH II 12/M6 I (A4) 5.8/A50 <sup>1)</sup>	0,1	2,3	5,0	0,1	1,8	4,0
Mit Stahl 8.8, A70, A80 <sup>1)</sup>	0,1			0,1		
FH II 12/M8 I (A4) 5.8/A50 <sup>1)</sup>	0,4			0,1		
Mit Stahl 8.8, A70, A80 <sup>1)</sup>	0,6			0,2		
FH II 15/M10 I (A4) 5.8/A50 <sup>1)</sup>	0,9	3,0	7,4	0,6	2,4	5,9
Mit Stahl 8.8, A70, A80 <sup>1)</sup>	1,4			1,0		
FH II 15/M12 I (A4) 5.8/A50 <sup>1)</sup>	1,9			1,6		
Mit Stahl 8.8, A70, A80 <sup>1)</sup>	3,0			2,6		

Dübeltyp	FH II 10	FH II 12 FH II 12-I	FH II 15 FH II 15-I	FH II 18	FH II 24	FH II 28	FH II 32
Achsabstand	$4x h_{ef}$						
$S_{er,N}$ [mm]	40	60	70	80	100	125	150
Randabstand	$2x h_{ef}$						
$C_{er,n}$ [mm]	$c_{min} = 2x h_{ef}$ , Bei mehrseitiger Brandbeanspruchung $c_{min} > 300$ mm						
$C_{min}$ [mm]							

<sup>1)</sup> Zwischenwerte dürfen linear interpoliert werden.

Sofern andere nationale Regelungen fehlen, wird der Teilsicherheitsbeiwert der Tragfähigkeit unter Brandbeanspruchung  $\gamma_{M,fi} = 1,0$  empfohlen.

fischer Hochleistungsanker FH II, FH II-I

Charakteristische Werte bei Zuglast unter Brandbeanspruchung  
Nach TR 020

Anhang 12

**Tabelle 20: Charakteristische Werte bei Querlast unter Brandbeanspruchung**

Dübeltyp	R30		R60	
	$V_{Rk,s,fi,30}$ [kN]	$M_{Rk,s,fi,30}^0$ [Nm]	$V_{Rk,s,fi,60}$ [kN]	$M_{Rk,s,fi,60}^0$ [Nm]
FH II 10 (A4)	0,3	0	0,3	0
FH II 12 (A4)	2,0	2	1,3	1
FH II 15 (A4)	3,2	4	2,3	3
FH II 18 (A4)	4,8	7	3,9	6
FH II 24 (A4)	8,9	19	7,3	15
FH II 28	13,9	37	11,3	30
FH II 32	20,0	64	16,3	52
FH II 12/M6 I (A4) 5.8/A50	0,2	0	0,2	0
Mit Stahl 8.8, A70, A80	0,3	0	0,3	0
FH II 12/M8 I (A4) 5.8/A50	1,3	1	0,8	1
Mit Stahl 8.8, A70, A80	2,0	2	1,3	1
FH II 15/M10 I (A4) 5.8/A50	2,0	3	1,4	2
Mit Stahl 8.8, A70, A80	3,2	4	2,3	3
FH II 15/M12 I (A4) 5.8/A50	3,0	4	2,4	4
Mit Stahl 8.8, A70, A80	4,8	7	3,9	6
	R90		R120	
	$V_{Rk,s,fi,90}$ [kN]	$M_{Rk,s,fi,90}^0$ [Nm]	$V_{Rk,s,fi,120}$ [kN]	$M_{Rk,s,fi,120}^0$ [Nm]
FH II 10 (A4)	0,2	0	0,1	0
FH II 12 (A4)	0,6	1	0,2	0
FH II 15 (A4)	1,4	2	1,0	1
FH II 18 (A4)	3,0	5	2,6	4
FH II 24 (A4)	5,6	12	4,8	10
FH II 28	8,8	23	7,5	20
FH II 32	12,6	40	10,8	34
FH II 12/M6 I (A4) 5.8/A50	0,1	0	0,1	0
Mit Stahl 8.8, A70, A80	0,2	0	0,1	0
FH II 12/M8 I (A4) 5.8/A50	0,4	1	0,1	0
Mit Stahl 8.8, A70, A80	0,6	1	0,2	0
FH II 15/M10 I (A4) 5.8/A50	0,9	2	0,6	1
Mit Stahl 8.8, A70, A80	1,4	3	1,0	1
FH II 15/M12 I (A4) 5.8/A50	1,9	4	1,6	3
Mit Stahl 8.8, A70, A80	3,0	6	2,6	4

**Betonausbruch auf der Lastabgewandten Seite:** Nach Gleichung (5.6) ETAG 001, Anhang C, 5.2.3.3, ist der k-Faktor 2,0 für FH II 12 - FH II 32 bzw. 1,0 bei FH II 10 und die Werte  $N_{Rk,c,fi}$  der Tabelle 19 sind anzuwenden.

**Betonkantenbruch:** Der charakteristische Widerstand  $V_{ORk,c,fi}$  in Beton C20/25 bis C50/60 ist zu ermitteln mit:  $V_{ORk,c,fi} = 0,25 \times V_{ORk,c}$  (R30, R60, R90)  $V_{ORk,c,fi} = 0,20 \times V_{ORk,c}$  (R120) mit  $V_{ORk,c}$  als Ausgangswert des charakteristischen Widerstandes im gerissenen Beton C20/25 unter Normaltemperatur entsprechend ETAG 001, Annex C, 5.2.3.4.

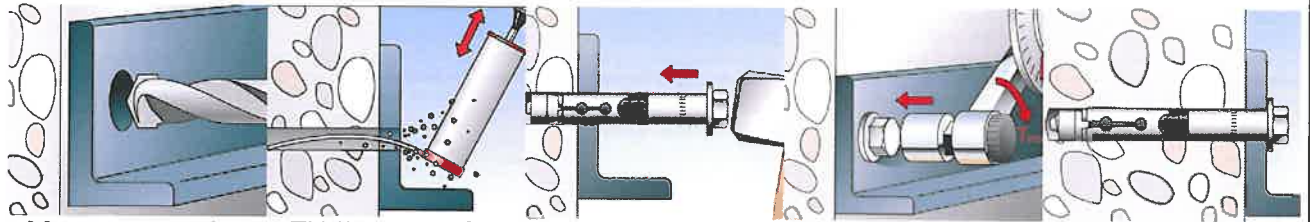
Sofern andere nationale Regelungen fehlen, wird der Teilsicherheitsbeiwert der Tragfähigkeit unter Brandbeanspruchung  $\gamma_{M,fi} = 1,0$  empfohlen.

fischer Hochleistungsanker FH II, FH II-I

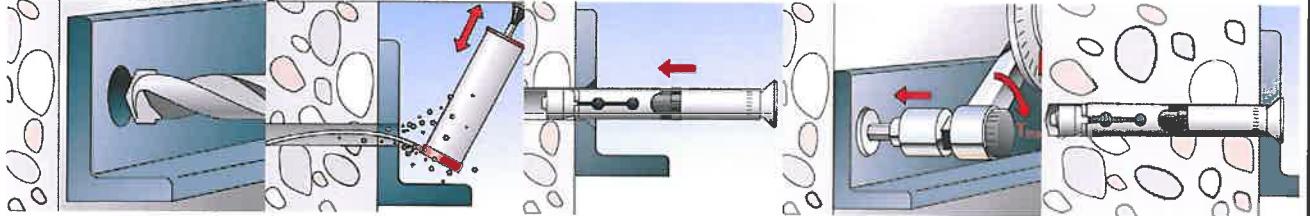
Charakteristische Werte bei Querlast unter Brandbeanspruchung  
Nach TR 020

Anhang 13

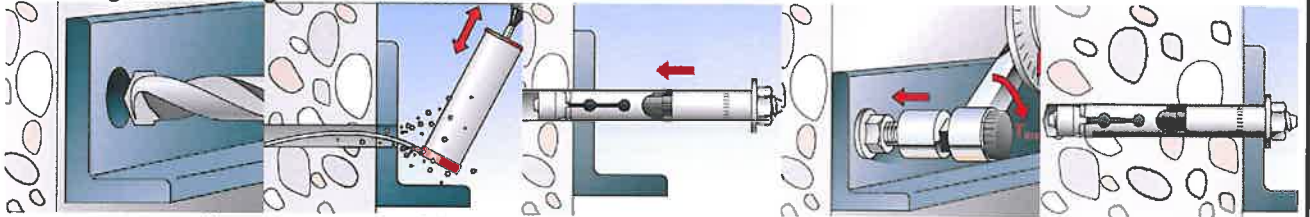
**Montageanweisung für den fischer Hochleistungsanker  
FH II 10 - FH II 32 und FH II 10 A4 - FH II 24 A4**



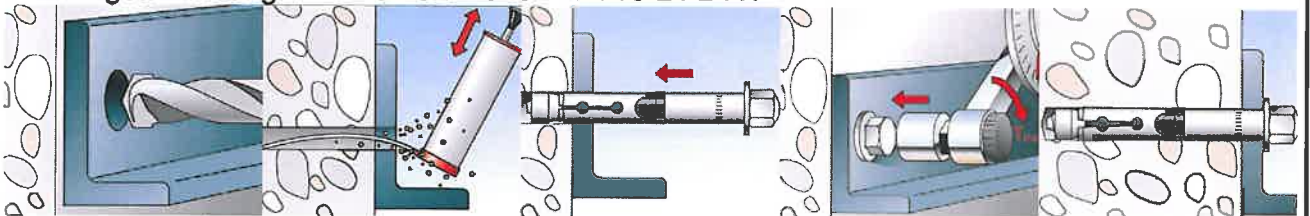
**Montageanweisung FH II 10 - 32 S und FH II 10-24 S A4**



**Montageanweisung FH II 10 - 18 SK und FH II 10-18 SK A4**



**Montageanweisung FH II 10 - 32 B und FH II 10-24 B A4**



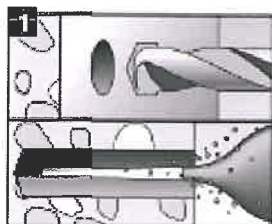
**Montageanweisung FH II 10 - 24 H und FH II 10-24 H A4**

fischer Hochleistungsanker FH II, FH II-I

Montageanweisung FH II und FH II A4

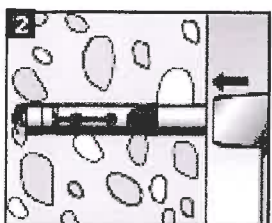
Anhang 14

### Montageanweisung für den fischer Hochleistungsanker Innengewinde FH II-I and FH II-I A4

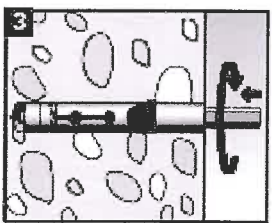


Überprüfung, ob sich der Anker beim Transport gelockert hat. Falls ja, die Konusmutter anziehen bis sie an der Sprezhülse anliegt.

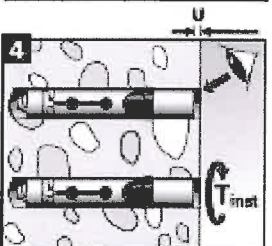
1.) Bohrloch erstellen und reinigen.



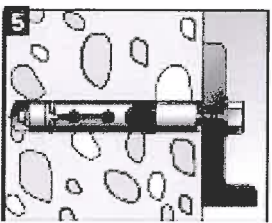
2.) Einschlagen des Dübels mit einem Hammer bündig zur Betonoberfläche.



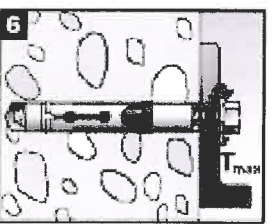
3.) Anziehen des Ankers. Das Anziehen mit dem im Pack beiliegenden Sechskantschlüssel wird empfohlen. Andere Anziehmöglichkeiten sind erlaubt.



4.) Der Anker muss entweder auf 3-5 mm Unterstand zur Betonoberfläche angezogen **oder** das definierte Montagedrehmoment  $T_{inst}$  muss aufgebracht werden. Nur eine der beiden Bedingungen muss erfüllt sein.



5.) Verbinden des Anbauteils mit dem Anker über ein geeignetes Befestigungsmittel. Die Länge des Befestigungsmittels muss bestimmt werden in Abhängigkeit von der Anbauteildicke  $t_{fix}$ , zulässigen Toleranzen, der vorhandenen Innengewindelänge  $l_{s,max}$  und  $l_{s,min}$  einschließlich des Unterstandes U.



6.) Anziehen des Befestigungsmittels mit einem Montagedrehmoment  $\leq T_{max}$ .

fisher Hochleistungsanker FH II, FH II-I

Montageanweisung FH II-I und FH II-I A4

Anhang 15