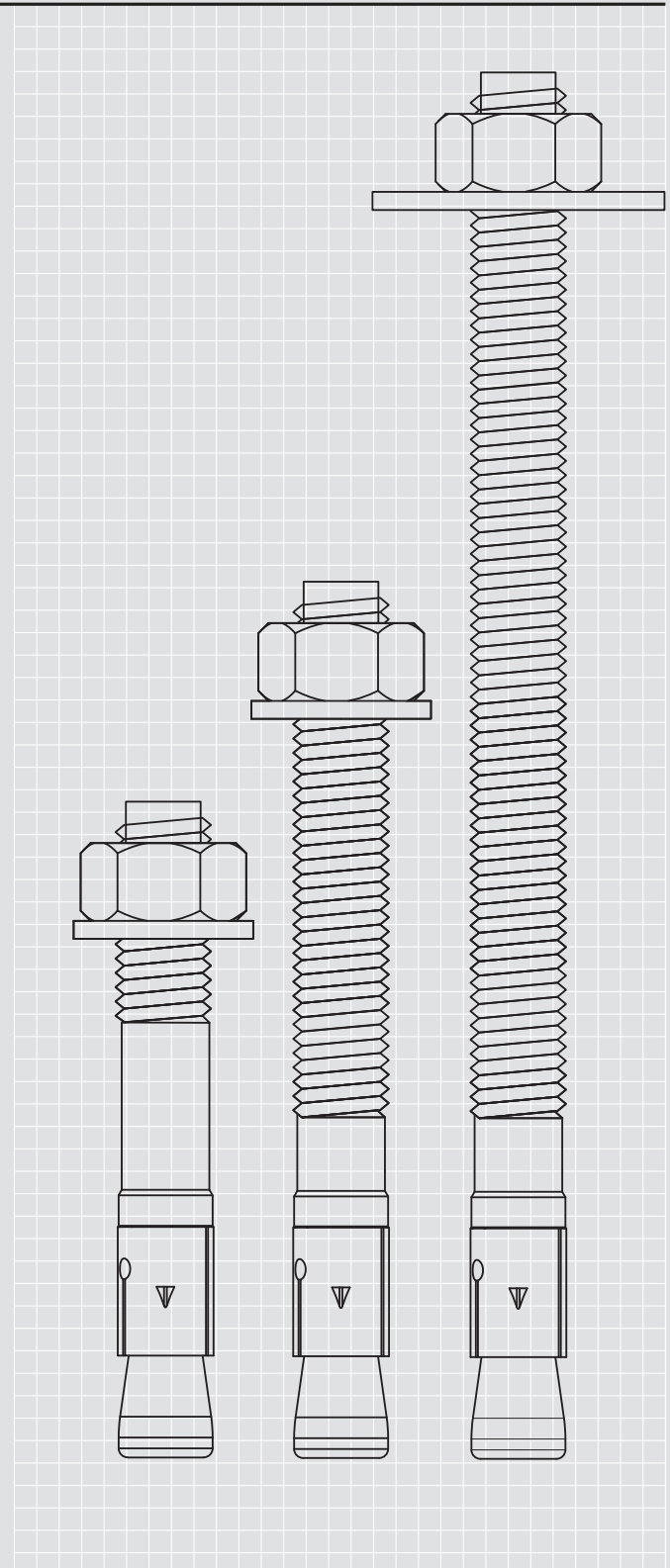
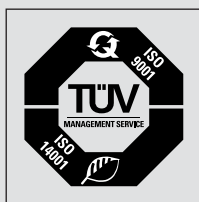


## fischer Bolzen FBN II / FBN II-K

Option 7  
für ungerissenen Beton

mit Untersuchungsbericht  
zum Brandverhalten



Zul.-Nr. ETA-07/0211

Geltungsdauer bis 25. Sept. 2012.

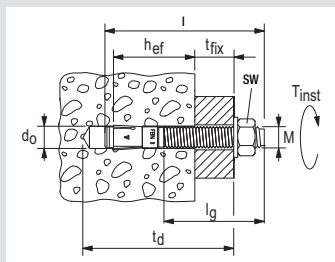
# Lieferprogramm fischer Bolzen FBN II / FBN II-K



Prüfbericht MFPA  
PB III/B-07-444

Zul.-Nr. ETA-07/0211  
Geltungsdauer  
bis 25. September 2012.

## Bolzen FBN II galv. verzinkt



## Bolzen FBN II galv. verzinkt

mit großer Scheibe nach  
DIN 440, Außendurchmesser  
ca. 3,5 x d



## Bolzen FBN II-K galv. verzinkt

Kurzvariante – nur für reduzierte Verankerungstiefe



### Bolzen FBN II – Stahl, galvanisch verzinkt

Typ	Kopfprä- gung	Art.-Nr.	d <sub>0</sub> Bohrer- nenn- durch- messer mm	t <sub>d</sub> mind. Bohrloch- tiefe bei Durch- steck- montage ≥ mm	h <sub>ef,stand</sub> / h <sub>ef,red</sub> Ver- an- ker- ungs- tiefe ≥ mm <sup>1)</sup>	l Anker- länge mm	t <sub>fix</sub> bei h <sub>ef,stand</sub> / t <sub>fix</sub> bei h <sub>ef,red</sub> Max. Nutzlänge ≥ mm <sup>2)</sup>	l <sub>g</sub> Ge- winde- länge mm	M Ge- winde	SW Schlüs- sel- weite	U-Scheibe Außen- x Dicke mm	Dreh- moment T <sub>inst</sub>	Ver- pack- Stück
FBN 6/5*	-	45130	6	45	20/-	40	5/-	16	6	8	12 x 1,6	8	100
FBN 6/10*	-	45136	6	50	20/-	55	10/-	30	6	8	12 x 1,6	8	100
FBN 6/30*	-	45137	6	70	20/-	75	30/-	30	6	8	12 x 1,6	8	100
FBN II 8/5	A	40662	8	61	40/30	66	5/15	34	8	13	16 x 1,6	15	50
FBN II 8/10	B	40664	8	66	40/30	71	10/20	39	8	13	16 x 1,6	15	50
FBN II 8/20	D	40669	8	76	40/30	81	20/30	49	8	13	16 x 1,6	15	50
FBN II 8/30	F	40700	8	86	40/30	91	30/40	59	8	13	16 x 1,6	15	50
FBN II 8/50	K	40771	8	106	40/30	111	50/60	79	8	13	16 x 1,6	15	50
FBN II 8/70	M	40777	8	126	40/30	131	70/80	99	8	13	16 x 1,6	15	20
FBN II 8/100	P	40783	8	156	40/30	161	100/110	100	8	13	16 x 1,6	15	20
FBN II 10/10	B	40827	10	78	50/40	86	10/20	46	10	17	20 x 4	30	50
FBN II 10/20	D	40851	10	88	50/40	96	20/30	56	10	17	20 x 5	30	50
FBN II 10/30	F	40854	10	98	50/40	106	30/40	66	10	17	20 x 7	30	50
FBN II 10/50	K	40855	10	118	50/40	126	50/60	86	10	17	20 x 8	30	20
FBN II 10/70	M	40931	10	138	50/40	146	70/80	100	10	17	20 x 9	30	20
FBN II 10/100	P	40943	10	168	50/40	176	100/110	100	10	17	20 x 10	30	20
FBN II 10/140	S	40944	10	208	50/40	216	140/150	100	10	17	20 x 11	30	20
FBN II 10/160	T	40945	10	228	50/40	236	160/170	100	10	17	20 x 12	30	20
FBN II 12/10	B	40950	12	95	65/50	106	10/25	59	12	19	24 x 2,5	50	20
FBN II 12/20	D	44558	12	105	65/50	116	20/35	69	12	19	24 x 2,5	50	20
FBN II 12/30	F	45263	12	115	65/50	126	30/45	79	12	19	24 x 2,5	50	20
FBN II 12/50	K	45264	12	135	65/50	146	50/65	99	12	19	24 x 2,5	50	20
FBN II 12/80	N	45265	12	165	65/50	176	80/95	129	12	19	24 x 2,5	50	20
FBN II 12/100	P	45266	12	185	65/50	196	100/115	149	12	19	24 x 2,5	50	20
FBN II 12/120	R	45267	12	205	65/50	216	120/135	169	12	19	24 x 2,5	50	20
FBN II 12/140	S	45268	12	225	65/50	236	140/155	189	12	19	24 x 2,5	50	20
FBN II 12/160	T	45269	12	245	65/50	256	160/185	200	12	19	24 x 2,5	50	20
FBN II 16/25	E	45564	16	129	80/65	145	25/40	89	16	24	30 x 3	100	10
FBN II 16/50	K	45565	16	154	80/65	170	50/65	114	16	24	30 x 3	100	10
FBN II 16/80	N	45566	16	184	80/65	200	80/95	144	16	24	30 x 3	100	10
FBN II 16/100	P	45567	16	204	80/65	220	100/115	164	16	24	30 x 3	100	10
FBN II 16/140	S	45568	16	244	80/65	260	140/155	200	16	24	30 x 3	100	10
FBN II 16/160	T	45569	16	264	80/65	280	160/175	210	16	24	30 x 3	100	10
FBN II 16/200	V	45570	16	304	80/65	320	200/215	240	16	24	30 x 3	100	10
FBN II 20/30	F	45573	20	165	105/80	184	30/55	50	20	30	37 x 3	200	10
FBN II 20/60	L	45574	20	195	105/80	214	60/85	90	20	30	37 x 3	200	10
FBN II 20/80	N	45575	20	215	105/80	234	80/105	90	20	30	37 x 3	200	10
FBN II 20/120	R	45576	20	255	105/80	274	120/145	90	20	30	37 x 3	200	10

### Bolzen FBN II mit großer Scheibe GS – Stahl, galvanisch verzinkt

FBN II 12/80 GS	N	45578	12	165	65/50	176	80/95	129	12	19	44 x 2,5	50	20
FBN II 12/100 GS	P	45579	12	185	65/50	196	100/115	149	12	19	44 x 2,5	50	20
FBN II 12/120 GS	R	45580	12	205	65/50	216	120/135	169	12	19	44 x 2,5	50	20
FBN II 12/140 GS	S	45581	12	225	65/50	236	140/155	189	12	19	44 x 2,5	50	10
FBN II 12/160 GS	T	45583	12	245	65/50	256	160/175	200	12	19	44 x 2,5	50	10
FBN II 12/180 GS	U	45584	12	265	65/50	276	180/195	210	12	19	44 x 2,5	50	10
FBN II 12/200 GS	V	45585	12	285	65/50	296	200/215	220	12	19	44 x 2,5	50	10
FBN II 12/250 GS	W	45586	12	335	65/50	346	250/265	270	12	19	44 x 2,5	50	10
FBN II 16/80 GS	N	45587	16	184	80/65	200	80/95	144	16	24	56 x 3	100	10
FBN II 16/100 GS	P	45588	16	204	80/65	220	100/115	164	16	24	56 x 3	100	10
FBN II 16/120 GS	R	45589	16	224	80/65	240	120/135	184	16	24	56 x 3	100	10
FBN II 16/140 GS	S	45590	16	244	80/65	260	140/155	200	16	24	56 x 3	100	10
FBN II 16/160 GS	T	45591	16	264	80/65	280	160/175	210	16	24	56 x 3	100	10
FBN II 16/180 GS	U	45592	16	284	80/65	300	180/195	220	16	24	56 x 3	100	10
FBN II 16/200 GS	V	45593	16	304	80/65	320	200/215	230	16	24	56 x 3	100	10
FBN II 16/250 GS	W	52192	16	354	80/65	370	250/265	280	16	24	56 x 3	100	10
FBN II 16/300 GS	X	52204	16	404	80/65	420	300/315	330	16	24	56 x 3	100	10

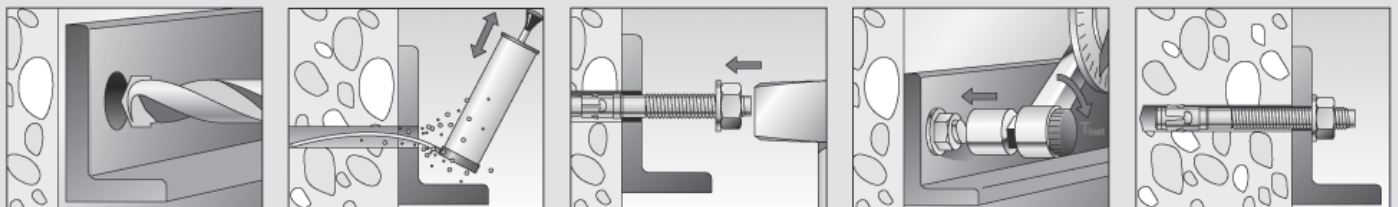
### Kurzversion Bolzen FBN II-K – Stahl, galvanisch verzinkt

FBN II 8/5 K	-A-	40806	8	51	30	56	5	24	8	13	16 x 1,6	15	50
FBN II 8/10 K	-B-	40807	8	56	30	61	10	29	8	13	16 x 1,6	15	50
FBN II 8/30 K	-F-	40826	8	76	30	81	30	49	8	13	16 x 1,6	15	50
FBN II 10/5 K	-A-	40946	10	63	40	71	5	31	10	17	20 x 2	30	50
FBN II 10/10 K	-B-	40947	10	68	40	76	10	36	10	17	20 x 3	30	50
FBN II 10/30 K	-F-	40948	10	88	40	96	30	56	10	17	20 x 6	30	50
FBN II 12/5 K	-A-	45272	12	75	50	86	5	39	12	19	24 x 2,5	50	20
FBN II 12/10 K	-B-	45273	12	80	50	91	10	44	12	19	24 x 2,5	50	20
FBN II 12/30 K	-F-	45274	12	100	50	111	30	64	12	19	24 x 2,5	50	20
FBN II 16/15 K	-C-	45571	16	104	65	120	15	64	16	24	30 x 3	100	10
FBN II 16/25 K	-E-	45572	16	114	65	130	25	74	16	24	30 x 3	100	10
FBN II 20/10 K	-B-	45577	20	120	80	139	10	-	20	30	37 x 3	200	10

<sup>1)</sup> mind. Verankerungstiefe für maximal zulässige Last/  
die mind. Verankerungstiefe kann für die erweiterte  
Nutzlänge bei reduzierter zulässiger Last reduziert  
werden auf ...

<sup>2)</sup> Nutzlänge für maximal zulässige Last/Nutzlänge kann  
bei reduzierter Last erweitert werden bis ...

\* Bestandteil der Zul.-Nr. ETA-98/0011



## fischer Bolzen FBN II gvz.

**Größte zulässige Lasten<sup>1)</sup>** eines Dübels in ungerissem Normalbeton C20/25<sup>2)</sup>.  
Bei der Bemessung ist der gesamte Zulassungsbescheid ETA-07/0211 zu beachten.

Dübeltyp		FBN II 8 gvz	FBN II 10 gvz	FBN II 12 gvz	FBN II 16 gvz	FBN II 20 gvz					
Effektive Verankerungstiefe	$h_{ef}$ [mm]	30 <sup>3)</sup>	40	40	50	65	65	80	80	105	
<b>Zulässige zentrische Zuglast eines Einzeldübels ohne Randeinfluss <math>N_{zul}</math>, d. h. Randabstand <math>c \geq 1,5 \times h_{ef}</math> und Achsabstand <math>s \geq 3 \times h_{ef}</math></b>											
in ungerissem Beton C20/25 <sup>2)</sup>	$N_{zul}$ [kN]	2,9 <sup>3)</sup>	6,1	6,1	8,5	8,5	12,6	12,6	17,2	25,8	
<b>Zulässige Querkraft eines Einzeldübels ohne Randeinfluss <math>V_{zul}</math>, d. h. Randabstand <math>c \geq 10 \times h_{ef}</math> und Achsabstand <math>s \geq 3 \times h_{ef}</math></b>											
in ungerissem Beton C20/25 <sup>2)</sup>	$V_{zul}$ [kN]	3,9 <sup>3)</sup>	6,1	6,1	8,5	8,5	11,8	22,6	22,6	34,3	38,2
<b>Zulässiges Biegemoment</b>	<b><math>M_{zul}</math></b> [Nm]	11,0 <sup>3)</sup>	12,9	25,2	25,6	44,9	44,9	114,3	114,3	199,4	241,1
<b>Bauteilabmessungen und Montagekennwerte<sup>4)</sup></b>											
Charakteristischer Achsabstand	$s_{cr,N}$ [mm]	90 <sup>3)</sup>	120	120	150	150	195	195	240	240	315
Charakteristischer Randabstand	$c_{cr,N}$ [mm]	45 <sup>3)</sup>	60	60	75	75	97,5	97,5	120	120	157,5
Minimaler Achsabstand	$s_{min}$ [mm]	40 <sup>3)</sup>	40	50	50	70	70	90	90	120	120
Minimaler Randabstand	$c_{min}$ [mm]	40 <sup>3)</sup>	40	80	50	100	70	120	90	120	120
Mindestbauteildicke	$h_{min}$ [mm]	100	100	100	100	100	120	120	160	160	200
Bohrnendurchmesser	$d_o$ [mm]	8		10		12		16		20	
Bohrlochtiefe	$h_1 \geq$ [mm]	46 <sup>3)</sup>	56	58	68	70	85	89	104	110	135
Durchgangsloch im anzuschließenden Bauteil	$d_f \leq$ [mm]	9		12		14		18		22	
Drehmoment beim Verankern	$T_{inst}$ [Nm]	15		30		50		100		200	

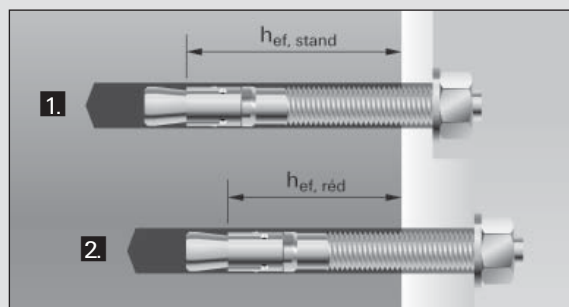
Hinweis: Mit der Bemessungssoftware COMPUFIX können Sie die ganze Leistungsfähigkeit der fischer Bolzen FBN II ausnutzen und Bemessungen mit individuellen Randbedingungen durchführen.

<sup>1)</sup> Es sind die in der Zulassung geregelten Teilsicherheitsbeiwerte der Widerstände sowie ein Teilsicherheitsbeiwert von  $\gamma_f = 1,4$  berücksichtigt.

Bei der Kombination von Zug- und Querlasten, bei Randeinfluss und bei Dübelgruppen beachten Sie bitte das Bemessungsverfahren A (ETAG Anhang C).

<sup>2)</sup> Der Beton wird als normalbewehrt oder unbewehrt vorausgesetzt; bei höheren Betonfestigkeiten sind bis zu 55% höhere Werte möglich.

<sup>3)</sup> Die Verwendung ist auf statisch unbestimmte Bauteile beschränkt.



Die Buchstabenprägung am Ankerkopf kennzeichnet den FBN II im eingebauten Zustand:

z. B. FBN II 12/30:  
Kopfprägung F



Bei den Kurzvarianten wurden zur Unterscheidung zwei Striche ergänzt.

z. B. FBN II 12/30 K:  
Kopfprägung -F-

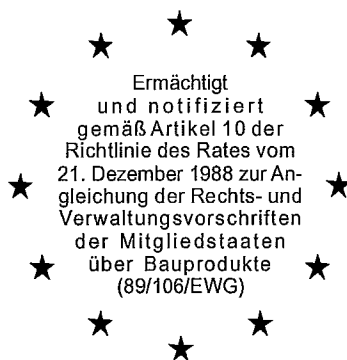


# Deutsches Institut für Bautechnik

Anstalt des öffentlichen Rechts

Kolonnenstr. 30 L  
10829 Berlin  
Deutschland

Tel.: +49(0)30 787 30 0  
Fax: +49(0)30 787 30 320  
E-mail: [dibt@dibt.de](mailto:dibt@dibt.de)  
Internet: [www.dibt.de](http://www.dibt.de)



# DIBt

Mitglied der EOTA  
*Member of EOTA*

## Europäische Technische Zulassung ETA-07/0211

Handelsbezeichnung  
*Trade name*

fischer Ankerbolzen FBN II  
*fischer Anchor bolt FBN II*

Zulassungsinhaber  
*Holder of approval*

fischerwerke  
Artur Fischer GmbH & Co. KG  
Weinhalde 14-18  
72178 Waldachtal  
DEUTSCHLAND

Zulassungsgegenstand  
und Verwendungszweck

Kraftkontrolliert spreizender Dübel aus galvanisch verzinktem Stahl in den Größen M8, M10, M12, M16 und M20 zur Verankerung im ungerissenen Beton

*Generic type and use  
of construction product*

*Torque controlled expansion anchor made of galvanised steel of sizes M8, M10, M12, M16 and M20 for use in non-cracked concrete*

Geltungsdauer: vom  
*Validity:* from  
bis  
to

30. November 2007  
25. September 2012

Herstellwerk  
*Manufacturing plant*

fischerwerke

Diese Zulassung umfasst  
*This Approval contains*

12 Seiten einschließlich 5 Anhänge  
*12 pages including 5 annexes*

Diese Zulassung ersetzt  
*This Approval replaces*

ETA-07/0211 mit Geltungsdauer vom 26.09.2007 bis 25.09.2012  
*ETA-07/0211 with validity from 26.09.2007 to 25.09.2012*



Europäische Organisation für Technische Zulassungen  
European Organisation for Technical Approvals

## I RECHTSGRUNDLAGEN UND ALLGEMEINE BESTIMMUNGEN

- 1 Diese europäische technische Zulassung wird vom Deutschen Institut für Bautechnik erteilt in Übereinstimmung mit:
  - der Richtlinie 89/106/EWG des Rates vom 21. Dezember 1988 zur Angleichung der Rechts- und Verwaltungsvorschriften der Mitgliedstaaten über Bauprodukte<sup>1</sup>, geändert durch die Richtlinie 93/68/EWG des Rates<sup>2</sup> und durch die Verordnung (EG) Nr. 1882/2003 des Europäischen Parlaments und des Rates<sup>3</sup>;
  - dem Gesetz über das In-Verkehr-Bringen von und den freien Warenverkehr mit Bauprodukten zur Umsetzung der Richtlinie 89/106/EWG des Rates vom 21. Dezember 1988 zur Angleichung der Rechts- und Verwaltungsvorschriften der Mitgliedstaaten über Bauprodukte und anderer Rechtsakte der Europäischen Gemeinschaften (Bauproduktengesetz - BauPG) vom 28. April 1998<sup>4</sup>, zuletzt geändert durch Gesetz vom 06.01.2004<sup>5</sup>;
  - den Gemeinsamen Verfahrensregeln für die Beantragung, Vorbereitung und Erteilung von europäischen technischen Zulassungen gemäß dem Anhang zur Entscheidung 94/23/EG der Kommission<sup>6</sup>;
  - der Leitlinie für die europäische technische Zulassung für "Metalldübel zur Verankerung im Beton - Teil 2: Kraftkontrolliert spreizende Dübel", ETAG 001-02.
- 2 Das Deutsche Institut für Bautechnik ist berechtigt zu prüfen, ob die Bestimmungen dieser europäischen technischen Zulassung erfüllt werden. Diese Prüfung kann im Herstellwerk erfolgen. Der Inhaber der europäischen technischen Zulassung bleibt jedoch für die Konformität der Produkte mit der europäischen technischen Zulassung und deren Brauchbarkeit für den vorgesehenen Verwendungszweck verantwortlich.
- 3 Diese europäische technische Zulassung darf nicht auf andere als die auf Seite 1 aufgeführten Hersteller oder Vertreter von Herstellern oder auf andere als die auf Seite 1 dieser europäischen technischen Zulassung genannten Herstellwerke übertragen werden.
- 4 Das Deutsche Institut für Bautechnik kann diese europäische technische Zulassung widerrufen, insbesondere nach einer Mitteilung der Kommission aufgrund von Art. 5 Abs. 1 der Richtlinie 89/106/EWG.
- 5 Diese europäische technische Zulassung darf - auch bei elektronischer Übermittlung - nur ungekürzt wiedergegeben werden. Mit schriftlicher Zustimmung des Deutschen Instituts für Bautechnik kann jedoch eine teilweise Wiedergabe erfolgen. Eine teilweise Wiedergabe ist als solche zu kennzeichnen. Texte und Zeichnungen von Werbebroschüren dürfen weder im Widerspruch zu der europäischen technischen Zulassung stehen noch diese missbräuchlich verwenden.
- 6 Die europäische technische Zulassung wird von der Zulassungsstelle in ihrer Amtssprache erteilt. Diese Fassung entspricht der in der EOTA verteilten Fassung. Übersetzungen in andere Sprachen sind als solche zu kennzeichnen.

---

1 Amtsblatt der Europäischen Gemeinschaften L 40 vom 11.02.1989, S. 12

2 Amtsblatt der Europäischen Gemeinschaften L 220 vom 30.08.1993, S. 1

3 Amtsblatt der Europäischen Union L 284 vom 31.10.2003, S. 25

4 Bundesgesetzblatt I, S. 812

5 Bundesgesetzblatt I, S. 2, 15

6 Amtsblatt der Europäischen Gemeinschaften L 17 vom 20.01.1994, S. 34

## II **BESONDERE BESTIMMUNGEN DER EUROPÄISCHEN TECHNISCHEN ZULASSUNG**

### 1 **Beschreibung des Bauprodukts und des Verwendungszwecks**

#### 1.1 **Beschreibung des Produkts**

Der Fischer Ankerbolzen FBN II in den Größen M8, M10, M12, M16 und M20 ist ein Dübel aus galvanisch verzinktem Stahl, der in ein Bohrloch gesetzt und durch kraftkontrollierte Verspreizung verankert wird.

Im Anhang 1 sind Produkt und Anwendungsbereich dargestellt.

#### 1.2 **Verwendungszweck**

Der Dübel ist für Verwendungen vorgesehen, bei denen Anforderungen an die mechanische Festigkeit und Standsicherheit und die Nutzungssicherheit im Sinne der wesentlichen Anforderungen 1 und 4 der Richtlinie 89/106/EWG zu erfüllen sind und bei denen ein Versagen der Verankerungen zu einer Gefahr für Leben oder Gesundheit von Menschen und/oder erheblichen wirtschaftlichen Folgen führt. Der Dübel darf nur für Verankerungen unter vorwiegend ruhender oder quasi-ruhender Belastung in bewehrtem oder unbewehrtem Normalbeton der Festigkeitsklasse von mindestens C20/25 und höchstens C50/60 nach EN 206-1:2000-12 verwendet werden.

Er darf nur im ungerissenen Beton verankert werden.

Der Dübel darf nur in Bauteilen unter den Bedingungen trockener Innenräume verwendet werden.

Die Bestimmungen dieser europäischen technischen Zulassung beruhen auf einer angenommenen Nutzungsdauer des Dübels von 50 Jahren. Die Angaben über die Nutzungsdauer können nicht als Garantie des Herstellers ausgelegt werden, sondern sind lediglich als Hilfsmittel zur Auswahl der richtigen Produkte im Hinblick auf die erwartete wirtschaftlich angemessene Nutzungsdauer des Bauwerks zu betrachten.

### 2 **Merkmale des Produkts und Nachweisverfahren**

#### 2.1 **Merkmale des Produkts**

Der Dübel entspricht den Zeichnungen und Angaben nach Anhang 2 und 3. Die in Anhang 2 und 3 nicht angegebenen Werkstoffkennwerte, Abmessungen und Toleranzen des Dübels müssen den in der technischen Dokumentation<sup>7</sup> dieser europäischen technischen Zulassung festgelegten Angaben entsprechen.

Die charakteristischen Dübelkennwerte für die Bemessung der Verankerungen sind in den Anhängen 4 und 5 angegeben.

Jeder Dübel FBN II (für Standard- und reduzierte Verankerungstiefe  $h_{ef,sta}$  und  $h_{ef,red}$ ) ist mit der Werksbezeichnung, dem Dübeltyp, der Gewindegröße, der maximalen Anbauteildicke für die Standard Verankerungstiefe  $h_{ef,sta}$  sowie einem Buchstabencode gemäß Anhang 2 gekennzeichnet.

Jeder Dübel FBN II K (nur für die reduzierte Verankerungstiefe  $h_{ef,red}$ ) ist mit der Werksbezeichnung, dem Dübeltyp, der Gewindegröße, der maximalen Anbauteildicke und dem Buchstaben "K" für die reduzierte Verankerungstiefe  $h_{ef,red}$  sowie einem Buchstabencode zwischen zwei Bindestrichen gemäß Anhang 2 gekennzeichnet.

Der Dübel darf nur als Befestigungseinheit verpackt und geliefert werden.

---

<sup>7</sup> Die technische Dokumentation dieser europäischen technischen Zulassung ist beim Deutschen Institut für Bautechnik hinterlegt und, soweit diese für die Aufgaben der in das Verfahren der Konformitätsbescheinigung eingeschalteten zugelassenen Stellen bedeutsam ist, den zugelassenen Stellen auszuhändigen.

## 2.2 Nachweisverfahren

Die Beurteilung der Brauchbarkeit des Dübels für den vorgesehenen Verwendungszweck hinsichtlich der Anforderungen an die mechanische Festigkeit und Standsicherheit und die Nutzungssicherheit im Sinne der wesentlichen Anforderungen 1 und 4 erfolgte in Übereinstimmung mit der "Leitlinie für die europäische technische Zulassung für Metalldübel zur Verankerung im Beton", Teil 1 "Dübel - Allgemeines" und Teil 2 "Kraftkontrolliert spreizende Dübel", auf der Grundlage der Option 7.

In Ergänzung zu den spezifischen Bestimmungen dieser europäischen technischen Zulassung, die sich auf gefährliche Stoffe beziehen, können die Produkte im Geltungsbereich dieser Zulassung weiteren Anforderungen unterliegen (z. B. umgesetzte europäische Gesetzgebung und nationale Rechts- und Verwaltungsvorschriften). Um die Bestimmungen der Bauproduktenrichtlinie zu erfüllen, müssen ggf. diese Anforderungen ebenfalls eingehalten werden.

## 3 Bewertung und Bescheinigung der Konformität und CE-Kennzeichnung

### 3.1 System der Konformitätsbescheinigung

Gemäß Entscheidung 96/582/EG der Europäischen Kommission<sup>8</sup> ist das System 2i (bezeichnet als System 1) der Konformitätsbescheinigung anzuwenden.

Dieses System der Konformitätsbescheinigung ist im Folgenden beschrieben:

System 1: Zertifizierung der Konformität des Produkts durch eine zugelassene Zertifizierungsstelle aufgrund von:

- (a) Aufgaben des Herstellers:
  - (1) werkseigener Produktionskontrolle;
  - (2) zusätzlicher Prüfung von im Werk entnommenen Proben durch den Hersteller nach festgelegtem Prüfplan;
- (b) Aufgaben der zugelassenen Stelle:
  - (3) Erstprüfung des Produkts;
  - (4) Erstinspektion des Werkes und der werkseigenen Produktionskontrolle;
  - (5) laufender Überwachung, Beurteilung und Anerkennung der werkseigenen Produktionskontrolle.

Anmerkung: Zugelassene Stellen werden auch "notifizierte Stellen" genannt.

### 3.2 Zuständigkeiten

#### 3.2.1 Aufgaben des Herstellers

##### 3.2.1.1 Werkseigene Produktionskontrolle

Der Hersteller muss eine ständige Eigenüberwachung der Produktion durchführen. Alle vom Hersteller vorgegebenen Daten, Anforderungen und Vorschriften sind systematisch in Form schriftlicher Betriebs- und Verfahrensanweisungen festzuhalten, einschließlich der Aufzeichnungen der erzielten Ergebnisse. Die werkseigene Produktionskontrolle hat sicherzustellen, dass das Produkt mit dieser europäischen technischen Zulassung übereinstimmt.

Der Hersteller darf nur Ausgangsstoffe/Rohstoffe/Bestandteile verwenden, die in der technischen Dokumentation dieser europäischen technischen Zulassung aufgeführt sind.

---

<sup>8</sup> Amtsblatt der Europäischen Gemeinschaften L 254 vom 08.10.1996

Die werkseigene Produktionskontrolle muss mit dem Prüf- und Überwachungsplan vom September 2007, der Teil der technischen Dokumentation dieser europäischen technischen Zulassung ist, übereinstimmen. Der Prüf- und Überwachungsplan ist im Zusammenhang mit dem vom Hersteller betriebenen werkseigenen Produktionskontrollsystem festgelegt und beim Deutschen Institut für Bautechnik hinterlegt.<sup>9</sup>

Die Ergebnisse der werkseigenen Produktionskontrolle sind festzuhalten und in Übereinstimmung mit den Bestimmungen des Prüf- und Überwachungsplans auszuwerten.

#### 3.2.1.2 Sonstige Aufgaben des Herstellers

Der Hersteller hat auf der Grundlage eines Vertrags eine Stelle, die für die Aufgaben nach Abschnitt 3.1 für den Bereich der Dübel zugelassen ist, zur Durchführung der Maßnahmen nach Abschnitt 3.2.2 einzuschalten. Hierfür ist der Prüf- und Überwachungsplan nach den Abschnitten 3.2.1.1 und 3.2.2 vom Hersteller der zugelassenen Stelle vorzulegen.

Der Hersteller hat eine Konformitätserklärung abzugeben mit der Aussage, dass das Bauprodukt mit den Bestimmungen dieser europäischen technischen Zulassung übereinstimmt.

#### 3.2.2 Aufgaben der zugelassenen Stellen

Die zugelassene Stelle hat die folgenden Aufgaben in Übereinstimmung mit den Bestimmungen des Prüf- und Überwachungsplans durchzuführen:

- Erstprüfung des Produkts,
- Erstinspektion des Werks und der werkseigenen Produktionskontrolle,
- laufende Überwachung, Beurteilung und Anerkennung der werkseigenen Produktionskontrolle.

Die zugelassene Stelle hat die wesentlichen Punkte ihrer oben angeführten Maßnahmen festzuhalten und die erzielten Ergebnisse und die Schlussfolgerungen in einem schriftlichen Bericht zu dokumentieren.

Die vom Hersteller eingeschaltete zugelassene Zertifizierungsstelle hat ein EG-Konformitätszertifikat mit der Aussage zu erteilen, dass das Produkt mit den Bestimmungen dieser europäischen technischen Zulassung übereinstimmt.

Wenn die Bestimmungen der europäischen technischen Zulassung und des zugehörigen Prüf- und Überwachungsplans nicht mehr erfüllt sind, hat die Zertifizierungsstelle das Konformitätszertifikat zurückzuziehen und unverzüglich das Deutsche Institut für Bautechnik zu informieren.

### 3.3 CE-Kennzeichnung

Die CE-Kennzeichnung ist auf jeder Verpackung der Dübel anzubringen. Hinter den Buchstaben "CE" sind ggf. die Kennnummer der zugelassenen Zertifizierungsstelle anzugeben sowie die folgenden zusätzlichen Angaben zu machen:

- Name und Anschrift des Herstellers (für die Herstellung verantwortliche juristische Person),
- die letzten beiden Ziffern des Jahres, in dem die CE-Kennzeichnung angebracht wurde,
- Nummer des EG-Konformitätszertifikats für das Produkt,
- Nummer der europäischen technischen Zulassung,
- Nummer der Leitlinie für die europäische technische Zulassung,
- Nutzungskategorie (ETAG 001-1 Option 7),
- Größe.

---

<sup>9</sup> Der Prüf- und Überwachungsplan ist ein vertraulicher Bestandteil der Dokumentation dieser europäischen technischen Zulassung und wird nur der in das Konformitätsbescheinigungsverfahren eingeschalteten zugelassenen Stelle ausgehändigt. Siehe Abschnitt 3.2.2.



## **4 Annahmen, unter denen die Brauchbarkeit des Produkts für den vorgesehenen Verwendungszweck positiv beurteilt wurde**

### **4.1 Herstellung**

Die europäische technische Zulassung wurde für das Produkt auf der Grundlage abgestimmter Daten und Informationen erteilt, die beim Deutschen Institut für Bautechnik hinterlegt sind und der Identifizierung des beurteilten und bewerteten Produkts dienen. Änderungen am Produkt oder am Herstellungsverfahren, die dazu führen könnten, dass die hinterlegten Daten und Informationen nicht mehr korrekt sind, sind vor ihrer Einführung dem Deutschen Institut für Bautechnik mitzuteilen. Das Deutsche Institut für Bautechnik wird darüber entscheiden, ob sich solche Änderungen auf die Zulassung und folglich auf die Gültigkeit der CE-Kennzeichnung auf Grund der Zulassung auswirken oder nicht, und ggf. feststellen, ob eine zusätzliche Beurteilung oder eine Änderung der Zulassung erforderlich ist.

### **4.2 Einbau**

#### **4.2.1 Bemessung der Verankerungen**

Die Brauchbarkeit des Dübels ist unter folgenden Voraussetzungen gegeben:

Die Bemessung der Verankerungen erfolgt in Übereinstimmung mit der "Leitlinie für die europäische technische Zulassung für Metalldübel zur Verankerung im Beton", Anhang C, Verfahren A, unter der Verantwortung eines auf dem Gebiet der Verankerungen und des Betonbaus erfahrenen Ingenieurs.

Unter Berücksichtigung der zu verankernden Lasten sind prüfbare Berechnungen und Konstruktionszeichnungen angefertigt.

Auf den Konstruktionszeichnungen ist die Lage des Dübels (z. B. Lage des Dübels zur Bewehrung oder zu den Auflagern, im gerissenen oder ungerissenen Beton usw.) angegeben.

#### **4.2.2 Einbau der Dübel**

Von der Brauchbarkeit des Dübels kann nur dann ausgegangen werden, wenn folgende Einbaubedingungen eingehalten sind:

- Einbau durch entsprechend geschultes Personal unter der Aufsicht des Bauleiters,
- Einbau nur so, wie vom Hersteller geliefert, ohne Austausch der einzelnen Teile,
- Einbau nach den Angaben des Herstellers und den Konstruktionszeichnungen mit den angegebenen Werkzeugen,
- Überprüfung vor dem Setzen des Dübels, ob die Festigkeitsklasse des Betons, in den der Dübel gesetzt werden soll, nicht niedriger ist als die Festigkeitsklasse des Betons, für den die charakteristischen Tragfähigkeiten gelten,
- Einwandfreie Verdichtung des Betons, z. B. keine signifikanten Hohlräume,
- Einhaltung der festgelegten Rand- und Achsabstände ohne Minustoleranzen,
- Anordnung der Bohrlöcher ohne Beschädigung der Bewehrung,
- Bei Fehlbohrungen: Anordnung eines neuen Bohrlochs in einem Abstand, der mindestens der doppelten Tiefe der Fehlbohrung entspricht, oder in geringerem Abstand, wenn die Fehlbohrung mit hochfestem Mörtel verfüllt wird und wenn sie bei Quer- oder Schrägzuglast nicht in Richtung der aufgebracht Last liegt,
- Reinigung des Bohrlochs vom Bohrmehl,
- Einhaltung der effektiven Verankerungstiefe. Diese Bedingung ist erfüllt, wenn die vorhandene Dicke des anzuschließenden Bauteils nicht größer ist als die am Dübel geprägte maximale Anbauteildicke entsprechend Anlage 2,
- Aufbringen des im Anhang 3 angegebenen Drehmoments mit einem überprüften Drehmomentenschlüssel.

#### 4.2.3 Verpflichtungen des Herstellers

Es ist Aufgabe des Herstellers, dafür zu sorgen, dass alle Beteiligten über die Besonderen Bestimmungen nach den Abschnitten 1 und 2 einschließlich der Anhänge, auf die verwiesen wird, sowie den Abschnitten 4.2.1 und 4.2.2 unterrichtet werden. Diese Information kann durch Wiedergabe der entsprechenden Teile der europäischen technischen Zulassung erfolgen. Darüber hinaus sind alle Einbaudaten auf der Verpackung und/oder einem Beipackzettel, vorzugsweise bildlich, anzugeben.

Es sind mindestens folgende Angaben zu machen:

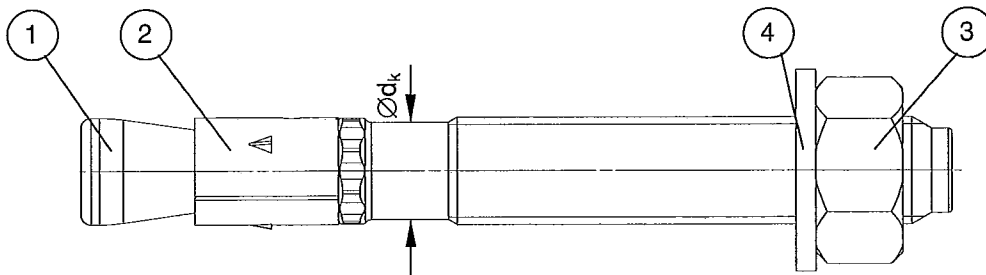
- Bohrerdurchmesser,
- Gewindedurchmesser,
- maximale Dicke der Anschlusskonstruktion,
- Mindestverankerungstiefe,
- Mindest-Bohrlochtiefe,
- Drehmoment,
- Angaben über den Einbauvorgang einschließlich Reinigung des Bohrlochs, vorzugsweise durch bildliche Darstellung,
- Hinweis auf erforderliche Setzwerkzeuge,
- Herstelllos.

Alle Angaben müssen in deutlicher und verständlicher Form erfolgen.

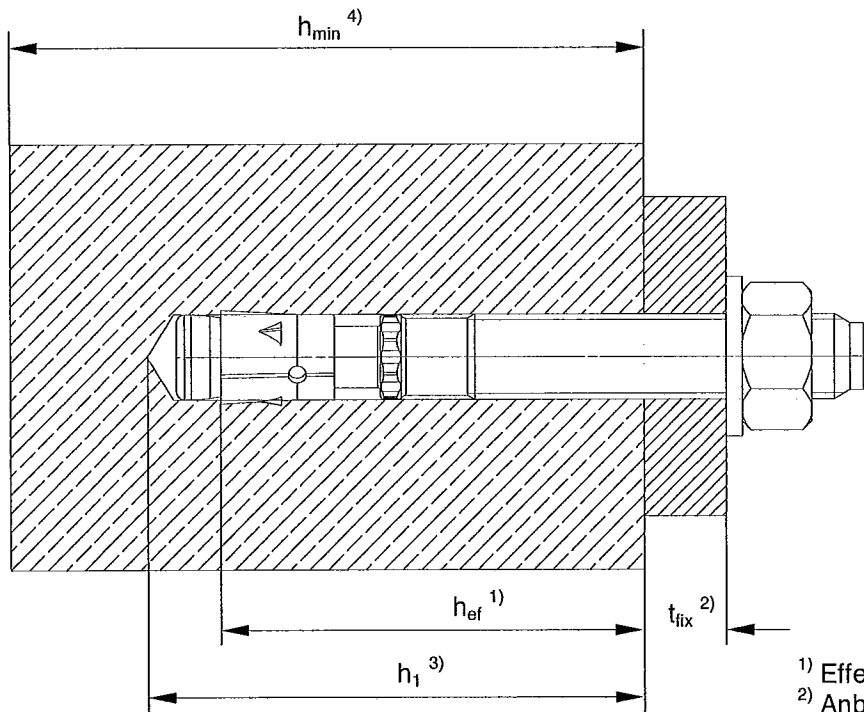
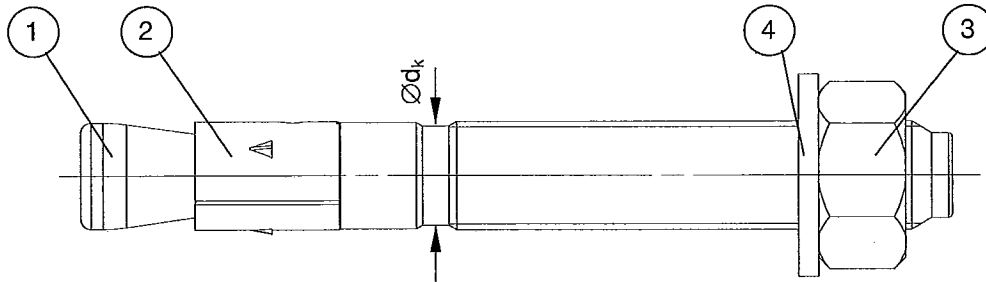
Dipl.-Ing. E. Jasch  
Präsident des Deutschen Instituts für Bautechnik  
Berlin, 30. November 2007



Kaltumgeformte Ausführung:



Spanend hergestellte Ausführung:



- 1) Effektive Verankerung
- 2) Anbauteildicke
- 3) Bohrlochtiefe
- 4) Minimale Bauteildicke

- ① Konusbolzen (kaltumgeformt oder spanend hergestellte Ausführung)
- ② Spreizclip
- ③ Sechskantmutter
- ④ Unterlegscheibe

Doc. ETA-FBN II-E

fischer Ankerbolzen FBN II

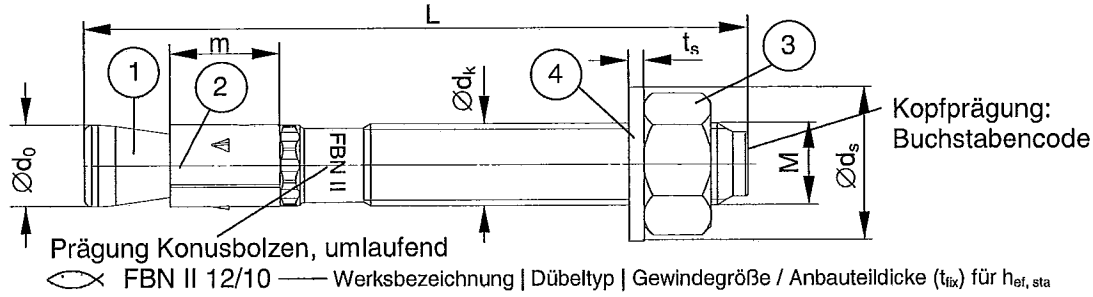
Produkt und Einbauzustand

**Anhang 1**

der europäischen  
technischen Zulassung

**ETA – 07/0211**

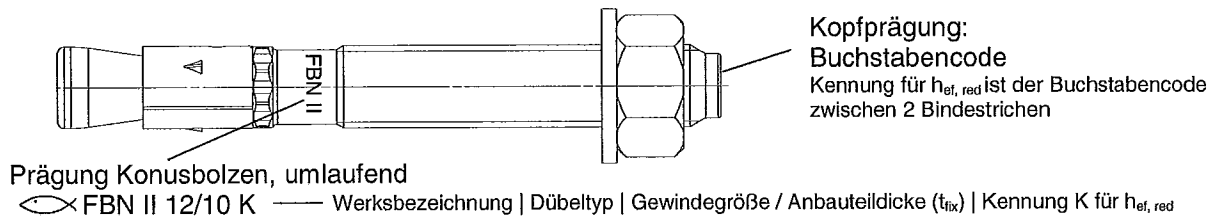
FBN II für Standard- und reduzierte Verankerungstiefe ( $h_{ef, sta}$  und  $h_{ef, red}$ ):



Buchstabencode der Kopfprägung und zugehörige maximal zulässige Anbauteildicke  $t_{fix}$ :

Prägung	A	B	C	D	E	F	G	H	I	K	L	M	N	O	P	R	S	T	U	V	W	X	Y	Z	
max. $t_{fix}$ für $h_{ef, sta}$	M8-M20	5	10	15	20	25	30	35	40	45	50	60	70	80	90	100	120	140	160	180	200	250	300	350	400
max. $t_{fix}$ für $h_{ef, red}$	M8, M10	15	20	25	30	35	40	45	50	55	60	70	80	90	100	110	130	150	170	190	210	260	310	360	410
	M12, 16	20	25	30	35	40	45	50	55	60	65	75	85	95	105	115	135	155	175	195	215	265	315	365	415
	M20	30	35	40	45	50	55	60	65	70	75	85	95	105	115	125	145	165	185	205	225	275	325	375	425

FBN II K nur für reduzierte Verankerungstiefe ( $h_{ef, red}$ ):



Buchstabencode der Kopfprägung und zugehörige maximal zulässige Anbauteildicke  $t_{fix}$ :

Prägung	-A-	-B-	-C-	-D-	-E-	-F-	-G-	-H-	-I-	-K-	-L-	-M-	-N-	-O-	-P-	-R-	-S-	-T-	-U-	-V-	-W-	-X-	-Y-	-Z-	
max. $t_{fix}$ für $h_{ef, red}$	M8-M20	5	10	15	20	25	30	35	40	45	50	60	70	80	90	100	120	140	160	180	200	250	300	350	400

**Tabelle 1: Dübelabmessungen [mm]**

Teil	Benennung	Maß	FBN II M8	FBN II M10	FBN II M12	FBN II M16	FBN II M20	
1	Konusbolzen	M	M8	M10	M12	M16	M20	
		$\varnothing d_0$	=	7,9	9,9	11,9	15,9	19,6
		$\varnothing d_k$	=	7,1	8,9	10,8	14,5	18,2
2	Spreizclip	m	=	11,5	13,5	16,5	21,5	33,5
3	Sechskantmutter	SW		13	17	19	24	30
4	Unterlegscheibe	$t_s$	$\geq$	1,4	1,8	2,3	2,7	2,7
		$\varnothing d_s$	$\geq$	15	19	23	29	36
	Anbauteildicke $t_{fix}$	min	$\geq$	0	0	0	0	0
		max	$\leq$	200	250	300	400	500
	Dübellänge	$L_{min}$		56,0	71,0	86,0	120,0	139,0
		$L_{max}$		261,0	316,0	396,0	520,0	654,0

**Tabelle 2: Werkstoffe**

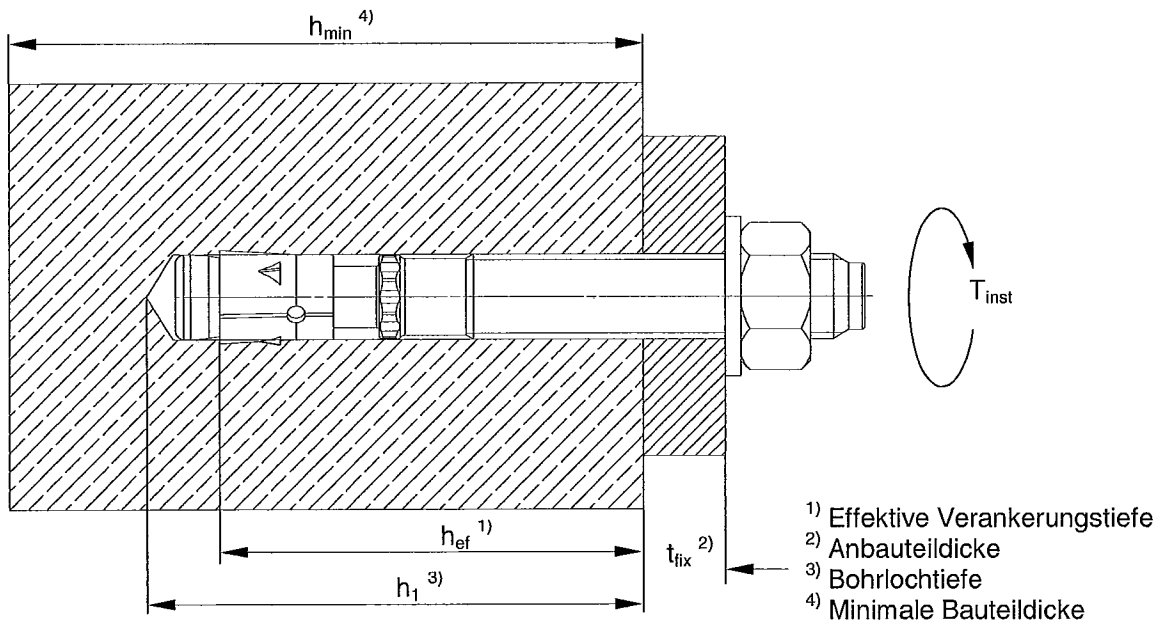
Teil	Benennung	Werkstoff	Nachbehandlung
1	Konusbolzen	Kaltstauchdraht oder Automatenstahl	Galvanisch verzinkt $\geq 5 \mu m$ nach EN ISO 4042
2	Spreizclip	Kaltband, EN 10139	
3	Sechskantmutter	Stahl, Festigkeitsklasse 8, EN 20 898 - 2	
4	Unterlegscheibe	Kaltband, EN 10139	

**Tabelle 3: Montage- und Dübelkennwerte**

Dübeltyp / Größe		FBN II M8	FBN II M10	FBN II M12	FBN II M16	FBN II M20
Bohrernennendurchmesser	$d_0 =$ [mm]	8	10	12	16	20
Bohrerschneidendurchmesser	$d_{cut} \leq$ [mm]	8,45	10,45	12,5	16,5	20,55
Effektive Verankerungstiefe	$h_{ef} =$ [mm]	40 (30 <sup>1)2)</sup>	50 (40 <sup>1)</sup> )	65 (50 <sup>1)</sup> )	80 (65 <sup>1)</sup> )	105 (80 <sup>1)</sup> )
Bohrlochtiefe	$h_1 \geq$ [mm]	56 (46 <sup>1)2)</sup>	68 (58 <sup>1)</sup> )	85 (70 <sup>1)</sup> )	104 (89 <sup>1)</sup> )	135 (110 <sup>1)</sup> )
Durchgangsloch im Anbauteil	$d_f \leq$ [mm]	9	12	14	18	22
Montagedrehmoment	$T_{inst} =$ [Nm]	15	30	50	100	200

<sup>1)</sup> Werte für Anwendungen mit reduzierter Verankerungstiefe.

<sup>2)</sup> Die Verwendung ist auf statisch unbestimmte Bauteile beschränkt.



**Tabelle 4: Mindestbauteildicken und minimale Achs- und Randabstände**

Dübeltyp / Größe		FBN II M8	FBN II M10	FBN II M12	FBN II M16	FBN II M20	
Standard Verankerungs- tiefe	Effektive Verankerungstiefe	$h_{ef, sta}$ [mm]	40	50	65	80	105
	Mindestbauteildicke	$h_{min}$ [mm]	100	100	120	160	200
	Minimaler Achsabstand	$s_{min}$ [mm]	40	50	70	90	120
	Minimaler Randabstand	$c_{min}$ [mm]	40	50	70	90	120
Reduzierte Verankerungs- tiefe	Effektive Verankerungstiefe	$h_{ef, red}$ [mm]	30 <sup>1)</sup>	40	50	65	80
	Mindestbauteildicke	$h_{min}$ [mm]	100	100	100	120	160
	Minimaler Achsabstand	$s_{min}$ [mm]	40	50	70	90	120
	Minimaler Randabstand	$c_{min}$ [mm]	40	80	100	120	120

<sup>1)</sup> Die Verwendung ist auf statisch unbestimmte Bauteile beschränkt.

**Tabelle 5:** Bemessungsverfahren A – charakteristische Werte bei zentrischer Zuglast

Dübeltyp / Größe			FBN II M 8	FBN II M 10	FBN II M 12	FBN II M 16	FBN II M 20
<b>Stahlversagen</b> für Standardverankerungstiefe und reduzierte Verankerungstiefe							
Charakt. Zugtragfähigkeit	$N_{Rk,s}$	[kN]	16	25	36	67	107
Zugehöriger Teilsicherheitsbeiwert	$\gamma_{Ms}^{1)}$		1,40	1,40	1,42	1,50	1,50
<b>Herausziehen</b> für Standardverankerungstiefe							
Charakt. Zugtragfähigkeit	$N_{Rk,p}$	[kN]	- 4)				
Zugehöriger Teilsicherheitsbeiwert	$\gamma_{Mp}^{1)}$						
<b>Herausziehen</b> für reduzierte Verankerungstiefe							
Charakt. Zugtragfähigkeit C20/25	$N_{Rk,p}$	[kN]	6 <sup>3)</sup>	- 4)			
Zugehöriger Teilsicherheitsbeiwert	$\gamma_{Mp}^{1)}$		1,5 <sup>2)</sup>				
Erhöhungsfaktoren für die charakt. Zugtragfähigkeit $N_{Rk}$	$\psi_c$	C25/30	1,10				
		C30/37	1,22				
		C35/45	1,34				
		C40/50	1,41				
		C45/55	1,48				
C50/60	1,55						
<b>Betonausbruch und Spalten</b> für Standardverankerungstiefe							
Effektive Verankerungstiefe	$h_{ef,sta}$	[mm]	40	50	65	80	105
Achsabstand	$s_{cr,N}$	[mm]	3 x $h_{ef,sta}$				
Randabstand	$c_{cr,N}$	[mm]	1,5 x $h_{ef,sta}$				
Achsabstand (Spalten)	$s_{cr,sp}$	[mm]	190	200	290	350	370
Randabstand (Spalten)	$c_{cr,sp}$	[mm]	95	100	145	175	185
Zugehöriger Teilsicherheitsbeiwert	$\gamma_{Mc}^{1)}$		1,5 <sup>2)</sup>				
<b>Betonausbruch und Spalten</b> für reduzierte Verankerungstiefe							
Effektive Verankerungstiefe	$h_{ef,red}$	[mm]	30 <sup>3)</sup>	40	50	65	80
Achsabstand	$s_{cr,N}$	[mm]	3 x $h_{ef,red}$				
Randabstand	$c_{cr,N}$	[mm]	1,5 x $h_{ef,red}$				
Achsabstand (Spalten)	$s_{cr,sp}$	[mm]	190 <sup>3)</sup>	200	290	350	370
Randabstand (Spalten)	$c_{cr,sp}$	[mm]	95 <sup>3)</sup>	100	145	175	185
Zugehöriger Teilsicherheitsbeiwert	$\gamma_{Mc}^{1)}$		1,5 <sup>2)</sup>				

<sup>1)</sup> Sofern andere nationale Regelungen fehlen.

<sup>2)</sup> In diesem Wert ist der Teilsicherheitsbeiwert  $\gamma_2 = 1,0$  enthalten.

<sup>3)</sup> Die Verwendung ist auf statisch unbestimmte Bauteile beschränkt.

<sup>4)</sup> Versagensart Herausziehen ist nicht maßgebend.

**Tabelle 6:** Verschiebung unter Zuglast

Dübeltyp / Größe			FBN II M 8	FBN II M 10	FBN II M 12	FBN II M 16	FBN II M 20
Standard Verankerungstiefe	$h_{ef,sta}$	[mm]	40	50	65	80	105
Zuglast C20/25	N	[kN]	5,9	8,3	12,3	16,7	25,2
Zugehörige Verschiebung	$\delta_{N0}$	[mm]	0,6	0,9	1,5	1,8	1,8
	$\delta_{N\infty}$	[mm]	3,1				
Reduzierte Verankerungstiefe	$h_{ef,red}$	[mm]	30	40	50	65	80
Zuglast C20/25	N	[kN]	2,8	5,9	8,3	12,3	16,7
Zugehörige Verschiebung	$\delta_{N0}$	[mm]	0,4	0,7	0,7	0,9	1,0
	$\delta_{N\infty}$	[mm]	1,6				

fischer Ankerbolzen FBN II

Bemessungsverfahren A,  
Charakteristische Werte bei Zugbeanspruchung,  
Verschiebungen

**Anhang 4**

der europäischen  
technischen Zulassung

**ETA – 07/0211**

**Tabelle 7:** Bemessungsverfahren A – charakteristische Werte bei Querbeanspruchung

Dübeltyp / Größe			FBN II M 8	FBN II M 10	FBN II M 12	FBN II M 16	FBN II M 20
<b>Stahlversagen ohne Hebelarm</b> für Standardverankerungstiefe und reduzierte Verankerungstiefe							
Charakt. Quertragfähigkeit	$V_{Rk,s}$	[kN]	11	17	21	40	67
Zugehöriger Teilsicherheitsbeiwert	$\gamma_{Ms}^{1)}$		1,25				
<b>Stahlversagen mit Hebelarm</b> für Standardverankerungstiefe							
Charakt. Biegemoment	$M_{Rk,s}^0$	[Nm]	23	45	79	200	422
Zugehöriger Teilsicherheitsbeiwert	$\gamma_{Ms}^{1)}$		1,25				
<b>Stahlversagen mit Hebelarm</b> für reduzierte Verankerungstiefe							
Charakt. Biegemoment	$M_{Rk,s}^0$	[Nm]	19 <sup>3)</sup>	44	79	200	349
Zugehöriger Teilsicherheitsbeiwert	$\gamma_{Ms}^{1)}$		1,25				
<b>Betonausbruch auf der lastabgewandten Seite</b> für Standardverankerungstiefe							
Faktor in der Gleichung (5.6) der Leitlinie Anhang C, Abschnitt 5.2.3.3	k		1	1	2	2	2
Zugehöriger Teilsicherheitsbeiwert	$\gamma_{Mc}^{1)}$		1,5 <sup>2)</sup>				
<b>Betonausbruch auf der lastabgewandten Seite</b> für reduzierte Verankerungstiefe							
Faktor in der Gleichung (5.6) der Leitlinie Anhang C, Abschnitt 5.2.3.3	k		1 <sup>3)</sup>	1	1	2	2
Zugehöriger Teilsicherheitsbeiwert	$\gamma_{Mc}^{1)}$		1,5 <sup>2)</sup>				
<b>Betonkantenbruch</b> für Standardverankerungstiefe							
Wirksame Dübellänge bei Querlast	$l_{f,sta}$	[mm]	40	50	65	80	105
Wirksamer Außendurchmesser	$d_{nom}$	[mm]	8	10	12	16	20
Zugehöriger Teilsicherheitsbeiwert	$\gamma_{Mc}^{1)}$		1,5 <sup>2)</sup>				
<b>Betonkantenbruch</b> für reduzierte Verankerungstiefe							
Wirksame Dübellänge bei Querlast	$l_{f,red}$	[mm]	30 <sup>3)</sup>	40	50	65	80
Wirksamer Außendurchmesser	$d_{nom}$	[mm]	8	10	12	16	20
Zugehöriger Teilsicherheitsbeiwert	$\gamma_{Mc}^{1)}$		1,5 <sup>2)</sup>				

<sup>1)</sup> Sofern andere nationale Regelungen fehlen.

<sup>2)</sup> In diesem Wert ist der Teilsicherheitsbeiwert  $\gamma_2 = 1,0$  enthalten.

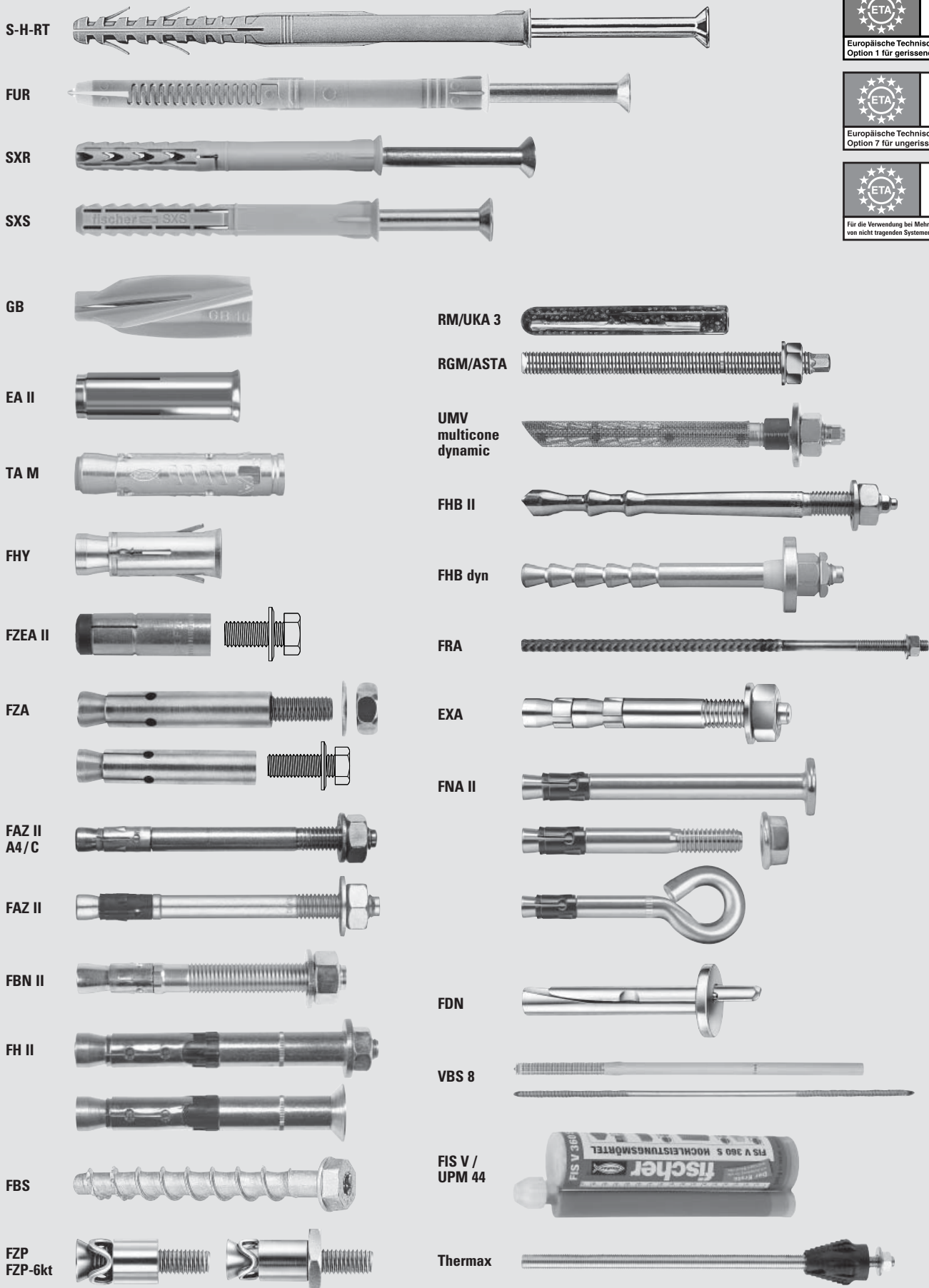
<sup>3)</sup> Die Verwendung ist auf statisch unbestimmte Bauteile beschränkt.

**Tabelle 8:** Verschiebung unter Querlast

Dübeltyp / Größe			FBN II M 8	FBN II M 10	FBN II M 12	FBN II M 16	FBN II M 20
Querlast	N	[kN]	6,3	9,5	11,8	22,6	38,2
Zugehörige Verschiebung	$\delta_{V0}$	[mm]	1,8	2,4	2,2	2,6	2,6
	$\delta_{V\infty}$	[mm]	2,7	3,6	3,3	3,9	3,9

# fischer mit allgemeiner bauaufsichtlicher Zulassung und Europäischer Technischer Zulassung 05/2009

Zulassungsbescheide können bei der Anwendungstechnik der fischer Deutschland Vertriebs GmbH angefordert werden: Telefon 0180 5 202900 bzw. 07443 12-4000, Fax 07443 12-4568





# fischer Service-Center, Anwendungstechniker und Technische Verkäufer im Außendienst

## Service-Center

**Waldachtal**  
Weinhalde 14-18  
**72178 Waldachtal**  
Tel. 07443 12-0  
Fax 07443 12-4500  
E-Mail: ordermanagement@fischer.de

**Brehna**  
Rudolf-Diesel-Straße 7  
**06796 Brehna**  
Tel. 034954 640-1400  
Fax 034954 640-1414  
E-Mail: sc-brehna@fischer.de

## Anwendungstechnik

**fischer Deutschland Vertriebs GmbH**  
Hotline **0180 5202900** · Fax 07443 12-4568  
E-Mail: Anwendungstechnik@fischer.de · www.fischer.de

### Technische Berater und Technische Verkäufer im Außendienst:

**01 Arne Saggau**  
Staatl. gepr. Bautechniker  
Mobil 0170 2271844  
Fax 07443 128684  
E-Mail Arne.Saggau@fischer.de

**02 Frank-Jörn Maier**  
Dipl.-Ingenieur  
Mobil 0170 3306403  
Fax 07443 128667  
E-Mail Frank-Joern.Maier@fischer.de

**03 Uwe Herding**  
Staatl. gepr. Maschinenbautechniker  
Mobil 0170 2271731  
Fax 07443 128647  
E-Mail Uwe.Herding@fischer.de

**04 Walter Schmidt**  
Staatl. gepr. Maschinenbautechniker  
Mobil 0170 2271764  
Fax 07443 128214  
E-Mail Walter.Schmidt@fischer.de

**22 Hans-Joachim Szumalla**  
Technischer Verkäufer  
Mobil 0170 3306445  
Fax 07443 128690  
E-Mail Hans-Joachim.Szumalla@fischer.de

**Olaf Schinkel**  
Dipl.-Ingenieur  
Technischer Berater  
Mobil 0170 2271763  
Fax 07443 128687  
E-Mail Olaf.Schinkel@fischer.de

**24 Peter Schöpe**  
Technischer Verkäufer  
Mobil 0170 2271723  
Fax 07443 128636  
E-Mail Peter.Schoepe@fischer.de

**Olaf Schinkel**  
Dipl.-Ingenieur  
Technischer Berater  
Mobil 0170 2271763  
Fax 07443 128687  
E-Mail Olaf.Schinkel@fischer.de

**26 Michael Peyler**  
Technischer Verkäufer  
Mobil 0170 3306431  
Fax 07443 128675  
E-Mail Michael.Peyler@fischer.de

**Olaf Schinkel**  
Dipl.-Ingenieur  
Technischer Berater  
Mobil 0170 2271763  
Fax 07443 128687  
E-Mail Olaf.Schinkel@fischer.de

**27 Herbert Reimers**  
Dipl.-Ingenieur (FH)  
Technischer Verkäufer  
Mobil 0170 2271758  
Fax 07443 128680  
E-Mail Herbert.Reimers@fischer.de

**Kerstin Großmann**  
Dipl.-Ingenieur (FH)  
Technische Beraterin  
Mobil 0170 3306412  
Fax 07443 128640  
E-Mail Kerstin.Grossmann@fischer.de

**28 Ralf Quellmalz**  
Technischer Verkäufer  
Mobil 0170 3306432  
Fax 07443 128677  
E-Mail Ralf.Quellmalz@fischer.de

**Kerstin Großmann**  
Dipl.-Ingenieur (FH)  
Technische Beraterin  
Mobil 0170 3306412  
Fax 07443 128640  
E-Mail Kerstin.Grossmann@fischer.de

**29 Andre Höfer**  
Technischer Verkäufer  
Mobil 0170 2271734  
Fax 07443 128650  
E-Mail Andre.Hoefer@fischer.de

**Kerstin Großmann**  
Dipl.-Ingenieur (FH)  
Technische Beraterin  
Mobil 0170 3306412  
Fax 07443 128640  
E-Mail Kerstin.Grossmann@fischer.de

**30 Steffen Unterdörfer**  
Dipl.-Ingenieur  
Technischer Verkäufer  
Mobil 0170 2271771  
Fax 07443 128691  
E-Mail Steffen.Unterdoerfer@fischer.de

**Kerstin Großmann**  
Dipl.-Ingenieur (FH)  
Technische Beraterin  
Mobil 0170 3306412  
Fax 07443 128640  
E-Mail Kerstin.Grossmann@fischer.de

**41 Ulrich Zaum**  
Dipl.-Ingenieur (FH)  
Mobil 0170 2271732  
Fax 07443 128648  
E-Mail Ulrich.Zaum@fischer.de

**42 Roberto Weyda**  
Dipl.-Ingenieur (FH)  
Mobil 0170 2271900  
Fax 07443 128188  
E-Mail Roberto.Weyda@fischer.de

**43 Leonhard Gaumann**  
Staatl. gepr. Techniker  
Mobil 0170 3306410  
Fax 07443 128638  
E-Mail Leonhard.Gaumann@fischer.de

**44 Gerhard Reimers**  
Staatl. gepr. Bautechniker  
Mobil 0170 2271757  
Fax 07443 128186  
E-Mail Gerhard.Reimers@fischer.de

**45 Reiner Kleer**  
Staatl. gepr. Maschinenbautechniker  
Mobil 0170 2271740  
Fax 07443 128659  
E-Mail Reiner.Kleer@fischer.de

**61 Herbert Wiechmann**  
Staatl. gepr. Bautechniker  
Mobil 0170 2271772  
Fax 07443 128694  
E-Mail Herbert.Wiechmann@fischer.de

**62 Peter Arnold**  
Staatl. gepr. Maschinenbautechniker  
Mobil 0170 2271703  
Fax 07443 128624  
E-Mail Peter.Arnold@fischer.de

**63 Thomas Held**  
Staatl. gepr. Bautechniker  
Mobil 0170 3306416  
Fax 07443 128646  
E-Mail Thomas.Held@fischer.de

**65 Michael Stuis**  
Dipl.-Ingenieur (FH)  
Mobil 0170 2271728  
Fax 07443 128187  
E-Mail Michael.Stuis@fischer.de

**66 Christian Felch**  
Dipl.-Ingenieur (FH)  
Mobil 0170 3306423  
Fax 07443 128252  
E-Mail Christian.Felch@fischer.de

